

LISTE DE PIECES DETACHEES

POUR COMPRESSEUR MODELE :



SIL860V

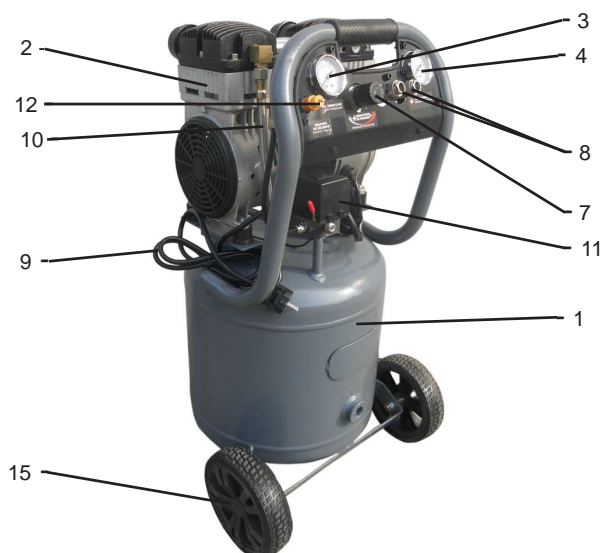
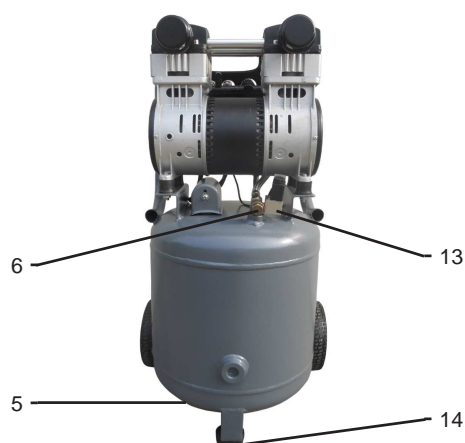
CARACTERISTIQUES :

MODELE		SIL860V
Tension	Volt	230V Mono
Puissance absorbée	kW/CV	1,5 / 2
Capacité cuve	litre	40
Pression de service admissible	bar	8
Nombre de cylindre		2
Etage de compression		1
Volume d'air aspiré	l/min	260
Volume d'air restitué	l/min	170
Vitesse de rotation groupe de compression	tr/min	1400
Dimension	cm	45,5 x 44,5 x 80
Poids	kg	38

Nota : Vous trouverez toutes les caractéristiques sur l'étiquette d'identification située sur le côté de votre compresseur.

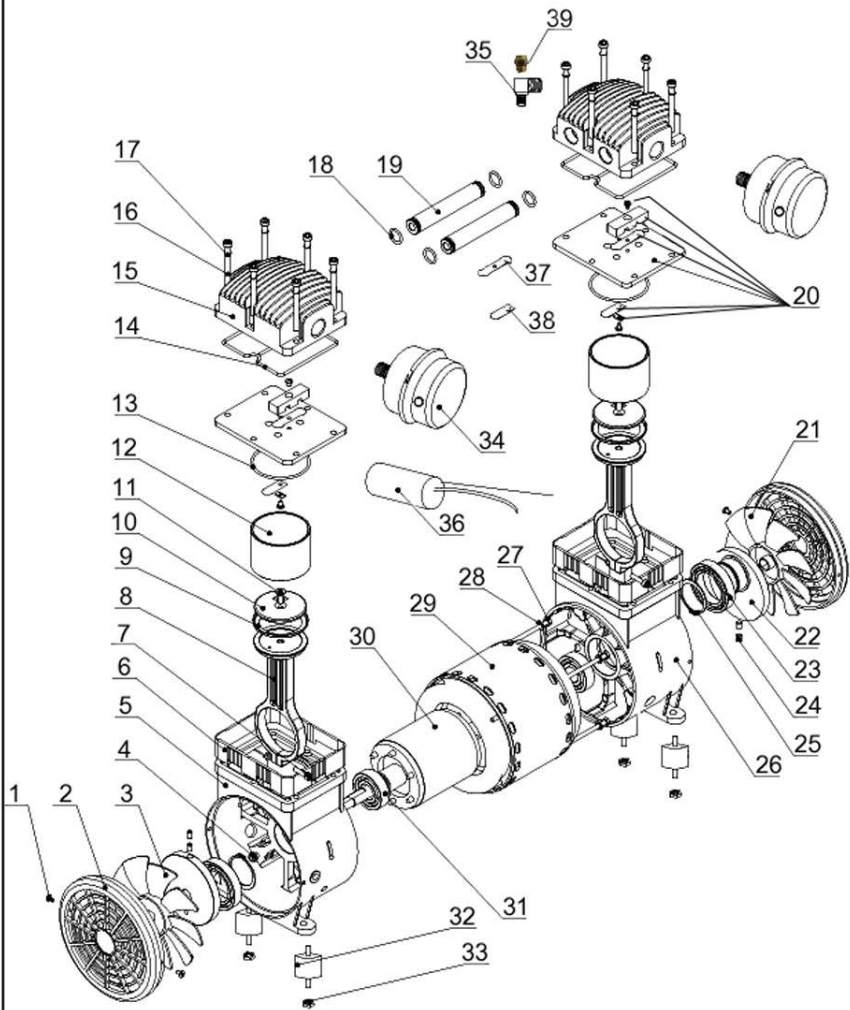
DESCRIPTION :

REP	CODE	DESIGNATION
1	AP1100070	Réservoir 40 L vertical - 8 bar
2	AP1100	Bloc Moteur-Compresseur 230V-50Hz-6,5A
3 & 4	1198M	Manomètre Ø 50 - 10 bar - 1/8"
5	1940M	Robinet de purge 1/4" male
6	AP1100064	Clapet anti retour
7	AP1100077*	Détendeur + tubulure
8	3015CM	Raccord rapide 1/4" male
9	2526	Cordon électrique 3*1,5 Lg 2m H05VVF - noir
10	AP1100065	Tube d'air
11	AP1100062	Pressostat 8 bar mono
12	631408	Soupape sécurité 1/4" - 8 bar
13	AP1100063	Electrovanne de décompression
14	15040008	Patin caoutchouc Ø 53X30 + visserie (voir verso)
15		Kit roue (voir au verso)



AP1100

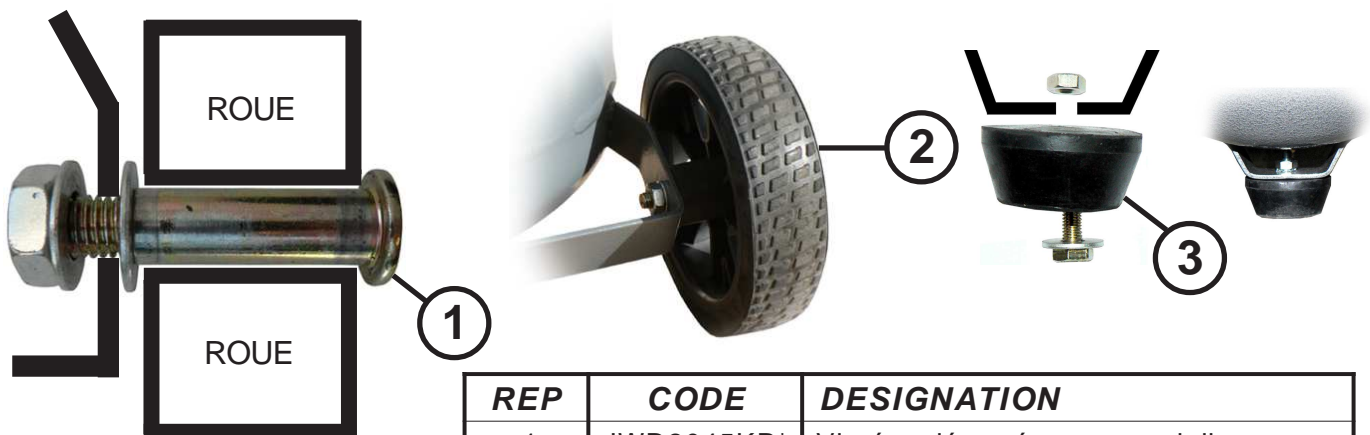
Compresseur coaxial - Coaxial compressor



REP	CODE	DESIGNATION
1	AP1100001	Vis autoforeuse
2	AP1100002	Grille ventilateur
3	AP1100003	Ventilateur gauche
4	AP1100004	Ecrou
5	AP1100005	Carter gauche
6	AP1100006	Support de cylindre
7	AP1100007	Vis de bielle
8	AP1100008	Bielle
9	AP1100009*	Joint de piston
10	AP1100010*	Coupelle de piston
11	AP1100011*	Vis de piston
12	AP1100012	Cylindre
13	AP1100013*	Grille de cylindre
14	AP1100014	Joint de culasse
15	AP1100015	Culasse
16	AP1100016	Vis de culasse et de cylindre
17	AP1100017	Rondelle frein
18	AP1100018	Joint tube inter-cylindres
19	AP1100019	Tube inter-cylindres
20	AP1100020	Plaque à clapets
21	AP1100021	Ventilateur droit
22	AP1100022	Vilebrequin
23	AP1100023	Roulement 6908RS
24	AP1100024	Vis de vilebrequin
25	AP1100025	Circlips
26	AP1100026	Carter droit
27	AP1100027	Vis de jonction carter
28	AP1100028	Rondelle frein
29	AP1100029	Stator
30	AP1100030	Rotor
31	AP1100031*	Roulement 6204RS
32	AP1100032	Silent block
33	AP1100033	Ecrou
34	AP1100034	Filtre à air 1/2"
35	AP1100035	Coude air culasse + start valve 1/4"
36	AP1100036	Condensateur 35 MF
37	AP1100037	Clapet
38	AP1100038*	Clapet
39	WD20027*****	Start valve 1/4"

IMPORTANT : Pour commander les pièces détachées du cylindre de compression, préciser la référence de votre cylindre AP1100 suivi du code. **Ex :** Pour cylindre AP1100 : Cylindre code AP1100012.

Montage des roues et patin sur la cuve



MONTAGE ROUE :
ASSEMBLER selon le schéma ci-dessus.

REP	CODE	DESIGNATION
1	JWD2045KR*	Vis épaulée + écrou + rondelles
2	SIL860VR170	Roue Ø 170
3	15040008	Patin caoutchouc Ø 53X30 + visserie