

CAHIER TECHNIQUE

Conseils de pose.....**108**
Mortiers, sable polymère.....**114**

Traitement et entretien.....**116**
Tableaux des gammes.....**117**

BRADSTONE

CARRÉ
D'ARC 

CONSEILS DE POSE

Généralités

Quel que soit le type de revêtement de sol que vous aurez choisi, celui-ci doit toujours être posé avec **une pente de 2% minimum**. De plus, la pente du fond de forme doit être identique à celle du sol fini. Prévoyez également des évacuations d'eau.

Des nuances de teintes dues aux matériaux naturels utilisés peuvent exister.

Vous devez approvisionner la totalité des produits **avant le démarrage des travaux et lors de la pose, vous devez panacher les palettes**.

Les reliefs, les états de surface et les teintes des produits présentés sur les photos, les expositions et les présentoirs ne sont pas contractuels, ils peuvent parfois différer de ceux livrés, en raison des aléas des procédés de fabrication.

Quelques variations dimensionnelles inhérentes à l'aspect volontairement rustique de nos productions peuvent être constatées. Celles-ci ne sauraient être un sujet de réclamation ou litige dans la mesure où elles restent dans les tolérances généralement admises en la matière. Assurez-vous dès réception que les produits reçus correspondent bien à vos attentes, dans le cas contraire nous vous demandons de nous en faire part avant pose.

Respectez les normes en vigueur concernant l'épaisseur des produits en fonction de leur utilisation (piéton, circulation limitée, circulation intense...).

Voir la nomenclature produits sur notre catalogue.

Pour être recevables, les réclamations d'aspects ou autres devront être faites avant la pose du produit, notre responsabilité se limitant au seul remplacement des produits défectueux, à l'exclusion de toute participation aux frais de dépose et repose.

La pose des produits équivaut à leur acceptation. Les modalités de garanties applicables à nos produits sont mentionnées au paragraphe 8 de nos « conditions générales de ventes » telles qu'énoncées au verso de nos tarifs et factures.

Entretien

L'environnement immédiat : pollens, poussière, feuilles et végétaux, présence de sels minéraux dans le sol, sont autant d'éléments qui assureront aux surfaces posées, un vieillissement et une patine naturelle qui leur sera propre.

Si vous souhaitez limiter :

- les phénomènes d'efflorescences ;
- la formation de mousses ;
- l'incrustation des tâches domestiques et végétales et faciliter l'entretien de votre dallage, la **PROTECTION** avec les produits Fabemi est alors **OBLIGATOIRE**. Avant toute application, le traitement des surfaces avec notre produit **NETTOYAGE** est nécessaire.

Dans tous les cas, il faut assurer le nettoyage régulier des surfaces, recouvertes par des végétaux ou autres éléments susceptibles de laisser des traces difficiles à faire disparaître par la suite.

Ne jamais utiliser de nettoyeur haute pression ou nettoyeur à vapeur. Afin d'éviter l'apparition de taches brunes irréversibles, n'utilisez pas d'engrais et produits anti-mousses contenant des sulfates de fer, à proximité de nos dallages. Utilisation strictement interdite de produits de type acide ou dérivés, sels de déverglacage ou autres produits occasionnant une détérioration irrémédiable de la surface des produits.

Jusqu'à la pose, nos produits doivent toujours être stockés **verticalement**, à l'abri des intempéries et les billes ou intercalaires doivent rester présents pour maintenir une ventilation entre les produits.

L'empilage des produits à plat est à proscrire.

La pose des produits équivaut à leur acceptation.

Niveaux : Quel que soit le principe de pose retenu, une pente minimum de 2% doit être présente sur l'assise, puis sur le revêtement de sol. La pente doit permettre l'évacuation des eaux en s'éloignant des murs de l'habitation.

Drainage : Un drain périphérique doit être réalisé pour compléter la canalisation des eaux pluviales de l'ouvrage.

1 - Préparation du support

1.1 - Pour pose sur assise souple

Décapez le sol de sa terre meuble végétale sur environ 15 à 20 cm. Veillez à donner au fond de forme la même pente (2%) que le sol fini. Posez une nappe géotextile sur le fond de votre fondation : cela limite la repousse de mauvaises herbes, stabilise votre ouvrage et assure un meilleur drainage.

Effectuez ensuite un apport de matériaux concassés 0/31,5 que vous compacterez à l'aide d'une plaque vibrante.

1.2 - Pour pose sur assise rigide (dalle béton armé)

Décapez le sol comme ci-dessus puis placez un film anti remontées capillaires, mettez en place l'armature nécessaire et coulez le béton sur l'épaisseur définie : celle-ci peut varier en fonction des charges prévues.

Des joints de fractionnement doivent délimiter des surfaces de 20 m² au maximum, avec une longueur maximum de 5 m.

La dalle en béton doit présenter une pente de 2% au minimum, être âgée de 2 mois au moins avant la mise en œuvre du dallage, et les défauts de planéité doivent être inférieurs à 5 mm sous la règle de 2 m.



Égalisation de la couche de sable à l'aide de cales de niveau.

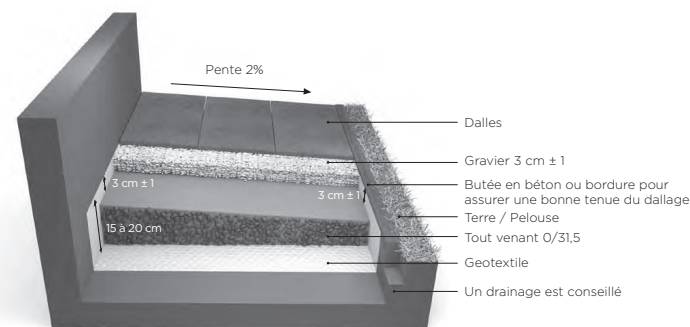


Mise en place des dallages (ici des dalles Castellane multifomat) sur lit de sable parfaitement de niveau.

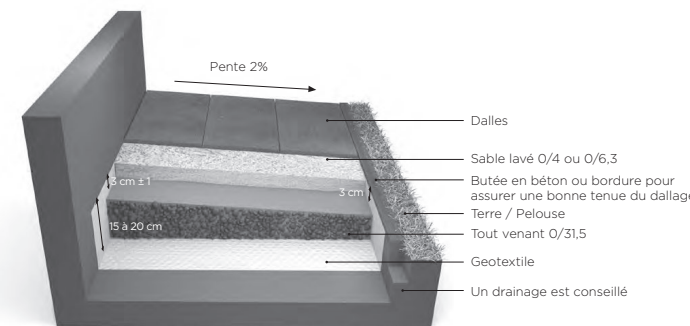
2 - Pose d'un dallage en Béton Design

Lors de la pose, ne pas faire tremper les dalles afin d'éviter les remontées de chaux. Quelle que soit la nature du lit de pose, sauf pose collée, celui-ci doit avoir une action drainante afin d'éviter des accumulations d'eau au niveau de la sous-face des dalles.

Pour des dallages d'épaisseur inférieure à 35 mm, l'utilisation d'un maillot, même en caoutchouc, est interdite car elle peut entraîner la formation de microfissures. Dans le cadre d'une pose sur assise rigide, s'assurer de la propreté de la surface de collage arrière des produits, par brossage et dépoussiérage. Hormis pour les dalles **HORIZON**, nos dallages sont destinés à usage strictement piétonnier.



Assise souple : pose sur gravillons



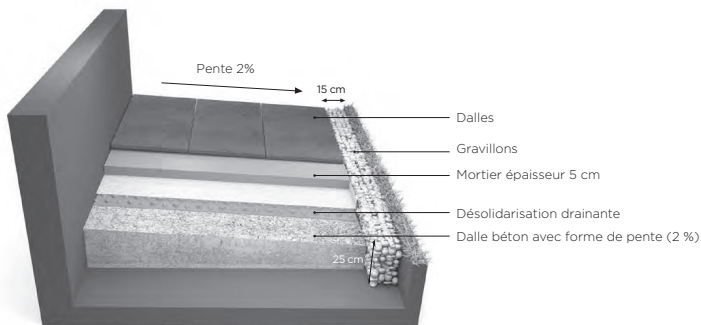
Assise souple : pose sur sable

2.1 - Pose sur gravillons (dallage d'épaisseur supérieure ou égale à 30 mm)

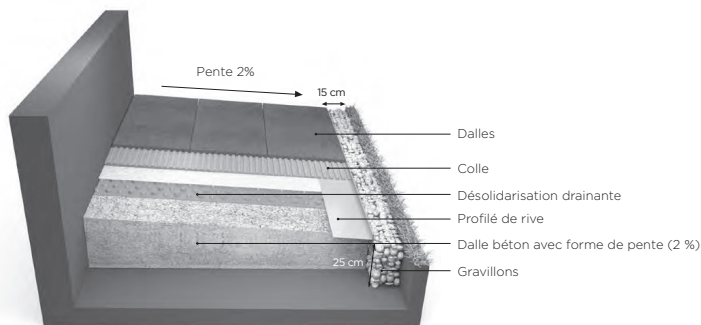
Pour cette technique, le lit de pose doit être prévu sur une épaisseur de 3 cm ± 1 cm et d'une granulométrie de 2/4, 4/6,3 ou 2/6,3 (conformément à la norme NFEN13242). Les autres conditions de mise en œuvre restent identiques aux précédentes.

2.2 - Pose sur lit de sable (dallage d'épaisseur supérieure ou égale à 30 mm)

Le sable utilisé doit être lavé (sable de rivière ou autre). Le lit de pose doit avoir une épaisseur de 3 cm ± 1 cm et d'une granulométrie de 0/4 ou 0/6,3 (conformément à la norme NFEN13242).



Assise rigide : pose sur mortier



Assise rigide : pose à la colle

2.3 - Pose sur chape mortier (sur assise rigide en béton uniquement)

Ce mode de pose requiert des compétences professionnelles (prise en compte des dilatations, désolidarisation des couches et drainage...).

La pose des dalles s'effectue selon le **DTU 52.1 Revêtements de sols scellés**.

2.4 - Pose à la colle (sur assise rigide en béton uniquement)

N'effectuez la pose à la colle que sur un support parfaitement sec, propre et dépoussiéré.

Le mortier colle choisi sera de préférence de type « C2S ». La pose des dallages doit toujours s'effectuer en double encollage.

Travailler très proprement en nettoyant au fur et à mesure les traces de mortier colle sur la face visible des dallages car elles seront difficiles à éliminer une fois sèches. Les joints de fractionnement du support sont à respecter lors de la pose des dalles qui s'effectue selon le **DTU 52.2 Revêtements de sols collés**.

2.5 - Pose sur plots réglables polymère

Seules les dalles **HORIZON** de classe de résistance T7 et **HORIZON** de classe de résistance T11* peuvent être posées sur plots polymères.

Cette technique présente de nombreux avantages :

- elle offre la possibilité de pouvoir poser le dallage avec un lit de pose d'une épaisseur réduite ;
- elle permet d'obtenir un meilleur drainage au niveau de la sous-face des dalles ;
- elle permet d'accéder facilement au fond de forme par un démontage rapide des produits ;
- elle se caractérise aussi par sa rapidité d'exécution nettement supérieure aux autres techniques ;
- elle ne nécessite pas l'utilisation d'autres matériaux que les plots plastiques. Absence de sable, gravillon, ciment, mortier de jointoiment...

La hauteur des plots doit être au maximum de 15 cm. Hormis dans le cas d'un revêtement d'étanchéité, elle s'effectue sur une assise rigide (dalle en béton) dont la planéité doit être inférieure à 5 mm sous une règle de 2 m. Un soin particulier doit être apporté lors de la réalisation de l'assise pour permettre d'obtenir la planéité recherchée. Pour pallier aux variations d'épaisseurs inhérentes à notre fabrication, il est ponctuellement nécessaire de procéder à un calage des produits lors de la pose. Dans notre gamme de produits complémentaires Fabemi, nous possédons des jeux de calles de différentes épaisseurs destinées à cette utilisation.

2.6 - Joints des dallages

Le remplissage des joints est obligatoire sauf dans le cadre d'une pose sur plots réglables polymères (paragraphe 2.5). La largeur des joints doit être de 10mm Mini et 40mm Maxi.

Pose sur assise souple (paragraphe 2.1 et 2.2) : Remplissage des joints des dallages au sable (pas d'utilisation de sable polymère).

Pose sur assise rigide (paragraphe 2.3 et 2.4) : Remplissage des joints des dallages au mortier (FABJOINT).

Application à la poche ou machine à jointer (pas de barbotine répandue en surface). Nettoyer les excédents à l'aide d'une éponge humide. La largeur des joints doit être de 10 mm au minimum et 40 mm au maximum.

Le mortier **FABJOINT** s'applique exclusivement à la poche ou à la machine à jointer (surtout, ne pas faire de barbotine). Nettoyer rapidement les débordements et lissez les joints, ôter les excédents de produit avec une éponge humide soigneusement rincée lors de chaque passe. Après réalisation des joints, le respect d'un temps de séchage d'environ 1 mois est nécessaire pour tout traitement des surfaces.

* Fabriquées dans notre site de production de Villegusien (52).

3 - Pose des margelles en Béton Design

La pose des margelles d'une piscine doit s'effectuer au mortier colle, comme décrit au point 2.4. Le dimensionnement de l'arase de l'ouvrage doit correspondre à la surface des margelles pour leur permettre de reposer sur toute leur largeur, sans débordements.

3.1 - Joints des margelles

Les joints des margelles seront réalisés à l'aide du mortier **FABJOINT**. On prendra soin, tous les 5 mètres, de prévoir un joint souple, en mastic élastomère, dont le rôle sera celui d'un joint de dilatation.

4 - Pose d'un dallage en Pierre Naturelle

Préparation du support : pose sur assise rigide (dalle béton conforme aux exigences du DTU 52.2).

Décapez le sol comme ci-dessus puis placer un film anti-remontées capillaires, mettre en place l'armature nécessaire et coulez le béton sur l'épaisseur définie : celle-ci peut varier en fonction des charges prévues.

Des joints de fractionnement doivent délimiter des surfaces de 20 m² au maximum, avec une longueur maximum de 5 m.

La dalle en béton doit présenter une pente de 2% au minimum, être âgée de 2 mois au moins avant la mise en œuvre du dallage, et les défauts de planéité doivent être inférieurs à 5 mm sous la règle de 2 m.

4.1 - Pose du dallage en Pierre Naturelle : l'utilisation d'un maillat, même en caoutchouc, est interdite car elle peut entraîner la formation de microfissures.

S'assurer de la propreté de la surface de collage arrière des produits, par broyage et dépoussiérage.

Poser à la colle sur assise rigide béton.

N'effectuer la pose à la colle que sur un support parfaitement sec, propre et dépoussiéré.

Le mortier colle choisi sera de préférence de type « C2S ».

La pose des dallages doit toujours s'effectuer en double encollage. Travailler très proprement en nettoyant au fur et à mesure les traces de mortier colle sur la face visible des dallages car elles seront difficiles à éliminer une fois sèches. Les joints de fractionnement du support sont à respecter lors de la pose.

4.2 - Joints du dallage en Pierre Naturelle : le remplissage des joints de dallage est obligatoire !

La largeur des joints doit être de 6 mm au minimum et 40 mm au maximum.

Ils doivent être réalisés à l'aide du mortier **FABJOINT** qui s'applique exclusivement à la poche ou à la machine à jointer. Nettoyer rapidement les débordements et lissez les joints, ôter les excédents de produit avec une éponge humide soigneusement rincée lors de chaque passe.

Après réalisation des joints, le respect d'un temps de séchage d'environ 1 mois est nécessaire pour tout traitement des surfaces.

5 - Pose de margelles en Pierre Naturelle

La pose des margelles d'une piscine doit s'effectuer au mortier colle, comme décrit au point 2.4. Le dimensionnement de l'arase de l'ouvrage doit correspondre à la surface des margelles pour leur permettre de reposer sur toute leur largeur, sans débordements.

5.1 - Joints des margelles : les joints des margelles seront réalisés à l'aide du mortier **FABJOINT**.

On prendra soin, tous les 5 m, de prévoir un joint souple, en mastic élastomère, dont le rôle sera celui d'un joint de dilatation.

6 - Pose d'un dallage en Céramique

Quelle que soit la nature du lit de pose, sauf pose collée, celui-ci doit avoir une action drainante afin d'éviter des accumulations d'eau au niveau de la sous-face des dalles.

6.1 - Préparation du support

6.1.1 - Pose sur assise souple - Décapez le sol de sa terre meuble végétale sur environ 15 à 20 cm. Veillez à donner au fond de forme une pente de 2 % minimum. Posez une nappe géotextile sur le fond de votre fondation : cela limite la repousse de mauvaises herbes, stabilise votre ouvrage et assure un meilleur drainage. Effectuez ensuite un apport de matériaux concassés 0/30 que vous compacterez à l'aide d'une plaque vibrante.

6.1.2 - Pose sur assise rigide (dalle béton armé)

Décapez le sol comme ci-dessus puis placer un film anti-remontées capillaires, mettre en place l'armature nécessaire et coulez le béton sur l'épaisseur définie : celle-ci peut varier en fonction des charges prévues.

Des joints de fractionnement doivent délimiter des surfaces de 20 m² au maximum, avec une longueur maximum de 5 m.

La dalle en béton doit présenter une pente de 2 % au minimum, être âgée de 2 mois au moins avant la mise en œuvre du dallage, et les défauts de planéité doivent être inférieurs à 5 mm sous la règle de 2 m.

6.2 Pose d'un dallage



Pose sur gravillon.

6.2.1 Pose sur Gravillon

Pour cette technique, le lit de pose doit être prévu sur une épaisseur de 3 cm ± 1 et d'une granulométrie de 2/4, 4/6.3 ou 2/6.3.

6.2.2 Pose sur lit de sable

Le sable utilisé doit être lavé (sable de rivière ou autre). Le lit de pose doit avoir une épaisseur de 3 cm ± 1.

6.2.3 Pose sur gazon (type pas japonais)

Les dalles céramiques peuvent être posées directement dans l'herbe sur un lit de sable de 5 cm, en pose type « pas japonais ». Nous préconisons de préparer le support de façon à ce que les dalles



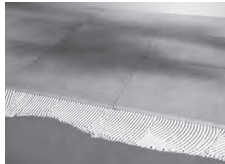
Pose sur gazon.

soient sur une assise parfaitement plane afin que les dalles portent sur toute leur sous-face.

6.2.4 Pose sur chape mortier - (sur assise rigide en béton uniquement). Ce mode de pose requiert des compétences professionnelles (prise en compte des dilatations, désolidarisation des couches et drainage...). La pose scellée doit respecter le DTU 52.1 - novembre 2010.

6.2.5 Pose à la colle - (sur support rigide type dalle béton conforme aux exigences du DTU 52.2) Le support doit présenter une pente de 2 %, pour l'écoulement des eaux.

N'effectuez la pose à la colle que sur un support parfaitement sec, propre et dépoussiéré. Le mortier colle choisi sera obligatoirement de type « C2 », amélioré.



La pose des dallages céramique doit toujours s'effectuer en double encollage.

Travailler très proprement en nettoyant au fur et à mesure les traces de mortier colle sur la face visible des dalles car elles seront difficiles à éliminer une fois sèches. Les joints de fractionnement du support sont à respecter, et doivent être prolongés jusqu'à la surface du revêtement. La pose à la colle doit respecter les règles professionnelles établies au DTU 52.2.

Pose à la colle.

6.2.6 Pose sur plots réglables polymère



Pose sur plots réglables polymère.

La pose des dalles céramique sur plots doit être réalisée en référence aux documents suivants :

- pour les plots « QB43 Plot support / référentiel de certification »,
- pour la pose « QB-UPEC Guide de conception et de mise en œuvre - cahier 3798 ».

La tolérance de planéité du support doit être de 5 mm sous une règle de 2 m.

Nous recommandons le respect d'une pente de 2% minimum.

Pour information : l'absence de pente favorise la rétention d'eau sur le revêtement et les risques de glissement.

Une évacuation régulière de l'eau de surface à l'aide d'une raclette est préconisée.

Avant toute installation, il est primordial de vérifier et d'adapter les dalles à l'usage qui sera fait de la surface créée conformément au DTU 43.1 :

- La hauteur maximal jusqu'à la sous face des dalles doit être ≤ 15 cm.
- La pose des dalles sur plots est réservée à un usage strictement piétonnier.

La mise en œuvre sur plot d'une dalle céramique nécessite :

<p>Dalle 60 x 60 cm</p>	<p>Dalle 75 x 75 cm</p>
<p>Jusqu'à 15 cm 4 plots par dalle ou 3,4 plots/m²</p>	<p>Jusqu'à 15 cm 8 plots par dalle</p>

6.3 Joints des dalles en céramique

Le remplissage des joints des dallages est obligatoire dans tous les cas sauf pour :

- la pose de tout dallage sur gravillons et sables (points 6.2.1, 6.2.2 et 6.2.3),
- dans le cas de pose sur plots.

La pose à joint nul n'est pas admise en pose collée ou scellée. Si nécessaire, le mortier de jointolement devra correspondre à un usage extérieur et sa granulométrie adaptée à la largeur du joint.

Le DTU 52.2 préconise, en usage extérieur, un joint de 5mm d'épaisseur. Pour les poses nécessitant la réalisation d'un joint plus fin, il convient de faire valider au maître d'œuvre et au maître d'ouvrage, la possibilité de réaliser l'ouvrage en question, et d'utiliser un mortier de jointolement adapté aux joints fins (granulométrie et performances techniques et mécaniques).

6.3.1 Les joints de fractionnement et joints périphériques

Les joints de fractionnement doivent être de 5 mm de large au moins et être réalisés soit avec un profilé compressible placé dans le lit du produit de collage, lors de la pose des éléments de revêtement, soit en remplissage avec un mastic élastomère adapté.

À chaque butée contre un mur de gros œuvre, un joint périphérique de 3 mm minimum devra être réservé, pour être rempli par un profilé compressible ou un mastic élastomère adapté.

7 - Pose des pavés

La pose des pavés doit respecter la norme NF P98-335.

Préparer le support comme décrit au point 1.1

Lit de pose : étaler une couche de sable de rivière lavé que vous tirerez à la règle posée sur des cales de niveau. Après compactage le lit de pose doit avoir une épaisseur de 3 cm \pm 1 cm.

Dans le cas d'un terrain avec une forte pente, utilisez un lit de pose en sable stabilisé (mélange de sable sec et de ciment dosé à 100 kg/m³).

Poser les pavés à l'avancement en vous déplaçant sur les produits déjà posés.



Égaliser le lit de pose à l'aide d'une règle.



Vérifier la parfaite planéité du support lors de la pose des premiers pavés.



Ajuster la position des pavés à l'aide d'un maillet en caoutchouc.



Déplacez-vous à l'aide d'une planche sur les pavés déjà posés.

7.1 - Joints des pavés

Il est obligatoire de joindre une surface en pavés, le remplissage des joints doit avoir lieu avant la mise en circulation de l'ouvrage, cette opération stabilise ce dernier. Employer un sable fin qui sera soigneusement balayé dans les interstices entre les pavés. Largeur des joints : de l'ordre de 3 mm. Balayer la surface des pavés et la compacter en utilisant une plaque vibrante dont le sabot est protégé par un feutre.



Utiliser un sable fin versé directement sur la surface pavée.



Veiller à bien faire pénétrer le sable dans les joints à l'aide d'un balai, puis compacter pour assurer une bonne pénétration du sable.



Compacter en utilisant une plaque protégée par un feutre.

8 - Pose des parements

La pose des parements en EXTÉRIEUR est régie par le DTU 52.2 P1-1-2. Pose collée de revêtements céramiques et assimilés - Pierres naturelles - murs extérieurs. Pour consulter la mise en œuvre des parements en INTÉRIEUR sur le site www.carredarc.com.

8.1 - Préparation du support

Dans le cas d'un support correspondant à un enduit ciment attendre 1 semaine de séchage. Dans le cas de murs en béton banché, la pose ne peut démarrer qu'après 2 mois de séchage. Procéder préalablement à un dégraissage de la surface. Le support doit toujours être propre, sec et dépoussiéré. La tolérance de planéité du support doit être inférieure à 5 mm sous une règle de 2 mètres. Dans le cas contraire procéder à un réagréage.

8.2 - La colle

Elle doit être de classe C2S. Vérifier la compatibilité de la colle que vous allez utiliser avec votre support, dans certains cas un primaire d'accrochage est nécessaire. Elle doit résister à une charge de 40kg/m². Respecter les conditions de préparation indiquées sur le sac. La température du support doit être comprise entre 5 et 30° C (A).

8.3 - Pose des parements

Les éléments de parements doivent obligatoirement être posés en double encollage (B) (C). Prévoir de toujours commencer par poser en premier les éléments d'angle, d'entourage de portes et de fenêtres.

Tracer des traits de niveau horizontaux tous les 50 cm.

Appliquer la colle sur le support à l'aide d'une taloche, puis répartissez la avec une spatule crantée de type U9. Adaptez la taille de la surface encollée à votre vitesse de pose et aux conditions climatiques. Dépoussiérer et brosser si nécessaire la face de collage des éléments de parement.

Encoller ensuite cette partie d'une couche mince et positionnez les pièces sur le support par une forte pression. Laissez un espace (joint) de 5 à 10 mm entre les éléments, suivant le modèle. Utiliser des cales selon les modèles.

Afin de faciliter la mise en œuvre de nos parements muraux et de respecter l'écartement des joints entre les différents éléments, l'utilisation des cales de dimensions variables (fournies) est recommandée (D).

La pose à joint nul est interdite.

La largeur minimale des joints est de 4 mm.

8.4 - Joints de dilatation et de fractionnement

Des joints de dilatation sont réalisés autour des fenêtres, des bandeaux de portes, aux raccordements des plafonds ainsi qu'à toute jonction avec des pièces intégrées dans l'ouvrage (canalisations...).

Les joints de fractionnement sont obligatoires pour toute surface supérieure à 50 m², la distance maximale entre deux joints ne doit pas excéder 10 m. Ils doivent avoir une largeur supérieure à 5 mm.

8.5 - Joints des parements

Le jointolement peut démarrer 24 heures après la pose. Utiliser le mortier de jointolement FABJOINT (pour la préparation se reporter aux instructions décrites sur le sac. Remplir le pochoir, couper son extrémité à la dimension du joint et remplir les joints, sans étalement (E). Dès que le joint commence à tirer (durcir), l'écraser avec un fer à joints (F). Terminer ensuite en nettoyant à l'aide d'une brosse et d'une éponge humide (G). Le remplissage des joints de dilatation et de fractionnement doit être réalisé avec un mastic dur (shore A>60) et recouvrir l'intégralité de l'épaisseur du parement. Afin d'uniformiser ce joint avec l'ensemble de l'ouvrage, vous pouvez le recouvrir avec un saupoudrage de mortier de jointolement sec.

8.6 - Protection

L'environnement immédiat : pollens, poussière, feuilles et végétaux, sont autant d'éléments qui contribuent à l'évolution de l'aspect de nos parements, si vous souhaitez limiter :

- les phénomènes d'efflorescence et spectres liés à l'humidité,
- la formation de mousses,
- l'incrustation des tâches domestiques et végétales et faciliter l'entretien de vos parements, la PROTECTION avec les produits Fabemi est alors OBLIGATOIRE.

Avant toute application, le traitement des surfaces avec notre produit NETTOYAGE est nécessaire.

8.7 - Entretien

L'utilisation de produits type acides ou dérivés (même dilués) est strictement interdite. Ne jamais utiliser de nettoyeur haute pression ou de nettoyeur vapeur.

9 - Nettoyage de fin de chantier

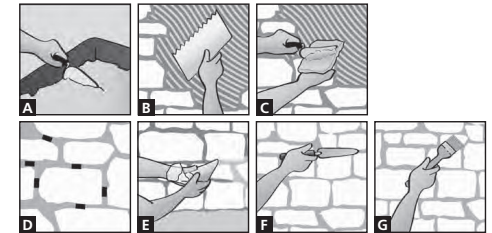
Le nettoyage final des dalles et pavés doit être effectué avec le produit NETTOYAGE de Fabemi. Voici quelques conseils essentiels :

- Ne jamais utiliser de produits type acide (chlorhydrique ou autre).
- Ne pas employer un nettoyeur haute pression.

10 - Sécurité

En cas de découpe de nos produits, il est nécessaire de porter un masque et des lunettes permettant d'être protégé contre les poussières.

Par ailleurs, lors de la mise en œuvre, le port des équipements de protection individuelle est indispensable : chaussures de sécurité et gants.



ATTENTION... EFFLORESCENCES ET CARBONATATION !

Ces phénomènes peuvent apparaître sur certaines dalles ou pavés béton. Ils se présentent sous forme de traces, voiles blancs ou foncés et résultent d'une réaction chimique non maîtrisable du ciment de composition ou de pose. Ils surviennent après fabrication et n'altèrent en rien la qualité des produits. Ils sont supposés connus et acceptés du client lors de l'achat. Ils ne peuvent être en aucun cas une cause de contestation et ne pourront donner lieu à aucune indemnité ni remplacement de marchandises.

Notre client professionnel s'oblige à transmettre cette même information à chacun de ses propres clients de sorte que la responsabilité de la société FABEMI ne soit jamais impliquée en cas d'apparition de ces phénomènes.

Fabjoint

Présentation

Fabjoint est un mortier hydrofugé de jointoiment destiné aux différents produits des gammes **Fabemi** dans lequel les différents constituants (hormis l'eau) sont pré-dosés.

Préparation du support

Le support doit être dépoussiéré et humidifié à refus la veille de l'application.

Préparation du produit

Fabjoint se gâche manuellement à raison de 5 litres d'eau par sac de 25 kg.

Mélanger jusqu'à l'obtention d'une pâte homogène. Durée d'utilisation du mélange : 1h30.

Conseil de mise en œuvre

Application : La température doit être comprise entre 5° C et 30° C. Garnir les joints à la truelle sans excès, à l'aide d'un pochoir ou d'une machine à jointer et les tasser avec un fer à joint. Quand le mortier a commencé à tirer, brosser les joints avec une brosse nylon humide.

Teintes

Beige, blanc, gris, brun clair



Fabcolle

Présentation

Fabcolle Terrasse est un mortier colle hydrofugé pour le collage des dallages et accessoires en Béton design, pierre naturelle ou céramique (contrainte : se reporter page 113 de ce catalogue).

Préparation du support

Le support doit être propre, sain et débarrassé de toute partie pouvant nuire à l'adhérence.

Préparation du produit

Gâcher à l'aide d'un malaxeur électrique (vitesse lente) à raison de 5.75 à 6.25 L d'eau par sac de 25 kg. Durée d'utilisation du mélange : 3 h.

Conseil de mise en œuvre

Application : Étaler la colle sur le support à l'aide d'une lisseuse puis répartir et régler l'épaisseur avec un peigne cranté adapté au format des carreaux. Procéder par double encollage sur l'envers des carreaux avec une spatule non dentée lors d'une pose en extérieur.

Consommation double encollage : 5 à 9 kg/m²



Tableau des consommations* de mortier de jointoiment

TYPE DE DALLE	Dimensions (cm)	Ép. (mm)	Conso. (kg/m ²)	
CALYPSO	60 x 60	30	2,3	
	OPUS 42	25	2,3	
CASTELLANE	OPUS 42	33	3,3	
	MULTIFORMAT	33	3,8	
ESPACE	50 x 50	25	2,3	
	OPUS 50	25	2,3	
GALAXIE	50 x 50	30	2,8	
	50 x 50	30	2,3	
JOUQUES	60 x 45	30	2,3	
	OPUS 50	30	2,8	
KILAUA	50 x 50	22	2	
	OPUS 60	35	2,7	
NASHIRA	80 x 80	35	2	
	60 x 60	30	1,7	
ROMANCE	50 x 50	30	2,8	
ALÉSIA	60 x 60	20	1,5	
	ASTORIA	60 x 60	20	1,5
	LOTUS	75 x 75	20	1,2
PIÉMONT	120 x 29,5	20	1,9	
	PIERRE BLEUE	60 x 60	20	1,5
	VÉNÉTIE	60 x 60	20	1,5
75 x 75	20	1,2		

TYPE DE DALLE	Dimensions (cm)	Ép. (mm)	Conso. (kg/m ²)
ANKARA	61 x 40,6	12	1,1
	61 x 40,6	30	2,8
	OPUS	12	1,5
	OPUS	30	3,8
	OPUS	20	1,7
CRÉCY	60 x 40	20	1,9
	OPUS	20	2,3
ÉRIS	40 x 60	13	1,2
	60 x 90	20	1,3
OPUS	20	2,5	
	ARMORIQUE	90 x 60	40
BASTIDE	45 x 30	60	5,0 (sans faux joints)
	PACK A/PACK B	40	3,6
	OPUS 60 PACK A	40	4,4
	OPUS 60 PACK B	40	2,7
	OPUS 45	40	4,1
MANOIR	100 x 80	35	1,8
	60 x 45	30	2,7
	OPUS 60	30	2,3
SCHISTONE	PACK GM	40	3,1

Consommation margelles :

galbées : 0,6 kg/ml
plates : 0,4 kg/ml

Préconisation des coloris

COLORIS	Préconisation principale	Option
CARRÉ D'ARC		
ANTHRACITE	100 % gris	
AQUITAINE	100% brun clair	100% blanc ou 100% beige clair
ARDÈCHE	100 % gris	
ARDOISE	100 % gris	
BEIGE	100 % beige	100 % blanc
BASALTE	100% gris	
BLANC	100% blanc	
DORÉ	100% brun clair	100 % blanc
FEU	100% brun clair	100 % blanc
GRIS	100 % gris	
GRIS MINÉRAL NUANCÉ	100 % gris	
GRIS BÉTON	100 % gris	
GRIS CENDRÉ	100 % gris	
GRIS CLAIR	100 % gris	100 % blanc
LUBERON	100 % blanc	
BRADSTONE		
ARDENNES	100% gris	
GIRONDE	100% brun clair	100% blanc ou 100% beige clair
GRIS MINÉRAL NUANCÉ	100% gris	

Techniseal DR+ NextGel

- S'applique à sec, se compacte, s'arrose et durcit après séchage
- Résiste à une averse imprévue après seulement 90 minutes*
- Mise en oeuvre facile, propre et rapide
- Reste flexible, résiste à l'éclatement
- Ne génère pas d'efflorescence
- Résiste à l'érosion, eau, gel, vent, nettoyage, etc.
- Réduit la pousse des mauvaises herbes
- Résiste aux fourmis et autres insectes
- Stabilise les ouvrages, obéit aux mouvements du sol
- S'utilise en pose neuve comme en rénovation

Conseils de pose :

Avant toute pose avoir en main la fiche technique **Techniseal** - disponible sur simple demande ou sur le site internet www.carredarc.com.

- **Étape 1 : pose à sec au balai** (visuel 1a et visuel 1b). Remplir les joints sur toute leur profondeur avec le sable polymère DR+ NextGel.
- **Étape 2 : compactage mécanique** (visuel 2b). Passer plusieurs fois la plaque vibrante afin de bien tasser le sable polymère DR+ NextGel jusqu'à refus. Cette étape est incontournable afin d'obtenir des joints denses et durables.
- **Étape 3 : mouillage** (visuel 3a, visuel 3b, visuel 3e, visuel G). Avant de mouiller, passer le balai puis le souffleur afin de bien nettoyer la surface de tout résidu de sable polymère DR+ NextGel. Arroser par surface de 20 m² à l'aide d'un pistolet de jardin en position pluie, et mouiller la surface une seule fois jusqu'à refus en évitant les ruissellements. Souffler l'eau en surface avant d'arroser la prochaine section.
- **Étape 4 : séchage** (visuel A, visuel H, visuel J). Laisser sécher 24 à 48h. Le joint doit sécher pour offrir tous ses avantages. Toutefois, le sable polymère DR+ NextGel pourra résister à une averse imprévue 90 minutes après sa pose.

Délai de mise en service :

Piétons : immédiatement. Véhicules : 48 heures minimum selon les saisons (le joint doit être parfaitement sec).

Consommation :

Elle dépend de la forme et de la taille des pavés, ainsi que de la largeur des joints.

A titre indicatif : un sac de 25 kg couvre entre 2 et 8 m² de pavés.

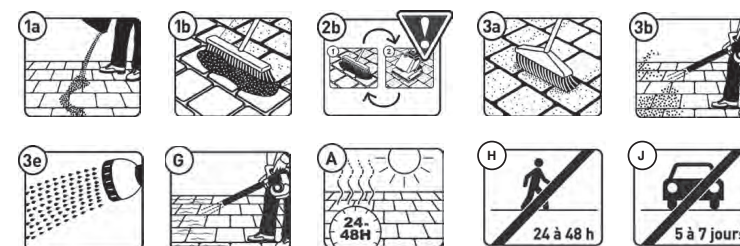
Densité : 1 kg de sable polymère DR+ NextGel permet approximativement de réaliser 600 cm² (0,6 litre) de joint.

Emballage :

sac de 25 kg.

Coloris :

Ton Pierre, Gris sable, Granit.



IMPORTANT

Ne pas appliquer le sable polymère DR+ NextGel sur une surface mouillée ou humide.

Ne pas mélanger le sable polymère DR+ NextGel avec du ciment ou du sable.

Ne pas utiliser le sable polymère DR+ NextGel pour des ouvrages immergés ou continuellement mouillés.

* Bien que le produit résiste à une averse imprévue 90 minutes après son installation, il est recommandé de prévoir 24 heures sans pluie afin d'obtenir des performances optimales.

* Consommations données à titre indicatif.
Nota : Consommation établie pour un joint de 10 mm. Joints de dilatation : tous les 20 m² largeur inférieure à 5 m.
Joints de fractionnement (pour les grandes surfaces uniquement) : tous les 25 à 30 m².
Consistance : environ 5 litres/sac de 25 kg (selon température et domaine d'utilisation).



Entretien et traitement

Pourquoi utiliser les produits de traitement et protection Fabemi ?



Pour limiter les phénomènes d'efflorescences, la formation des mousses, l'incrustation des tâches domestiques et végétales, et enfin faciliter l'entretien de votre dallage.

Comment utiliser les produits Fabemi ? Avant toute application d'un produit de protection, il est obligatoire de nettoyer les surfaces avec **NETTOYAGE Fabemi**.

- Pour vos espaces dallés utiliser : **PROTECTION DALLAGE**
- Pour vos espaces pavés utiliser : **PROTECTION PAVÉS**
- Pour vos tours de piscine et margelles utiliser : **PROTECTION PLAGES DE PISCINE**
- Pour nettoyer une surface dallée ou pavée fortement encrassée utiliser : **CURATIF**
- Pour nettoyer sans rinçage vos surfaces utiliser : **NETTOYANT EXPRESS**

NETTOYAGE	PROTECTION DALLAGES
Élimine les laitances de ciment, les efflorescences, les traces de mortier et atténue sensiblement les traces de rouille. 2, 5 ou 20 litres	Protège les dallages. Produit écologique qui limite durablement la pénétration de tous types de salissures, même grasses. Limite les efflorescences, la formation des mousses et lichens. 2, 5 ou 20 litres
 Application : diluer de 1/2 à 1/4 en fonction des salissures. Humidifier la surface et pulvériser le produit. Laisser agir 10 à 30 min. Brosser puis rincer abondamment le support. Consommation moyenne par litre : 10 à 20 m ² . Utilisation : intérieur ou extérieur.	 Application : Utiliser le produit non dilué, et appliquer à l'aide d'un pulvérisateur basse pression*, au rouleau ou à la brosse. Imprégner la surface jusqu'à saturation en 2 couches « mouillé sur mouillé ». Sec en 24 heures. Consommation moyenne par litre : 5 à 7 m ² . Utilisation : intérieur ou extérieur.

CURATIF	PROTECTION PLAGES DE PISCINE
Dissout par émulsion les salissures grasses et élimine par lavage les mousses, lichens et moisissures. 2, 5 ou 20 litres	Produit de protection écologique des plages de piscines et margelles, destiné aux zones autour du bassin occasionnellement mouillées (conformément à la norme NF EN 13451 - 1). 2, 5 ou 20 litres
 Application : utiliser le produit non dilué. Pulvériser sur la surface à nettoyer. Laisser agir de 10 à 30 min en fonction de l'encrassement. Brosser puis rincer abondamment pour neutraliser le support. Consommation moyenne par litre : 5 à 8 m ² . Utilisation : intérieur ou extérieur.	 Application : Utiliser le produit non dilué, et appliquer à l'aide d'un pulvérisateur basse pression*, au rouleau ou à la brosse. Imprégner la surface jusqu'à saturation en 2 couches « mouillé sur mouillé ». Sec en 24 heures. Consommation moyenne par litre : 5 à 8 m ² . Utilisation : extérieur.

PROTECTION PAVÉS	NETTOYAGE EXPRESS
Protection des surfaces pavées. Produit écologique qui limite la pénétration de l'eau, de l'huile et des taches de toute nature. 2, 5 ou 20 litres	Élimine sans rinçage les salissures liées à l'humidité, la pollution, les traces de feuilles,.... 5 litres
 Application : Utiliser le produit non dilué, et appliquer à l'aide d'un pulvérisateur basse pression*, au rouleau ou à la brosse. Imprégner la surface jusqu'à saturation en 2 couches « mouillé sur mouillé ». Sec en 24 heures. Consommation moyenne par litre : 4 à 5 m ² . Utilisation : extérieur.	 Application : utiliser le produit pur, appliquer à l'aide d'un pistolet basse pression* jusqu'à saturation. Préconisation : support sale + = 1 couche, support sale ++ = 2 couches, intervalle 1 heure, support sale +++ = 3 couches Intervalle 1 heure. Consommation moyenne pour 1 litre = 3 à 6 m ² selon l'importance du nettoyage à réaliser. Utilisation : extérieur.

*. Type UVLP.

RECOMMANDATIONS

Dans tous les cas, il est impératif de se référer au mode d'emploi, de bien respecter les conseils d'utilisations et les précautions d'emploi inscrit sur les bidons. Travailler de préférence sur de petites surfaces. Ne pas appliquer par temps de pluie ou lorsque la température est inférieure à 5° et supérieure à 30°. Porter des gants, vêtements et lunettes de protection.

Conditionnement en bidon de 2, 5 ou 20 litres. Une fiche technique est présente sur chaque emballage.

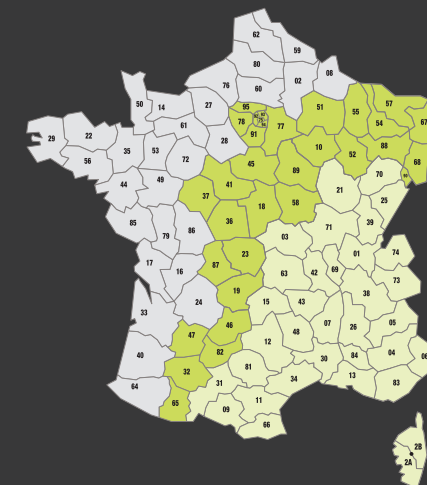
ATTENTION : toute réclamation ne pourra être enregistrée que si le produit de traitement utilisé est issu de nos gammes ci-dessus.



Fabemi

TERRASSE & JARDIN

Zones de distribution



- Zone 1
- Zone 2
- Zone 3

Logistique

Des solutions adaptées à vos besoins

Franco 1 PALETTE - livraison sous 10 JOURS OUVRÉS - 65€/palette (à appliquer sur le tarif net 2021 franco 3/8 palettes)

Franco 2 PALETTES - livraison sous 10 JOURS OUVRÉS - 65€/palette (à appliquer sur le tarif net 2021 franco 3/8 palettes)

Franco 25 TONNES - livraison sous 72H

Franco DEMI-CAMION - livraison sous 10 JOURS OUVRÉS

Franco 3 à 8 PALETTES - livraison sous 10 JOURS OUVRÉS

Gerbabilité des palettes

Préconisations de conditionnement des palettes sur parcs et plateformes de stockage

3 CONFIGURATIONS — MAXIMUM 2 HAUTEURS



A
Béton Design : Dalle Pack Manoir (sauf B), Schistone, etc. ; Dalle Castellane Multiformats ; Dalle Monoformat Carré (50x50, 60x60) ; Dalle Opus 50 et 60 ; Angles droits (margelle) ; Bordure Castellane

Céramique : Dalle 75x75 et Lame bois

B
Béton Design : Dalle Pack B Manoir ; Dalle New York (100x80), Nashira (80x80) ; Margelle plate Espace, Margelles et Accessoires (angle ext., courbes, etc.) ; Pas Japonais, Parements muraux, Chaperons de mur (0.50 et 1 m) et Chapeaux de piliers

Pierre Naturelle : Dalles et Margelles

Céramique : Margelles

Équerres d'arrimage

Voyage en Départ

Dans le cadre des normes de sécurité appliquées au chargement des camions, nous vous rappelons que nous mettons en place une procédure pour tous les enlèvements dans nos usines. Si le chauffeur ne possède pas suffisamment d'équerres pour recouvrir toute la longueur du chargement (de chaque côté), nous lui mettrons à disposition des équerres d'arrimage :

En **CARTON** pour le site des **ÉOLIENNES** car les camions concernés sont bâchés

En **PLASTIQUE** pour les **AUTRES SITES** et **ÉOLIENNES** (dans le cas de plateaux)

Celles-ci feront l'objet d'une ligne de facturation sur le bon de livraison en question. Veuillez trouver ci-dessous les références :

Code article	133157	133140
Libellé article	ÉQUERRE CARTON	ÉQUERRE PLASTIQUE
Tarif HT	3,00€	12,00€



Fabemi

TERRASSE & JARDIN

13 Sites de production en France

■ Unité de production TERRASSE & JARDIN (dalles, margelles, pavés et accessoires)

- Donzère (26)
- La Garde (83)
- Villegusien-le-Lac (52)

■ Unités de production VOIRIE & RÉSEAUX (Bordures, caniveaux, équipements urbains, assainissement)

- Ribaute-les-Tavernes (30)
- Rochemaure (07)

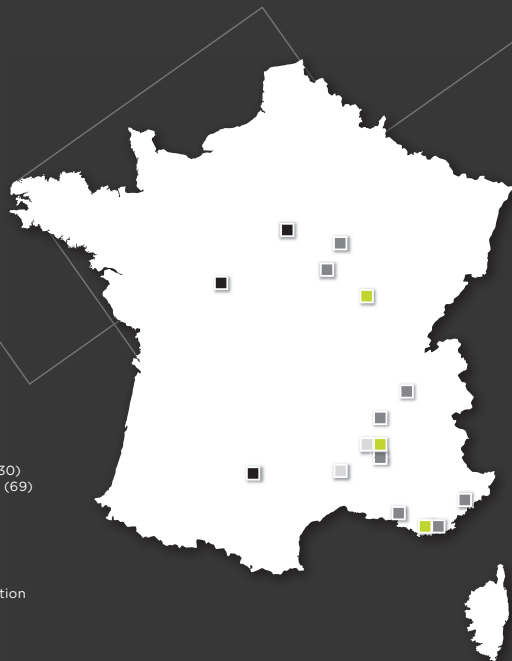
□ Unités de production GROS ŒUVRE (Blocs et/ou poutrelles)

- Allemanche-Launay-et-Soyer (51)
- Bourg-Lès-Valence (26)
- Donzère - Donzère Agglos (26)
- Fontenay-sur-Loing (45)
- La Seyne-sur-Mer (83)
- La Trinité (06)
- La Garde (83)
- Ribaute-les-Tavernes (30)
- Saint-Laurent-de-Mure (69)
- Villegusien-le-Lac (52)
- Vitrolles (13)

□ Plateformes de transit TERRASSE & JARDIN

Afin d'optimiser les flux de distribution, nous mettons à disposition de nos clients, trois plateformes de transit :

- "SVO" à Saint-Ouen-l'Aumône (95)
- "Touraine Transport" à Parçay-Meslay (37)
- "Transport Rigoni" à Colomiers (31)



Pour les produits soumis au marquage CE, les documents d'accompagnement sont disponibles, sur simple demande, auprès de l'usine de fabrication.



Nos produits identifiés avec le logo NF sont conformes au référentiel de certification NF 403. Les attestations sont disponibles sur nos sites internet ou sur simple demande.



Composés Organiques Volatiles (C.O.V.). L'ensemble de nos produits répondent à cette nouvelle réglementation.



Le groupe Fabemi a obtenu en 2018 le label Origine France Garantie pour ses usines Environnement de Donzère (Drôme).

Empreinte Carbone : seulement 135 g CO₂ par m² de terrasse émis pour la production et la mise en œuvre des dalles en pierre reconstituée de la gamme Environnement du Groupe Fabemi.

L'évaluation de l'impact carbone a été réalisée par une société indépendante selon la méthode BILAN CARBONE® de l'ADEME appliquée au site des Éoliennes à Donzère (26).

Malgré tout le soin apporté à l'exactitude des informations qui figurent dans ce catalogue, celui-ci ne doit pas être considéré comme un guide infallible des spécifications actuelles de nos produits et ne constitue pas une offre contractuelle d'un produit particulier. Reproduction totale ou partielle interdite, sauf accord écrit du Groupe Fabemi. Ne pas jeter sur la voie publique.

Le Groupe Fabemi tient à remercier tous les professionnels paysagistes qui ont aimablement autorisé la parution en image de leurs créations, qu'elles soient issues de réalisations pour leurs clients ou sous forme de chantiers éphémères issus de salons du paysage.

Crédits photos : Anne Vachon Production - Photos Frank Prost - Sol AG, Suisse - Christophe Grilhé Atelier - L'Œil Écoute - MT Conseil - N. Mathéus - Longrine - Hans Peter Schläfli - Living4Media (Caesar, Van Berge Alexander, Del Olmo Henri, Hausmann José-Luis, View Pictures, Great Stock, Blend Images, Simon Maxwell, Sheltered Images, Hasse Franziska) - Getty Images (Astro-Q, Barraud Martin, Chuckcollier, Reed Trinetta) - Adobe Stock (shock, Fotoschick, MNStudio, Lijijana, New Africa, Aleksandr) - iStockphoto (LightFieldStudios, Piovesempire) - Fotolia - Thinkstock - Shutterstock - x.

Création graphique : Kaligram, atelier de création - Impression : Graphot - 04 75 96 79 00 - www.graphot.fr

SERVICES

Service échantillon

Pour être certain de choisir la bonne couleur, la bonne matière... Demandez un échantillon gratuit, il vous sera expédié directement.

Connectez-vous sur www.fabemi.fr
Rubrique Terrasse & Jardin
"j'ai un projet d'aménagement"

Espace clients

FabExpress est un portail collaboratif, entièrement dédié aux partenaires distributeurs Fabemi.

C'est un espace de travail sécurisé et personnalisé, accessible 7 jours/7, qui informe en temps réel sur l'état des devis, factures et commandes en cours. Identifiant sur demande à fabexpress@fabemi.fr

Accès depuis www.fabemi.fr
Onglet : Portail FabExpress

Toujours en contact

Une question, un conseil... le service consommateur vous répond du lundi au vendredi et vous accompagne dans votre projet.

N° CONSOMMATEUR

04 75 96 50 38

