

Nouvelle gamme
PAR PHONIC 2018

Les solutions cloisons acoustiques ISOVER

pour les bâtiments résidentiels et tertiaires

ISOVER
SAINT-GOBAIN



Editorial

Le présent guide propose les solutions issues de l'expertise ISOVER en matière de cloisons séparatives et distributives. Il vous permettra de choisir et de répondre aux différentes exigences réglementaires, acoustiques en particulier, selon le type de bâtiment à concevoir, pour le plus grand confort des occupants.

Sommaire

- **La solution modulable**
pour créer des cloisons
Les 2 familles de cloisons sur ossature métallique ISOVER **4-5**
- **La laine de verre ISOVER**
au cœur des cloisons sur ossature métallique **6-7**
- Les atouts de la laine de verre
PAR PHONIC pour cloisons **8-9**
- **Le principe de mise en œuvre**
des cloisons acoustiques légères **10**
- **PAR PHONIC en conditionnement "DUO"**
une mise en oeuvre avantageuse **11**
- **Faire le bon choix dans la gamme**
des isolants PAR PHONIC **12**



- **Guide de choix des cloisons**
acoustiques ISOVER **14-15**
 - **Les cloisons** distributives courantes **16-20**
 - **Les cloisons séparatives**
en bâtiments tertiaires et en logements **21-24**
- **La gamme des isolants**
cloisons PAR PHONIC **25-27**

Les cloisons acoustiques sur ossature métallique ISOVER

La solution modulable pour créer des cloisons



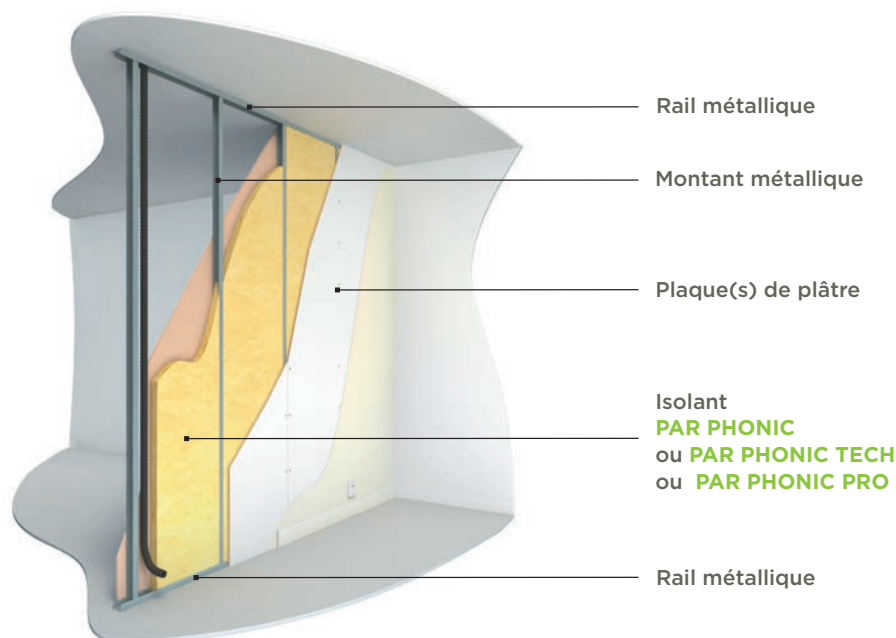
Un large domaine d'applications

- L'isolement acoustique en distribution et en séparation de locaux
 - en neuf ou en rénovation
 - en résidentiel et non résidentiel
- Pour
 - les logements collectifs
 - les bureaux
 - les hôpitaux
 - les écoles
 - les Établissements Recevant du Public
 - les locaux industriels et commerciaux, ...

Les 2 familles de cloisons sur ossature métallique ISOVER

Cloisons de distribution à simple ossature

Pour cloisonner un espace

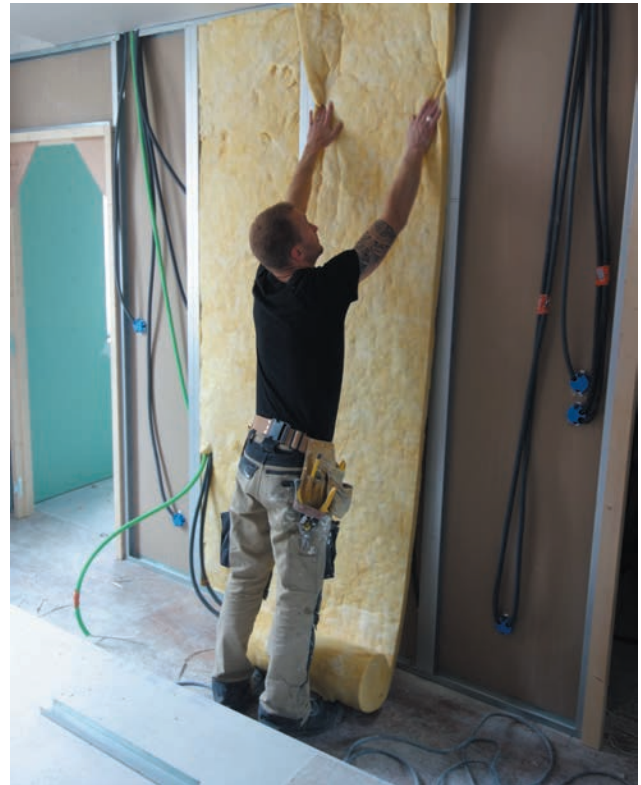


Principe

Ossature : une simple ligne de montants métalliques de 36 à 90 mm sur rails bas et hauts.

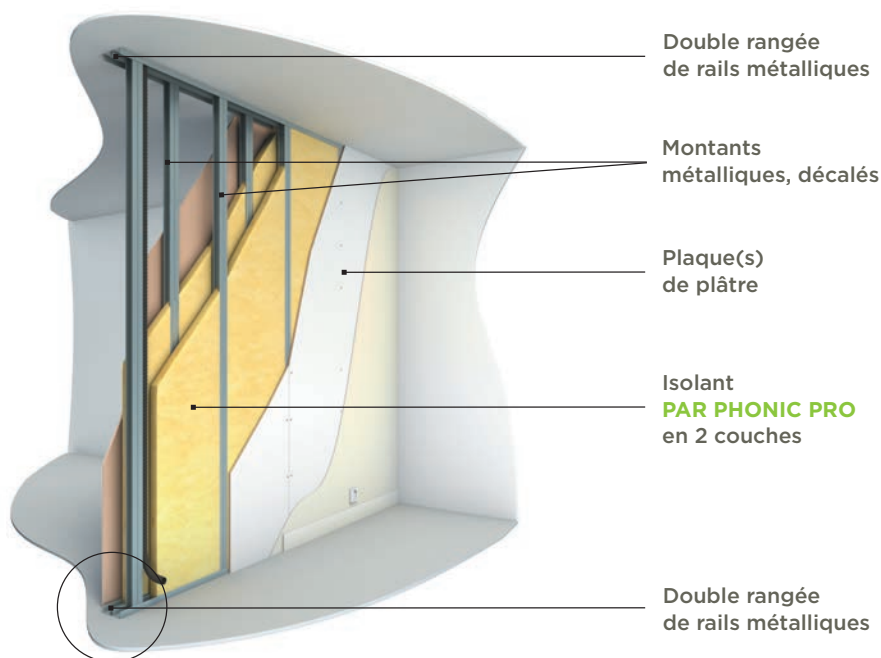
Isolant : laine de verre de la gamme **PAR PHONIC** calée entre montants.

Parement : 1 ou 2 plaques de plâtre de BA 13 à BA 25 par face vissée(s) sur ossature.



Cloisons de séparation à double ossature

Pour diviser 2 espaces avec des objectifs d'isolation acoustique élevés

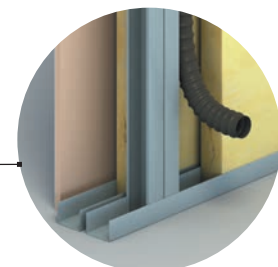


Principe

Ossature : une double ligne de montants métalliques de 48 à 90 mm sur rails bas et hauts.

Isolant semi-rigide requis : laine de verre de la gamme **PAR PHONIC PRO** par ligne d'ossature calée entre montants.

Parement : 1 ou 2 plaques de plâtre de BA 13 à BA 25 par face vissée(s) sur ossature.



La laine de verre ISOVER au cœur des cloisons sur ossature métallique

Une cloison sur ossature isolée avec la laine de verre ISOVER **PAR PHONIC** présente des atouts incomparables :

■ La performance acoustique

- La laine PAR PHONIC permet d'atteindre la conformité à toutes les exigences réglementaires, quel que soit le type de bâtiment.
- Elle permet de garantir le confort acoustique aux usagers, au-delà des simples exigences réglementaires.

Un rôle
essentiel

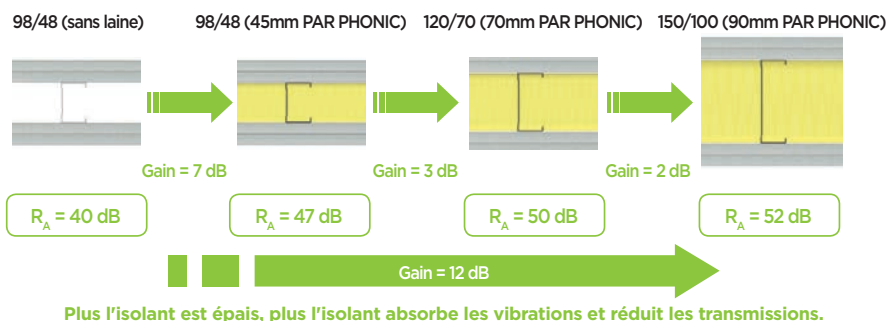


C'est la laine de verre qui joue le rôle d'amortisseur en diminuant l'amplitude du mouvement ondulatoire d'un son et réduit ainsi l'intensité de la transmission sonore.

■ L'indice d'affaiblissement d'une cloison dépend :

- de la masse des parements ;
- de l'épaisseur de la laine minérale située entre les parements (rôle amortisseur) ;
- de la fréquence critique de chacun des parements.

Le gain d'isolement augmente avec l'épaisseur de la laine de verre.



Source : Guide de Conception Placoplatre

Compléter l'information



Le nouveau guide acoustique ISOVER 2016, disponible en ligne sur Isover.fr, propose 2 parties:

- **Tout ce qu'il faut connaître techniquement en matière d'acoustique architecturale**, ainsi que les indices de mesure et les exigences réglementaires
- D'autre part, les nombreuses **solutions applicatives selon les types de parois et de bâtiments, avec leurs performances**

A savoir

- Il faut remplir les cavités sans comprimer l'isolant.
- Le gain d'isolement est indépendant de la masse volumique de la laine minérale.

Cloison 72/48 avec laine de verre	Cloison 72/48 avec laine de roche
$R_A = 39 \text{ dB}$	$R_A = 39 \text{ dB}$

Les affaiblissements acoustiques entre laine de verre et laine de roche, de masses volumiques très différentes, sont identiques.

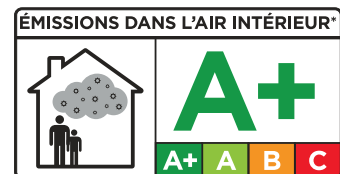


■ La qualité de l'air intérieur avec les isolants PAR PHONIC

Une bonne qualité de l'air est essentielle dans les bâtiments. Elle a un impact direct sur la santé des habitants. Un air sain est synonyme de confort et de bien-être pour les occupants.

Les sources de pollution de l'air sont multiples : au delà des systèmes de chauffage ou climatisation mal réglés et entretenus, de l'activité humaine, les matériaux de construction peuvent aussi contribuer à une mauvaise qualité de l'air.

Les isolants pour cloison PAR PHONIC présentent un classement A+, le niveau le plus exigeant de l'étiquetage sanitaire en matière de qualité de l'air intérieur et d'émission de polluants volatils, pour garantir un air intérieur sain.



Information sur le niveau d'émission de substances volatiles dans l'air intérieur, présentant un risque de toxicité par inhalation, sur une échelle allant de A+ (très faibles émissions) à C (fortes émissions).

■ Un bilan environnemental très favorable

Les laines de verre ISOVER, ainsi que la gamme PAR PHONIC sont fabriquées en France à partir de ressources minérales et d'au moins 40% de verre recyclé : elles sont recyclables à l'infini.

Les laines PAR PHONIC font l'objet de Fiches de Déclarations Environnementales et Sanitaires vérifiées (FDES).

Elles peuvent par ailleurs s'intégrer parfaitement dans des projets suivant une démarche environnementale telles que la démarche HQE® ou BREEAM®.

Les chantiers de cloisons en laine PAR PHONIC génèrent très peu de déchets sur le chantier. En fin de cycle de vie, ces cloisons sont démontables et intégralement recyclables.



PRODUIT RECYCLABLE
CONTENANT AU MOINS
40% DE VERRE RECYCLÉ

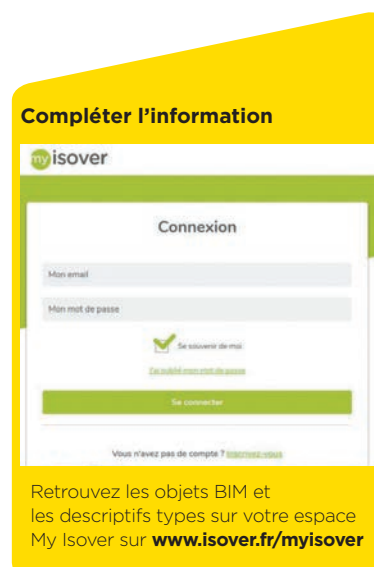


Les atouts de la laine de verre **PAR PHONIC** pour cloisons

De la conception à la mise en œuvre, les laines de verre **PAR PHONIC** répondent à toutes les attentes des professionnels.

■ Une prescription rassurante et pratique avec les laines **PAR PHONIC**

- Les cloisons ISOVER et la laine de verre PAR PHONIC disposent de toutes les certifications et déclarations indispensables à la conduite de vos projets : certification ACERMI, marquage CE, déclaration de performances (DoP), rapports d'essai acoustique.
- Les solutions cloisons ISOVER PAR PHONIC sont décrites dans des descriptifs types modèles et disposent d'objets BIM que vous pouvez retrouver sur le site isover.fr dans votre espace My Isover.



■ Un champ d'application large avec les laines **PAR PHONIC**

- Les cloisons ISOVER avec la laine de verre PAR PHONIC permettent de répondre à toutes les exigences en termes de protection contre le feu, contre l'humidité quel que soit le type d'occupation des locaux.

Les isolants **PAR PHONIC** associés à des plaques spéciales

Les solutions de cloisons ISOVER sur ossature s'adaptent à tous les types de plaques. À titre d'exemple, elles conviennent pour répondre à des exigences particulières : elles peuvent être pré-peintes, hydrofuges pour les pièces humides, haute dureté pour les pièces sollicitées, ou encore plus résistantes au feu.





- Les cloisons ISOVER avec les laines PAR PHONIC sont adaptées aux zones sismiques.

La réglementation s'appuie sur le guide ENS (Éléments Non Structuraux) précisant qu'aucune justification n'est à fournir si les 2 conditions suivantes sont réunies :

- Une hauteur maximum d'ouvrage inférieure ou égale à 3,50 m.
- Une masse surfacique de la cloison inférieure ou égale à 25 kg/m².

En dehors de ces conditions une étude peut être réalisée au cas par cas pour évaluer les exigences à réunir vis-à-vis du risque sismique.

- Les cloisons ISOVER avec les laines PAR PHONIC permettent de viser des hauteurs importantes.

Selon le type de montant et l'entraxe entre montants, les cloisons ISOVER à ossature métallique remplies d'isolant PAR PHONIC permettent de grandes libertés en termes d'aménagement et de hauteurs permises. Ces dernières sont indiquées par la suite dans les pages de chaque solution de cloison.

L'épaisseur d'isolant doit être choisie en fonction du montant, afin de remplir la cavité, et sans toutefois être comprimée.

« Aucune spécification de rigidité n'est requise pour le produit isolant si son épaisseur est équivalente à l'épaisseur du montant à plus ou moins 5 mm pour permettre de remplir la cavité ». (Extrait du DTU 25.41)



Isolant PAR PHONIC	→	Montant métallique
30 mm		M 36
45 mm		M 48
60 mm		M 62
70 mm		M 70
85 mm		M 90

■ La performance économique

La performance économique des solutions cloisons ISOVER avec les laines de verre PAR PHONIC s'apprécie à divers niveaux.

- Par rapport à des cloisons traditionnelles en maçonnerie, les cloisons sur ossature métallique offrent, sans égal, le meilleur rapport prix/performance (gain d'affaiblissement) ou euro par décibel affaibli.
- Leur mise en œuvre est rapide pour une très bonne productivité chantier.
- Une disponibilité produit sans délai pénalisant.
- Un faible encombrement des isolants PAR PHONIC, grâce à une forte compression des produits dans leur emballage, pour un stockage et une logistique chantier économique.
- Une intégration des réseaux simplifiée et une modularité gages d'économie de temps et de prestation.



Le principe de mise en œuvre des cloisons acoustiques légères

Selon le type de cloison, l'ossature métallique peut être constituée de rails et de montants de largeur 36, 48, 62, 70 ou 90 mm, mis en œuvre en simple ou en double rangée. Les montants entre lesquels vient se caler l'isolant PAR PHONIC, peuvent être implantés à 40, 60 ou 90 cm d'entraxe. Les montages doivent se conformer au DTU 25.41 et aux Avis Techniques du fabricant des plaques de plâtre.



Mise en place de l'ossature

- Après repérage d'alignement, fixation des rails hauts et bas.
- Coupe des montants verticaux à la hauteur sol-plafond minorée de 5 mm.
- Engagement des montants dans les rails (entraxe de 60 ou 40 cm ou 90 cm) en les clipsant par rotation d'un quart de tour.



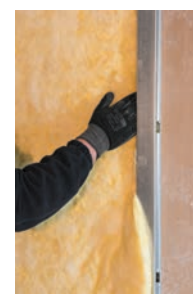
Fixation du parement de la 1^{ère} face

- Découpe des plaques de plâtre à la hauteur sol-plafond minorée de 1 cm.
- Positionnement en butée du plafond.
- Vissage des plaques sur les montants verticaux tous les 30 cm, à 1 cm des bords.

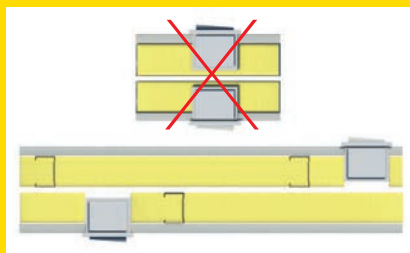


Pose de l'isolant gamme PAR PHONIC

- Découpe de l'isolant à la hauteur sol-plafond majorée de 1 cm.
- Calage de l'isolant entre les montants.



A noter



Les prises électriques éventuelles sur chaque parement seront décalées et calfeutrées afin d'éviter tout pont acoustique.



Fixation du parement seconde face

- Vissage des plaques sur les montants verticaux et en quinconce par rapport à la première face de la cloison.
- Jointage et finition des plaques de plâtre, fixation tous les 30 cm, à 1 cm des bords.

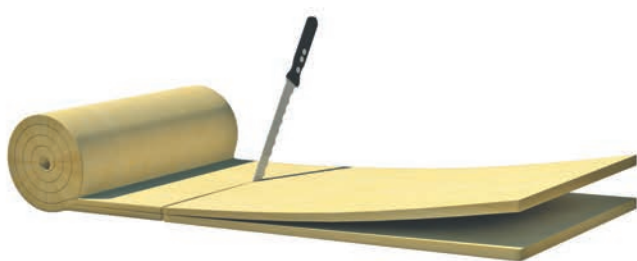
PAR PHONIC en conditionnement "DUO" une mise en œuvre avantageuse



Les isolants **PAR PHONIC**, en conditionnement DUO, se présentent sous forme de rouleaux en laine de verre roulés deux par deux pour une mécanique améliorée mais surtout pour une pose et une découpe plus rapides et productives.



La découpe des lés à longueur correspondant à la hauteur de la cloison +1 cm, se fait en coupant 2 épaisseurs à la fois permettant ainsi de gagner un temps précieux.



Pour améliorer la productivité chantier, la méthode consiste à superposer les doubles matelas de PAR PHONIC découpés pour en faire une pile de lés préparés à l'avance : ainsi il devient plus rapide dès lors de mettre en œuvre les isolants PAR PHONIC dans les ossatures.



Faire le bon choix dans la gamme des isolants PAR PHONIC

Les isolants de la gamme PAR: **PAR PHONIC, PAR PHONIC TECH, PAR PHONIC PRO**

- Avec la laine PAR PHONIC, c'est 100 % de confort acoustique pour moins de 5 % de la valeur de la cloison,
- C'est aussi une valeur de choix pour les professionnels :

Le choix d'épaisseurs et de largeurs adaptées à tous les types de cloisons dans une gamme la plus simple possible.

épaisseur en mm	PAR PHONIC	PAR PHONIC TECH	PAR PHONIC PRO
	largeur en mm		
85	600	900	
70	600	900	
60	600	900	900
45	400, 600 et 1200	900	600 et 900
30	600 et 1200		



**PAR PHONIC PRO
NOUVEAU**



Une nouvelle référence « sérénité chantier » et résultats

Le choix de la **semi rigidité** dans la gamme PAR avec l'isolant **PAR PHONIC PRO**.



- Obligatoire en cloison séparative.
- Priorité à la pose et au confort de pose.
- **Priorité à la rapidité et à la productivité chantier**
(en particulier cloisons SAD :
Séparatives d'Appartements à ossature Double).
- Un allié pour les grandes hauteurs.
- Une tenue mécanique améliorée.
- **Facilité de calfeutrement grâce à la semi rigidité.**
- Une gestion des ponts acoustiques facilitée.



Guide de choix des cloisons ISOVER

Type de cloison	Cloisons distributives										
	Cloison type:	72/48	98/48	72/36	84/48	98/62	100/70	120/90	120/70	140/90	98/48
Épaisseur finie de cloison (mm)	72 mm	98 mm	72 mm	84 mm	98 mm	100 mm	120 mm	120 mm	140 mm	98 mm	
Applications	Logements	Cloison adaptée									
	Tertiaire : <ul style="list-style-type: none"> Hôtels Bâtiments de santé Bâtiments d'enseignement Bâtiments de bureaux	Adaptée lorsque exigence $D_{nT,A} \leq 35 \text{ dB}$	Adaptée lorsque exigence $D_{nT,A} \leq 42 \text{ dB}$	Adaptée lorsque exigence $D_{nT,A} \leq 35 \text{ dB}$	Adaptée lorsque exigence $D_{nT,A} \leq 42 \text{ dB}$	Adaptée lorsque exigence $D_{nT,A} \leq 38 \text{ dB}$	Adaptée lorsque exigence $D_{nT,A} \leq 43 \text{ dB}$	Adaptée lorsque exigence $D_{nT,A} \leq 43 \text{ dB}$	Cloison dite "hospitalière" Adaptée lorsque exigence $D_{nT,A} \leq 47 \text{ dB}$		
Performances	Indice d'affaiblissement acoustique R_A (dB)	39 dB	47 dB	41 dB	42 dB	47 dB	43 dB	44 dB	50 dB	51 dB	53 dB
		Page 16	Page 17	Page 16	Page 17	Page 18	Page 19	Page 20	Page 19	Page 20	Page 18





Cloisons séparatives

SAD 160/110	SAD 160/110	SAD 180	SAD 220
160 mm	160mm	180 mm	220 mm
Adaptée lorsque exigence $D_{nT,A} \leq 50$ dB	Adaptée lorsque exigence $D_{nT,A} \leq 53$ dB	Adaptée lorsque exigence $D_{nT,A} \leq 53$ dB	Adaptée lorsque exigence $D_{nT,A} \leq 58$ dB
62 dB	66 dB	63 dB	68 dB
Page 21	Page 22	Page 23	Page 24



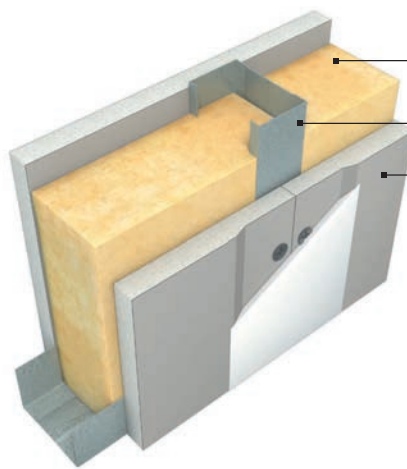
Cloisons courantes

Pour les cloisons **simple ossature**, le gain d'affaiblissement pouvant être obtenu grâce à la présence des laines de verre de la gamme PAR PHONIC est de 6 à 8 dB.

Les cloisons « 72/48 » et « 72/36 » conviennent pour toutes applications en particulier les logements en neuf et rénovation : elles sont applicables aussi en bureaux et autres bâtiments tertiaires, pour des **exigences d'isolement acoustique \leq à 35 dB**.

Composition	
Type ossature	ossature simple ✓ ossature et montants doubles
Montants	M 36
	M 48 ✓
	M 62
	M 70
	M 90
Épaisseur laine Gamme PAR PHONIC	30 mm
	45 mm ✓
	60 mm
	70 mm
	85 mm
Nombre de plaques	1 par face ✓
	2 par face
	2 + 3
	3 par face
Épaisseur plaque(s)	12,5 mm ✓
	15 mm
	18 mm
	25 mm
Entraxe entre montants	600 mm ✓
	900 mm

La cloison "72/48"



Isolant
PAR PHONIC 45 mm

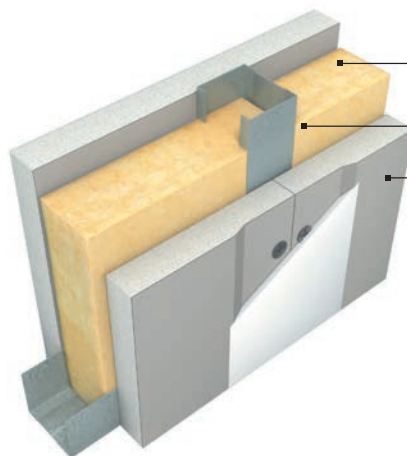
Montant M 48

1 plaque **BA 13**

Avec laine de verre PAR PHONIC en dB		
	$R_w(C;C_{tr})$	R_A
Cloison 72/45 : BA13 + PAR PHONIC 45 mm + BA13	42 (-3; -9)	39
Rapport de synthèse CSTB: source SNIP		
Hauteur limite de cloison en mètres		
Cas montant simple (entraxe 600 mm)	2,50	
Cas montants doubles adossés (entraxe 600 mm)	3,05	
Ref NF DTU 25.41 P1-1		
Résistance au feu	EI 30	

Composition	
Type ossature	ossature simple ✓ ossature et montants doubles
Montants	M 36
	M 48 ✓
	M 62
	M 70
	M 90
Épaisseur laine Gamme PAR PHONIC	30 mm
	45 mm ✓
	60 mm
	70 mm
	85 mm
Nombre de plaques	1 par face ✓
	2 par face
	2 + 3
	3 par face
Épaisseur plaque(s)	12,5 mm
	15 mm
	18 mm ✓
	25 mm
Entraxe entre montants	600 mm ✓
	900 mm

La cloison "72/36"



Isolant
PAR PHONIC 30 mm

Montant M 36

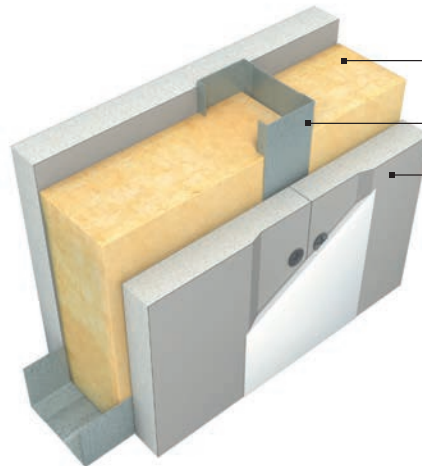
1 plaque **BA 18**

Avec laine de verre PAR PHONIC en dB		
	$R_w(C;C_{tr})$	R_A
Cloison 72/36 : BA 18 + PAR PHONIC 30 mm + BA 18	44 (-3; -8)	41
Rapport de synthèse CSTB: source SNIP		
Hauteur limite de cloison en mètres		
Cas montant simple (entraxe 600 mm)	-	
(entraxe 400 mm)	2,60	
Cas montants doubles adossés (entraxe 600 mm)	2,85	
(entraxe 400 mm)	3,15	
Ref NF DTU 25.41 P1-1		
Résistance au feu	EI 30	

Composition	
Type ossature	ossature simple
	ossature et montants doubles
Montants	M 36
	M 48
	M 62
	M 70
	M 90
Épaisseur laine Gamme PAR PHONIC	30 mm
	45 mm
	60 mm
	70 mm
	85 mm
Nombre de plaques	1 par face
	2 par face
	2 + 3
	3 par face
Épaisseur plaques	12,5 mm
	15 mm
	18 mm
	25 mm
Entraxe entre montants	600 mm
	900 mm

La cloison "84/48"

La cloison « 84/48 » convient pour toutes applications en particulier les logements en neuf et rénovation : elle est applicable aussi en bureaux et autres bâtiments tertiaires, pour des exigences d'isolement \leq à 37dB.



Isolant
PAR PHONIC 45 mm

Montant M 48

1 plaque **BA 18**

Avec laine de verre PAR PHONIC en dB		
	R _w (C;C _v)	R _A
Cloison 84/48 : BA 18 + PAR PHONIC 45 mm + BA18	44 (-2; -7)	42

Rapport de synthèse CSTB: source SNIP

Hauteur limite de cloison en mètres	
Cas montant simple (entraxe 600 mm)	2,70
Cas montants doubles adossés (entraxe 600 mm)	3,35

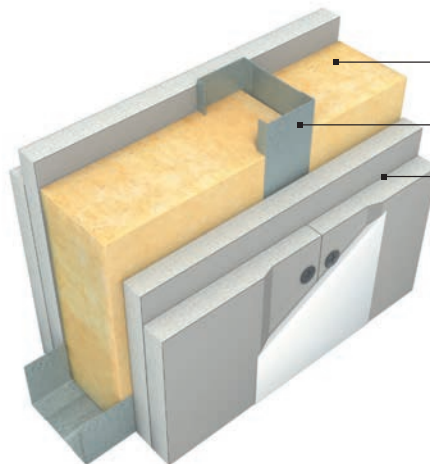
Ref NF DTU 25.41 P1-1

Résistance au feu	EI 60
-------------------	--------------

Composition	
Type ossature	ossature simple
	ossature et montants doubles
Montants	M 36
	M 48
	M 62
	M 70
	M 90
Épaisseur laine Gamme PAR PHONIC	30 mm
	45 mm
	60 mm
	70 mm
	85 mm
Nombre de plaques	1 par face
	2 par face
	2 + 3
	3 par face
Épaisseur plaque(s)	12,5 mm
	15 mm
	18 mm
	25 mm
Entraxe entre montants	600 mm
	900 mm

La cloison "98/48"

La cloison « 98/48 » convient pour toutes applications : bureaux et autres bâtiments tertiaires, de type santé, en particulier pour des exigences d'isolement \leq à 42 dB.



Isolant
PAR PHONIC 45 mm

Montant M 48

2 plaques **BA 13**

Avec laine de verre PAR PHONIC en dB		
	R _w (C;C _v)	R _A
Cloison 98/48 : 2XBA13 + PAR PHONIC 45mm + 2 XBA13	51 (-4; -11)	47

Rapport d'essai réalisé avec PAR PHONIC PRO
CEBTP BE 2G0056

Hauteur limite de cloison en mètres	
Cas montant simple (entraxe 600 mm)	3,00
Cas montants doubles adossés (entraxe 600 mm)	3,75

Ref NF DTU 25.41 P1-1

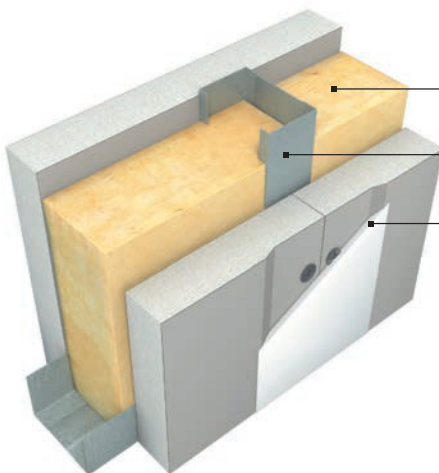
Résistance au feu	EI 60
-------------------	--------------

Cloison dite
« hospitalière »

Composition	
Type ossature	ossature simple ✓
	ossature et montants doubles
Montants	M 36
	M 48 ✓
	M 62
	M 70
	M 90
Épaisseur laine Gamme PAR PHONIC	30 mm
	45 mm ✓
	60 mm
	70 mm
Nombre de plaques	1 par face ✓
	2 par face
	2 + 3
	3 par face
Épaisseur plaque(s)	12,5 mm
	15 mm
	18 mm
	25 mm ✓
Entraxe entre montants	600 mm
	900 mm ✓

La cloison Duo'Tech® 25 "98/48"

La cloison « 98/48 » Duo'Tech convient pour toutes applications : bureaux et autres bâtiments tertiaires de type santé en particulier, pour les exigences d'isolement ≤ 47 dB.



Isolant
PAR PHONIC TECH 45 mm

Montant M 48

1 plaque **Duo'Tech® 25**

Avec laine de verre PAR PHONIC en dB		
	$R_w(C;C_{tr})$	R_A
Cloison 98/48 : Duo'tech 25 + PAR PHONIC 45 mm + Duo'tech 25	55 (-2; -7)	53

Hauteur limite de cloison en mètres	
Cas montant simple (entraxe 900 mm)	3,15
Cas montants doubles adossés (entraxe 900 mm)	3,75

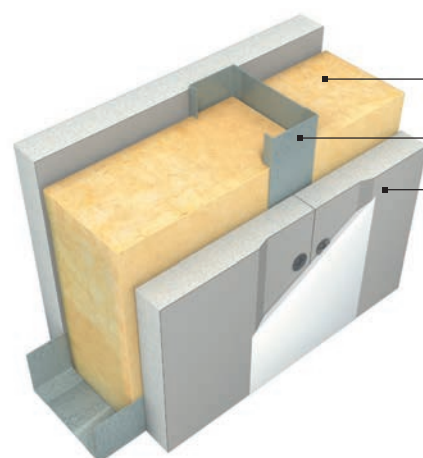
Ref NF DTU 25.41 P1-1

Résistance au feu	EI 60
-------------------	--------------

Composition	
Type ossature	ossature simple ✓
	ossature et montants doubles
Montants	M 36
	M 48
	M 62 ✓
	M 70
	M 90
Épaisseur laine Gamme PAR PHONIC	30 mm
	45 mm
	60 mm ✓
	70 mm
Nombre de plaques	1 par face ✓
	2 par face
	2 + 3
	3 par face
Épaisseur plaque(s)	12,5 mm
	15 mm
	18 mm ✓
	25 mm
Entraxe entre montants	600 mm
	900 mm ✓

La cloison "98/62"

La cloison « 98/62 » convient pour toutes applications en particulier les logements en neuf et rénovation : elle est applicable aussi en tertiaire et autres bâtiments pour des exigences d'isolement ≤ 42 dB.



Isolant
PAR PHONIC TECH 60 mm

Montant M 62

1 plaque **BA 18 S**

Avec laine de verre PAR PHONIC en dB		
	$R_w(C;C_{tr})$	R_A
Cloison 84/48 : BA 18 + PAR PHONIC 45 mm + BA18	49 (-2; -4)	47⁽¹⁾

Essai RECTA 14 00 65/AER-1

Hauteur limite de cloison en mètres	
Cas montant simple (entraxe 900 mm)	3,55
Cas montants doubles adossés (entraxe 900 mm)	4,55

Ref NF DTU 25.41 P1-1

⁽¹⁾ Avec BA18 S et isolant largeur 900 mm sinon

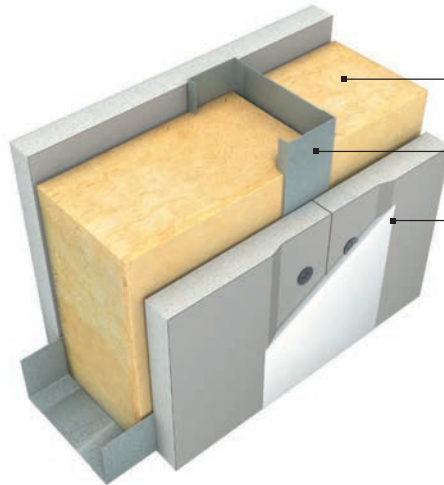
$R_A = 45$ dB avec BA 18 et isolant largeur 1200 mm.

Résistance au feu	EI 60
-------------------	--------------

Composition	
Type ossature	ossature simple ✓ ossature et montants doubles
Montants	M 36 M 48 M 62 M 70 ✓ M 90
Épaisseur laine Gamme PAR PHONIC	30 mm 45 mm 60 mm 70 mm ✓ 85 mm
Nombre de plaques	1 par face ✓ 2 par face 2 + 3 3 par face
Épaisseur plaque(s)	12,5 mm 15 mm ✓ 18 mm 25 mm
Entraxe entre montants	600 mm ✓ 900 mm

La cloison "100/70"

La cloison « 100/70 » convient pour toutes applications : elle est applicable en tertiaire et autres bâtiments pour les exigences d'isolement ≤ 38 dB.



Isolant
PAR PHONIC 70 mm
Montant M 70
1 plaque **BA 15**

Avec laine de verre PAR PHONIC en dB		
	$R_w(C;C_{tr})$	R_A
Cloison 100/70 : BA 15 + PAR PHONIC 70 mm + BA 15	46 (-3; -9)	43

Rapport de synthèse CSTB: source SNIP

Hauteur limite de cloison en mètres	
Cas montant simple (entraxe 600 mm)	3,40
Cas montants doubles adossés (entraxe 600 mm)	4,30

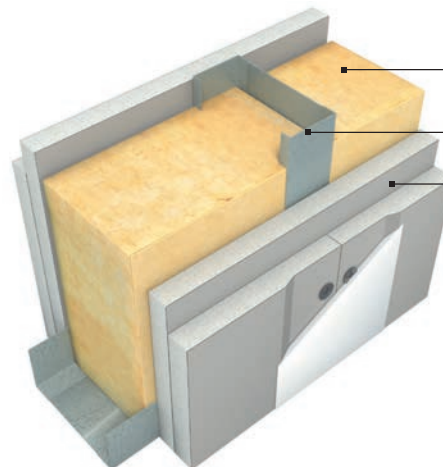
Ref NF DTU 25.41 P1-1

Résistance au feu	EI 30
-------------------	--------------

Composition	
Type ossature	ossature simple ✓ ossature et montants doubles
Montants	M 36 M 48 M 62 M 70 ✓ M 90
Épaisseur laine Gamme PAR PHONIC	30 mm 45 mm 60 mm 70 mm ✓ 85 mm
Nombre de plaques	1 par face ✓ 2 par face ✓ 2 + 3 3 par face
Épaisseur plaque(s)	12,5 mm ✓ 15 mm 18 mm 25 mm
Entraxe entre montants	600 mm ✓ 900 mm

La cloison "120/70"

La cloison « 120/70 » convient pour toutes applications : elle est en particulier applicable en tertiaire et autres bâtiments pour les exigences d'isolement ≤ 43 dB.



Isolant
PAR PHONIC 70 mm
Montant M 70
1 plaques **BA 13**

Avec laine de verre PAR PHONIC en dB		
	$R_w(C;C_{tr})$	R_A
Cloison 120/70 : 2 X BA 13 + PAR PHONIC 70 mm + 2 X BA 13	52 (-2; -7)	50

Rapport de synthèse CSTB: source SNIP

Hauteur limite de cloison en mètres	
Cas montant simple (entraxe 600 mm)	3,90
Cas montants doubles adossés (entraxe 600 mm)	4,95

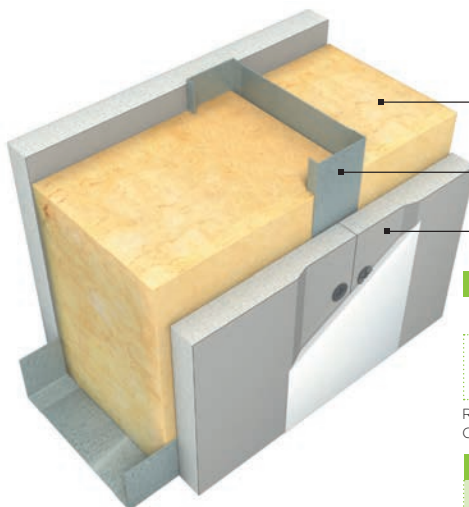
Ref NF DTU 25.41 P1-1

Résistance au feu	EI 60
-------------------	--------------

Composition	
Type ossature	ossature simple ✓ ossature et montants doubles
Montants	M 36 M 48 M 62 M 70 M 90 ✓
Épaisseur laine Gamme PAR PHONIC	30 mm 45 mm 60 mm 70 mm 85 mm ✓
Nombre de plaques	1 par face ✓ 2 par face 2 + 3 3 par face
Épaisseur plaque(s)	12,5 mm 15 mm ✓ 18 mm 25 mm
Entraxe entre montants	600 mm ✓ 900 mm

La cloison "120/90"

La cloison « 120/90 » convient pour toutes applications : elle est en particulier applicable en tertiaire et autres bâtiments pour les exigences d'isolement ≤ 38 dB.



Isolant
PAR PHONIC 85 mm

Montant M 90

1 plaque **BA 15**

Avec laine de verre PAR PHONIC en dB

	$R_{w}(C;C_{tr})$	R_a
Cloison 120/90 : BA 15 + PAR PHONIC 85 mm + BA 15	47 (-3; -7)	44

Rapport d'essais source SNIP et Placoplatre
CEBTP BEB2.G.0056 (98/48 avec PAR Pro 45 mm)

Hauteur limite de cloison en mètres

Cas montant simple (entraxe 600 mm)	4,10
Cas montants doubles adossés (entraxe 600 mm)	5,20

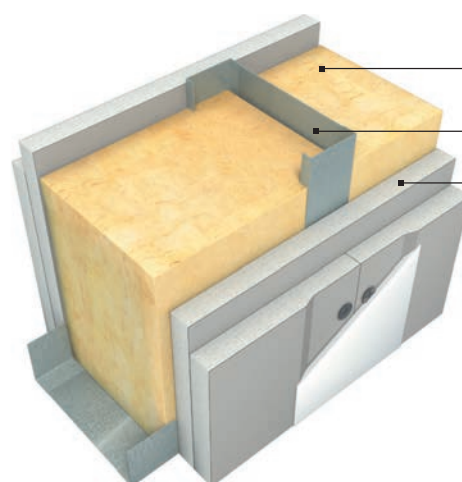
Ref NF DTU 25.41 P1-1

Résistance au feu	EI 30 À EI 60 Selon type de plaque...
-------------------	---

Composition	
Type ossature	ossature simple ✓ ossature et montants doubles
Montants	M 36 M 48 M 62 M 70 M 90 ✓
Épaisseur laine Gamme PAR PHONIC	30 mm 45 mm 60 mm 70 mm 85 mm ✓
Nombre de plaques	1 par face 2 par face ✓ 2 + 3 3 par face
Épaisseur plaque(s)	12,5 mm ✓ 15 mm 18 mm 25 mm
Entraxe entre montants	600 mm ✓ 900 mm

La cloison "140/90"

La cloison « 140/90 » convient pour toutes applications en particulier les logements en neuf et rénovation : elle est applicable aussi en tertiaire et autres bâtiments pour des exigences d'isolement ≤ 43 dB.



Isolant
PAR PHONIC 85 mm

Montant M 90

2 plaques **BA 13**

Avec laine de verre PAR PHONIC en dB

	$R_{w}(C;C_{tr})$	R_a
Cloison 84/48 : 2 BA 13 + PAR PHONIC 45 mm + 2 BA 13	53 (-2; -6)	51

Rapport de synthèse CSTB: source SNIP

Hauteur limite de cloison en mètres

Cas montant simple (entraxe 600 mm)	4,65
Cas montants doubles adossés (entraxe 600 mm)	5,75

Ref NF DTU 25.41 P1-1

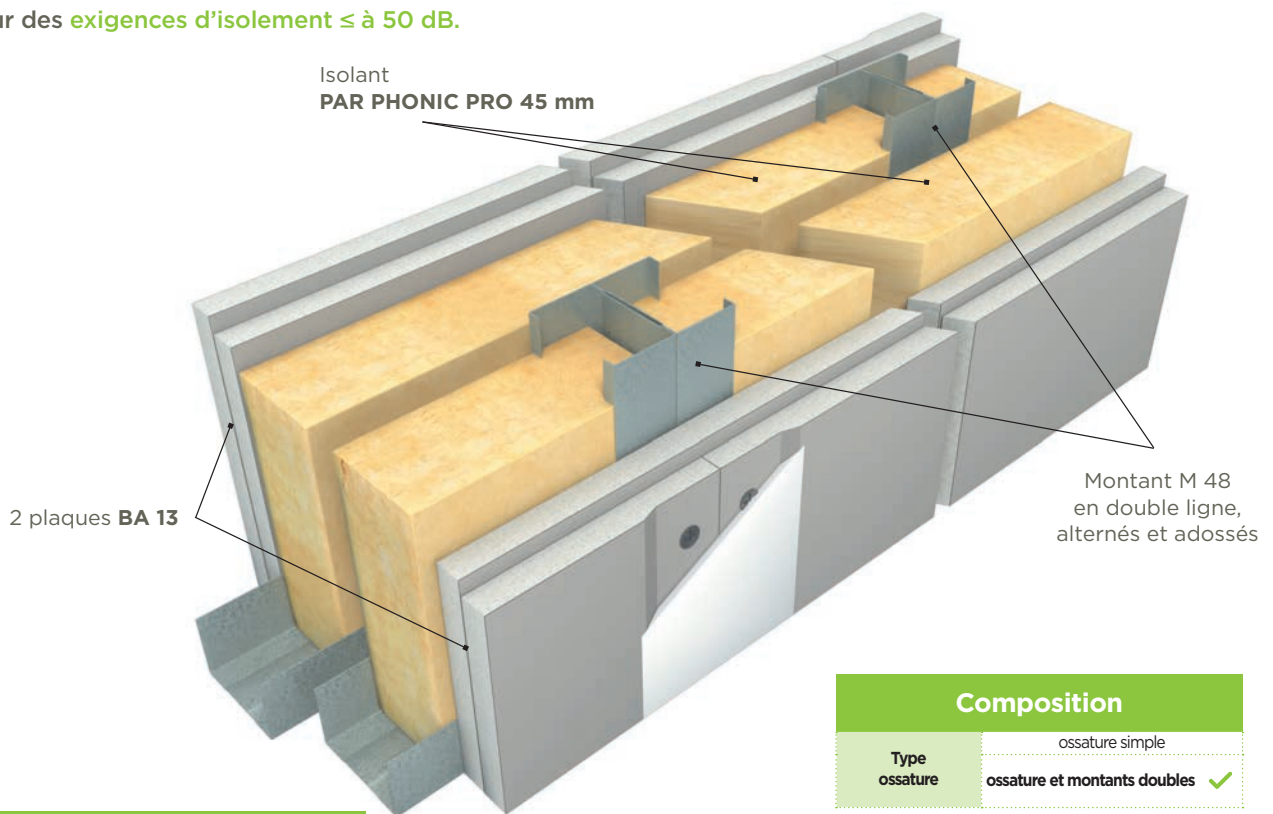
Résistance au feu	EI 60 À EI 120 Selon type de plaque...
-------------------	--

Pour les cloisons à **double ossature**, grâce au découplage entre les parements et grâce à la double épaisseur décalée de laine de verre PAR PHONIC PRO, le gain d'affaiblissement obtenu peut aller jusqu'à 15 dB.

Cloisons séparatives en bâtiments tertiaires (hôtels, santé, enseignement) et en logements

La cloison "SAD 160/110"

La cloison « SAD 160/110 » convient pour toutes les applications de cloisons séparatives : elle est en particulier applicable en logements, bureaux, hôtels et autres bâtiments tertiaires pour des **exigences d'isolement \leq à 50 dB**.



Avec laine de verre PAR PHONIC PRO en dB		
	$R_w(C;C_{tr})$	R_A
Cloison SAD 160/100 : 2xBA 13 + 2X PAR PHONIC PRO 45 mm + 2xBA 13	64 (-2; -7)	62

Rapport d'essais CEBTP AC96-23483

Pour les cloisons type SAD⁽¹⁾, ISOVER conseille de retenir des parois dont l'indice R_A est supérieur d'environ 10 dB à la valeur $D_{nT,A}$ recherchée.

⁽¹⁾ pour les cloisons SAD, l'isolement acoustique dépendra aussi des transmissions latérales par les façades et les planchers.

Hauteur limite de cloison en mètres	
Cas montants doubles adossés (entraxe 600 mm)	2,75
(entraxe 400 mm)	3,05

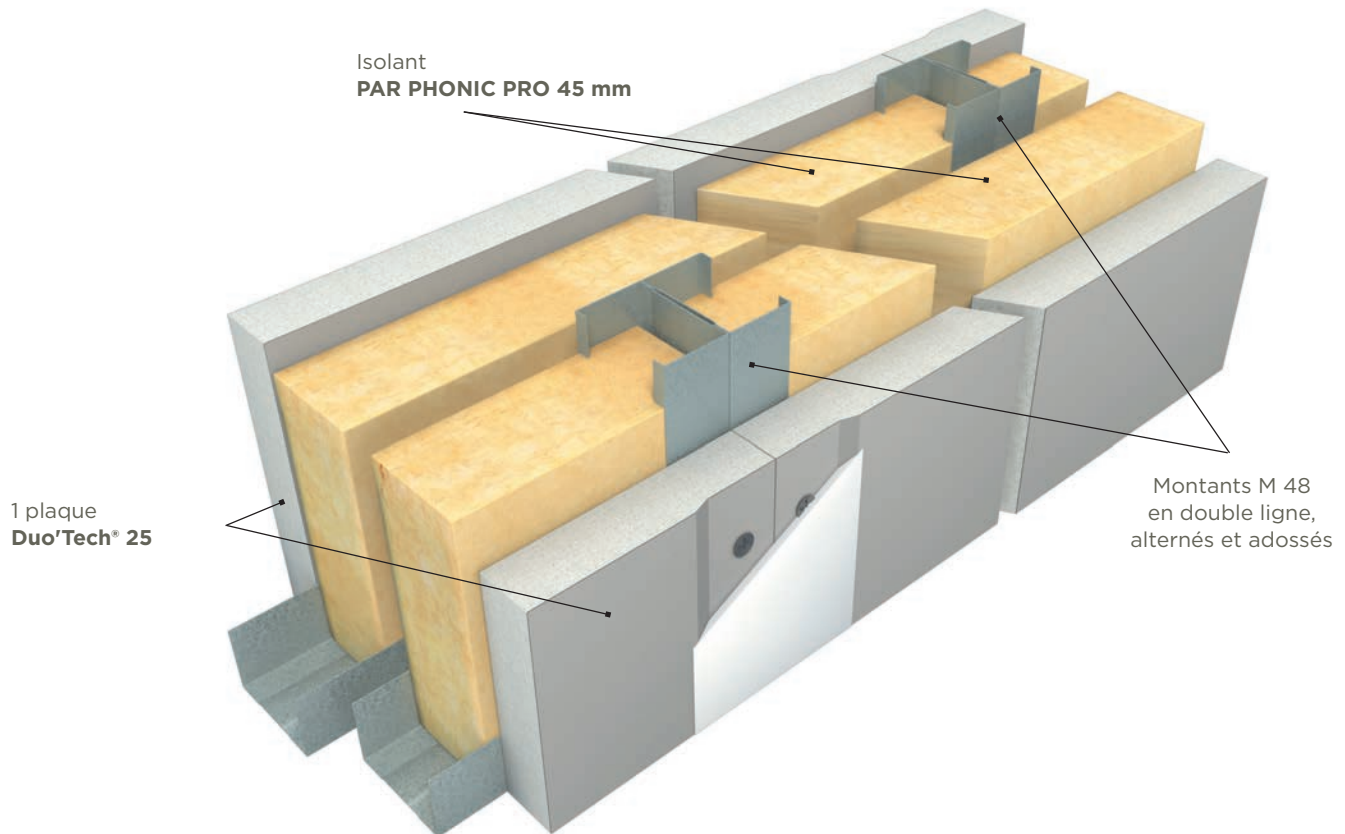
Ref NF DTU 25.41 P1-1

Résistance au feu	EI 60 À EI 120 Selon type de plaque.
-------------------	--

Composition	
Type ossature	ossature simple
	ossature et montants doubles ✓
Montants	M 36
	M 48 ✓
	M 62
	M 70
Épaisseur laine Gamme PAR PHONIC	30 mm
	45 mm ✓
	60 mm
	70 mm
	85 mm
Nombre de plaques	1 par face
	2 par face ✓
	2 + 3
Épaisseur plaque(s)	3 par face
	12,5 mm ✓
	15 mm
Entraxe entre montants	18 mm
	25 mm
	600 mm ✓
	900 mm

La cloison "SAD 160/110" type Duo'Tech® 25

La cloison « SAD 160/110 Duo'Tech® » convient pour toutes les applications de cloisons séparatives : elle est en particulier applicable en logements, en bureaux et autres bâtiments tertiaires pour des exigences d'isolement ≤ 53 dB.



Avec laine de verre PAR PHONIC en dB		
	$R_w(C;C_v)$	R_a
Cloison SAD 160/100 Duo Tech : BA 25 + 2X PAR PHONIC 45 mm + BA 25	69 (-3; -10)	66

Rapport d'essais CEBTP n°BEB2-9-6037-2

Pour les cloisons type SAD, ISOVER conseille de retenir des parois dont l'indice R_a est supérieur d'environ 10 dB à la valeur $D_{nT,A}$ recherchée.

Hauteur limite de cloison en mètres	
Cas montants doubles adossés (entraxe 900 mm)	2,55
(entraxe 450 mm)	3,00

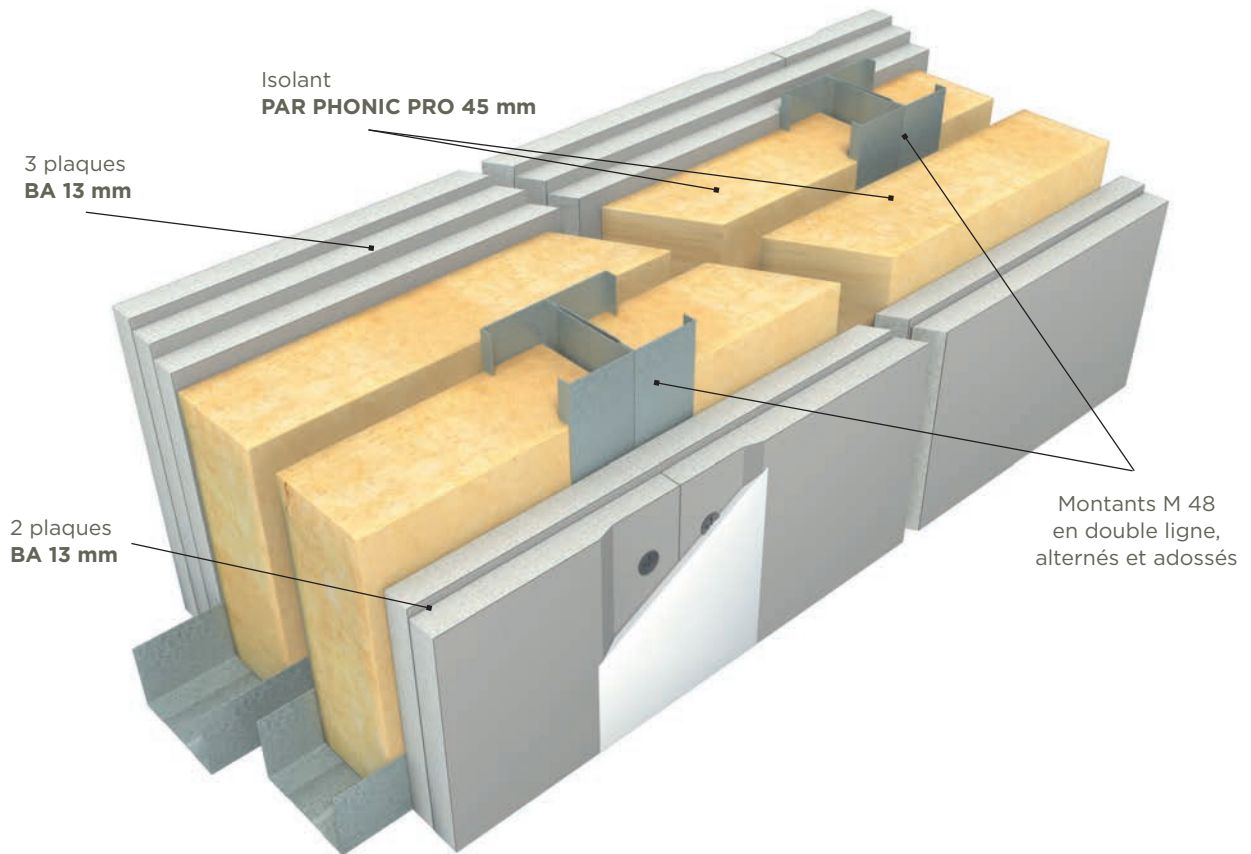
Ref NF DTU 25.41 P1-1

Résistance au feu	EI 60
-------------------	--------------

Composition	
Type ossature	ossature simple ossature et montants doubles. ✓
Montants	M 36 M 48 ✓ M 62 M 70 M 90
Épaisseur laine Gamme PAR PHONIC	30 mm 45 mm ✓ 60 mm 70 mm 85 mm
Nombre de plaques	1 par face ✓ 2 par face 2 + 3 3 par face
Épaisseur plaque(s)	12,5 mm 15 mm 18 mm 25 mm ✓
Entraxe entre montants	600 mm 900 mm ✓

La cloison "SAD 180"

La cloison « SAD 180 » convient pour toutes les applications de cloisons séparatives : elle est en particulier applicable en logements, en bureaux et autres bâtiments tertiaires pour des **exigences d'isolement ≤ 53 dB**.



Avec laine de verre PAR PHONIC PRO en dB		
	$R_w(C;C_{tr})$	R_a
Cloison SAD 180 : 2 x BA 13 + 2 X PAR PHONIC PRO 45 mm + 3 x BA 13	66 (-3; -9)	63

Rapport d'essais - CSTB AC14-26053-157-1

Pour les cloisons type SAD, ISOVER conseille de retenir des parois dont l'indice R_a est supérieur d'environ 10 dB à la valeur D_{nTA} recherchée.

Hauteur limite de cloison en mètres	
Cas montants doubles adossés (entraxe 600 mm)	2,75
(entraxe 400 mm)	3,05

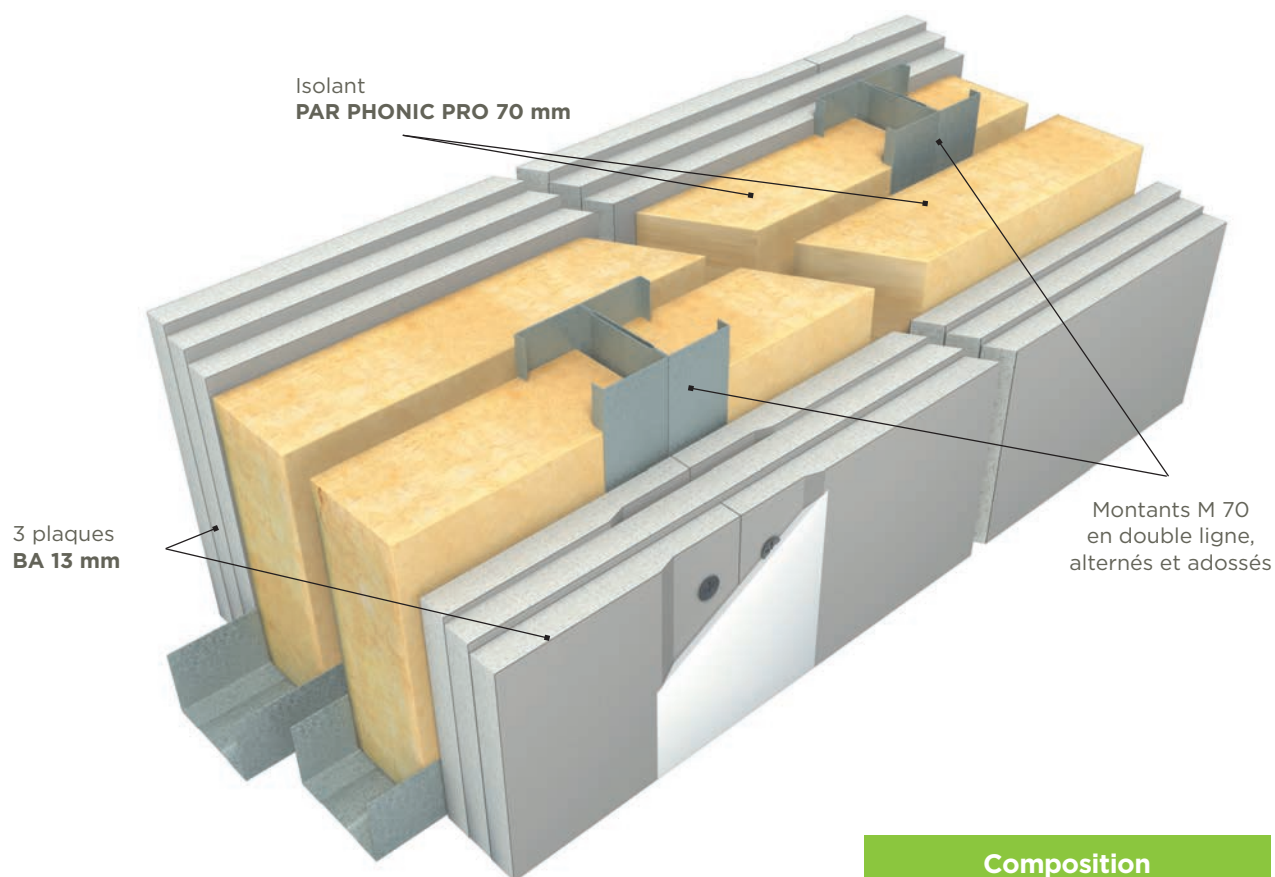
Ref NF DTU 25.41 P1-I

Résistance au feu	EI 60 À EI 120 Selon type de plaque.
-------------------	--

Composition	
Type ossature	ossature simple ossature et montants doubles ✓
Montants	M 36
	M 48 ✓
	M 62
	M 70
Épaisseur laine Gamme PAR PHONIC	30 mm
	45 mm ✓
	60 mm
	70 mm
Nombre de plaques	1 par face
	2 par face
	2 + 3 ✓
	3 par face
Épaisseur plaque(s)	12,5 mm ✓
	15 mm
	18 mm
	25 mm
Entraxe entre montants	600 mm ✓
	900 mm

La cloison "SAD 220"

La cloison « SAD 220 » convient pour toutes les applications de cloisons séparatives : elle est en particulier applicable en logements, en bureaux et autres bâtiments tertiaires pour des exigences d'isolement ≤ 58 dB.



Avec laine de verre PAR PHONIC en dB		
	$R_{w}(C;C_w)$	R_A
Cloison SAD 220 : 3 x BA 13 + 2 X PAR PHONIC 70 mm + 3 x BA 13	71 (-3; -9)	68

Avis Technique Placoplâtre n° 9/98-659 - Guide Placo

Pour les cloisons type SAD, ISOVER conseille de retenir des parois dont l'indice R_{A} est supérieur d'environ 10 dB à la valeur $D_{nT,A}$ recherchée.

Hauteur limite de cloison en mètres	
Cas montant simple (entraxe 600 mm)	3,35
(entraxe 400 mm)	3,70
Cas montants doubles adossés (entraxe 600 mm)	3,95
(entraxe 400 mm)	4,35

Ref NF DTU 25.41 P1-1

Résistance au feu	EI 60 À EI 120 Selon type de plaque.
-------------------	--

Composition	
Type ossature	ossature simple ossature et montants doubles ✓
Montants	M 36 M 48 M 62 M 70 ✓ M 90
Épaisseur laine	30 mm 45 mm 60 mm 70 mm ✓ 85 mm
Nombre de plaques Gamme PAR PHONIC	1 par face 2 par face 2 + 3 3 par face ✓
Épaisseur plaque(s)	12,5 mm ✓ 15 mm 18 mm 25 mm
Entraxe entre montants	600 mm ✓ 900 mm

PAR PHONIC

Rouleau de laine en verre pour l'isolation acoustique des cloisons :
Produit conditionné sous forme de 2 lés enroulés l'un sur l'autre.

Applications : usage polyvalent en cloisons de distribution et de séparation.

■ Caractéristiques

Isolant thermique certifié 15/018/1084
Déclaration des performances (DoP) : 0001-29



	CODE	NIVEAU	UNITÉ
Conductivité thermique	λ .D	0,040	W/(m.K)
Tolérance d'épaisseur	d	T2	
Réaction au feu	Euroclasse	A1	
Absorption d'eau à court terme	WS	< 1	kg/m ² en 24 h
Résistance à l'écoulement de l'air	AFr	4	kPa.s/m ²



■ Références et conditionnement

Code article	R	Ep.	Larg.	Long.	Conditionnement	Disponibilité
Isover	m ² K/W	mm	mm	m	m ² /palette	
13034	2,1	85	600	4,0	230,40	A
12014	1,75	70	600	5,0	360,00	A
13039	1,5	60	600	5,4	388,80	A
69329	1,1	45	1200	6,5	468,00	C
69327	1,1	45	600	6,5	468,00	A
13032	1,1	45	400	6,5	468,00	C
13076	0,75	30	1200	8,1	583,20	B
13075	0,75	30	600	8,1	583,20	B

Disponibilité : A, produit disponible sur stock. B, produit disponible sur fabrication. C, produit disponible sur fabrication avec minimum de commande.

Forme de conditionnement : Les rouleaux sont comprimés, roulés puis conditionnés sous film polyéthylène rétracté et livrés sur palettes bois banderollées.

PAR PHONIC TECH

Rouleau de laine en verre pour l'isolation acoustique des cloisons :
Produit conditionné sous forme de 2 lés enroulés l'un sur l'autre.

Applications : pour cloisons techniques, en 900 mm de large.

■ Caractéristiques

Isolant thermique certifié 15/018/1084
Déclaration des performances (DoP) : 0001-29



	CODE	NIVEAU	UNITÉ
Conductivité thermique	λ .D	0,040	W/(m.K)
Tolérance d'épaisseur	d	T2	
Réaction au feu	Euroclasse	A1	
Absorption d'eau à court terme	WS	< 1	kg/m ² en 24 h
Résistance à l'écoulement de l'air	AFr	4	kPa.s/m ²



■ Références et conditionnement

Code article	R	Ep.	Larg.	Long.	Conditionnement	Disponibilité
Isover	m ² K/W	mm	mm	m	m ² /palette	
13038	2,1	85	900	4,0	172,80	B
13037	1,75	70	900	4,1	221,40	B
13036	1,5	60	900	5,4	291,60	A
13035	1,1	45	900	6,5	351,00	A

Disponibilité : A, produit disponible sur stock. B, produit disponible sur fabrication. C, produit disponible sur fabrication avec minimum de commande.

Forme de conditionnement : Les rouleaux sont comprimés, roulés puis conditionnés sous film polyéthylène rétracté et livrés sur palettes bois banderollées.

PAR PHONIC PRO

Rouleau en laine de verre semi-rigide pour l'isolation acoustique des cloisons.

Application : chantiers intensifs de cloisons : productivité et confort de pose améliorés.

■ Caractéristiques

Isolant thermique certifié 09/018/550
Déclaration des performances (DoP) : 0001-29



	CODE	NIVEAU	UNITÉ
Conductivité thermique	λ .D	0.035	W/(m.K)
Tolérance d'épaisseur	d	T2	
Réaction au feu	Euroclasse	A1	
Absorption d'eau à court terme	WS	< 1	kg/m ² en 24 h
Résistance à l'écoulement de l'air	AFr	7	kPa.s/m ²



■ Références et conditionnement

Code article	R	Ep.	Larg.	Long.	Conditionnement	Disponibilité
Isover	m ² K/W	mm	mm	m	m ² /palette	
69241	1,7	60	900	8,1	218,70	A
69240	1,25	45	900	9	243,00	A
69242	1,25	45	600	10,8	388,80	A

Disponibilité : A, produit disponible sur stock. B, produit disponible sur fabrication. C, produit disponible sur fabrication avec minimum de commande.

Forme de conditionnement : Les rouleaux sont comprimés, roulés puis conditionnés sous film polyéthylène rétracté et livrés sur palettes bois banderollées.

ISOVER vous accompagne...



Retrouvez le nouveau catalogue ISOVER des produits et solutions d'isolation des bâtiments résidentiels sur www.isover.fr

Les sites internet

- **Isover.fr** : Le site des produits et solutions d'isolation ISOVER.
- **Toutsurlisolation.com** : Toutes les réponses à vos questions sur l'isolation.

Sur le site internet www.isover.fr, l'espace privé **My Isovver** propose des contenus spécifiques selon que l'on soit prescripteur, entreprise ou particulier.

LES CCTP

- Pour rédiger les cahiers des clauses techniques particulières, qui recensent les descriptifs types des systèmes stars d'ISOVER

BATICHIFFRAGE

- Pour chiffrer un projet «fourni-posé» avec les solutions d'isolation proposées par ISOVER en fonction de la taille des chantiers.

L'Assistance technique pour les professionnels

Service d'assistance téléphonique pour répondre aux questions sur les produits et systèmes ISOVER, et sur leur mise en œuvre.

► N° Indigo 0 825 00 01 02

Les Formations pour les professionnels

Formations théoriques et pratiques sur toute la France

► N° Azur 0 810 440 440

En suivant une formation RGE (Reconnu Garant Environnement) assurée par ISOVER, les artisans assurent à leurs clients :

- une réalisation de leurs travaux conformément aux réglementations en vigueur et suivant un cahier des charges précis,
- la condition nécessaire pour accéder aux aides financières de l'Etat.

PARIS ET NORD

Tél. : 03 44 41 75 10
Fax : 01 41 44 81 92
ZI Le Meux
3, rue du Tourteret
60880 Le Meux

SUD-OUEST

Tél. : 05 56 43 52 40
Fax : 05 56 43 25 90
Bâtiment Ambre
Rue de la Blancherie
33370 Artigues-près-Bordeaux

SUD-EST

Tél. : 04 74 31 48 20
Fax : 01 46 25 48 25
Espace Saint-Germain -
Bâtiment Miles
30, avenue du Général Leclerc
38200 Vienne

OUEST

Tél. : 02 99 86 96 96
Fax : 02 99 32 20 36
Parc tertiaire du Val d'Orson
Rue du Pré Long
35770 Vern-sur-Seiche

EST

Tél. : 03 83 98 49 92
Fax : 03 83 98 35 95
Immeuble Le République
8, place de la République
54000 Nancy

SAINT-GOBAIN

Saint-Gobain Isovver

1, rue Gardemat Lapostol
92282 Suresnes Cedex
France

Tél. : +33 (0)1 40 99 24 00
Fax : +33 (0)1 41 44 81 40

Ce document est fourni à titre indicatif, notre société se réservant le droit de modifier les informations contenues dans celui-ci à tout moment. Notre société ne peut en garantir le caractère exhaustif, ni l'absence d'erreurs matérielles. Toute utilisation et/ou mise en œuvre des matériaux non conformes aux règles prescrites dans ce document et des règles de l'art dégagent notre société de toute responsabilité.