

**Nomenclature des pièces de rechange (5.970-347.0)**  
**Liste de pièce de rechange HD 5/17, HD 6/15, HD 7/xx**

## DE HINWEISE

### Weitere Sprachen:

Diese Ersatzteilliste ist in weiteren Sprachen erhältlich. Sie erhalten diese unter [www.kaercher.com](http://www.kaercher.com) im Bereich Service. Die Schreibweise der Teilenummer, z.B. 75456380, entspricht der Teilenummer 7.545-638.0.

### Mengenangaben:

Die Mengenangaben in der Ersatzteilliste entsprechen den in der Baugruppe verbauten Stückzahlen der Bauteile.

### Meterware:

Ersatzteile welche als Meterware geliefert werden sind auf Einbaulänge selbst zu kürzen. Die Stückzahlen sind als Mindestbestellmenge =1m angegeben und müssen je nach Bedarf auf weitere volle Meterzahlen erhöht werden.

### Versionen/ Werknummern:

Sind Versionen oder Werknummern in der Ersatzteilliste angegeben, ist anhand dieser vor Bestellung zu prüfen, welches Bauteil für ihr Gerät verwendet werden muss.

### Lackierte Teile:

Bei Bestellungen von lackierten Teilen welche in der Ersatzteilliste nicht in verschiedenen Farben ausgewiesen sind, ist zusätzlich die Farbnummer oder Farbe mit anzugeben.

### Technische Änderungen:

Technische Änderungen sowie das Recht der ausschließlichen Auswertung unseres geistigen Eigentums behalten wir uns vor.

## EN INSTRUCTIONS

### Other languages:

This list of spare parts is also available in other languages. You can get this list from [www.kaercher.com](http://www.kaercher.com) in the Service division. The designation of the part number e.g. 75456380 is equal to 7.545-638.0.

### Quantity details:

The quantity details in the spare parts list correspond to the number of pieces of the component installed in the assembly group.

### Piece goods:

Spare parts that are sold as piece goods are to be cut to the desired length. The quantities have been indicated as minimum order quantity =1m and must be rounded off to the full meter figure depending on your requirements.

### Version/ Plant numbers:

If version or plant numbers are mentioned in the spare parts list, then use the same to check before ordering which spare part needs to be used for your appliance.

### Painted parts:

While ordering painted parts that are not mentioned in the spare parts list in their colour variations, please mention the colour number or the colour you require.

### Technical changes:

We reserve the right to make technical changes as well as the right to exclusive use of our intellectual property.

## FR REMARQUES

### Autres langues:

Cette liste de pièces de rechange est disponible en autres langues. Cela est disponible sous [www.kaercher.com](http://www.kaercher.com) dans le menu Service. La désignation du numéro de pièce, par ex. 75456380, correspond au numéro de pièce 7.545-638.0.

### Indications de quantité:

Les indications de quantité dans la liste de pièces de rechange correspondre aux nombres de pièces des composant utilisées dans la construction.

### Matériel au mètre:

Les pièces de rechange qui sont livrées au mètre doivent être raccourcies à longueur souhaitée par l'acheteur même. Les nombres des pièces sont indiquées en quantité de commande minimale = 1m et doivent être augmentés selon le besoin à une chiffre de mètre complète.

### Versions/ Numéros d'usine:

Lorsqu'il sont indiquées des versions ou des numéros d'usine dans la liste de pièces de rechange, vous devez vérifier que composant doit être utilisé pour votre appareil.

### Pièces laquées:

Pour commander des pièces laquées, où les différentes couleurs ne sont pas indiquées dans la liste des pièces de rechange, vous devez indiquer en plus le numéro de la couleur ou seulement la couleur.

### Modifications techniques:

Nous nous réservons la possibilité des modifications techniques ainsi le droit d'exploitation exclusive de notre propriété intellectuelle.

## IT AVVERTENZE

### Altre lingue:

Il presente elenco di parti di ricambio è disponibile sul nostro sito Web anche in altre lingue: sotto [www.kaercher.com](http://www.kaercher.com) alla voce "Service".

L'indicazione del codice pezzo, ad es. 75456380, corrisponde al codice pezzo 7.545-638.0

### Indicazioni di quantità:

Le indicazioni di quantità riportate dall'elenco "parti di ricambio" corrispondono al numero delle singole componenti contenute nella rispettiva unità.

### Merce a metro:

Le parti di ricambio fornite come "merce a metro" devono venire in seguito accorciate alla lunghezza necessaria per il montaggio. La quantità unitaria è indicata come "quantità minima di ordinazione = 1m" e deve all'occorrenza venire moltiplicata per il numero intero di metri necessari.

### Versioni / Numeri di fabbricazione:

Quando l'elenco "parti di ricambio" riporta diverse versioni o numeri di fabbricazione, confrontare la versione o il numero di fabbricazione del ricambio desiderato con quelle/i presenti nell'elenco e indicarla/o al momento dell'ordinazione.

### Parti di ricambio verniciate:

Nel caso di ricambi verniciati, se l'elenco parti di ricambio non ne riporta espressamente i diversi colori, al momento dell'ordinazione è necessario indicare anche il colore o il numero del colore desiderato.

### Modifiche tecniche:

Ci riserviamo il diritto di apportare modifiche tecniche così come il diritto di utilizzo esclusivo della nostra proprietà intellettuale.

## ES INDICACIONES

### Otros idiomas:

La lista de piezas de repuesto se puede adquirir en otros idiomas. La puede adquirir en [www.kaercher.com](http://www.kaercher.com) en el área de servicios.

La notación de los números de las piezas, p.ej. 75456380 corresponde al número de pieza 7.545-638.0.

### Cantidades:

Las indicaciones de cantidades de la lista de piezas de repuesto corresponden al número de piezas montadas en el componente.

### Mercancía por metros:

Las piezas de repuesto que se suministran por metros se pueden cortar al largo deseado. La unidad mínima de pedido es de = 1 m y el número de metros completos se puede aumentar según necesidad.

### Versiones/números de fábrica:

Si se indica la versión o número de fábrica en la lista de piezas de repuesto, se debe comprobar en ella la pieza a usar para su aparato antes de realizar el pedido.

### Piezas lacadas:

Al realizar pedidos de piezas lacadas que no estén indicadas en los diferentes colores en la lista de piezas de repuesto, se debe indicar también la referencia del color o el color.

### Modificaciones técnicas:

Reservados los derechos de realizar modificaciones técnicas y aprovechar nuestra propiedad intelectual.

## PL WSKAZÓWKI

### Pozostałe języki:

Ta lista części zamiennych jest dostępna w także w innych językach. Mogą ją Państwo pobrać ze strony [www.kaercher.com](http://www.kaercher.com) w dziale Serwis.

Sposób zapisywania numeru części, np. 75456380, odpowiada numerowi części 7.545-638.0.

### Dane ilości:

Dane ilości podane w liście części zamiennych odpowiadają liczbie sztuk podzespołów tworzących dany moduł.

### Towar sprzedawany na metry:

Części zamienne dostarczane jako towar sprzedawany na metry po zamontowaniu należy samodzielnie skrócić do potrzebnej długości. Liczba sztuk podana jest jako minimalna ilość zamówienia = 1m i w zależności od potrzeb zwiększa się ją o kolejne pełne metry.

### Wersje/ Numer zakładu:

Jeżeli w liście części zamiennych podane są wersje lub numery zakładu, przed zamówieniem na ich podstawie należy sprawdzić, który podzespół stosuje się w Państwa urzędzeniu.

### Części lakierowane:

W przypadku zamówień części lakierowanych, które w liście części zamiennych nie podano w wielu kolorach, należy dodatkowo zaznaczyć nr koloru lub kolor.

### Zmiany techniczne:

Zastrzegamy sobie prawo do zmian technicznych oraz wyłącznego wykorzystywania naszej własności intelektualnej.

## **RU УКАЗАНИЯ:**

### **Другие языки:**

Данный список запасных частей также доступен на других языках. Вы найдете его на сайте [www.kaercher.com](http://www.kaercher.com) в разделе Service  
Маркировка номера детали, например, 75456380, соответствует номеру детали 7.545-638.0.

### **Указание количества:**

Количественные данные в списке запасных частей соответствуют числу компонентов, входящих в состав узлов.

### **Товар, продаваемый на метры:**

Запасные части, продающиеся на метры, необходимо обрезать до нужной длины. Число изделий указано в виде минимального объема заказа = 1м и их количество можно округлить до требуемого по мере необходимости.

### **Варианты исполнения/заводские номера:**

Если варианты исполнения или заводские номера указаны в списке запасных частей, то перед заказом необходимо проверить, какая деталь подходит для вашего устройства.

### **Лакированные детали:**

При заказе лакированных деталей, варианты расцветки которых не указаны в списке запасных частей, необходимо дополнительно указать номер цвета или необходимый для вас цвет.

### **Технические изменения:**

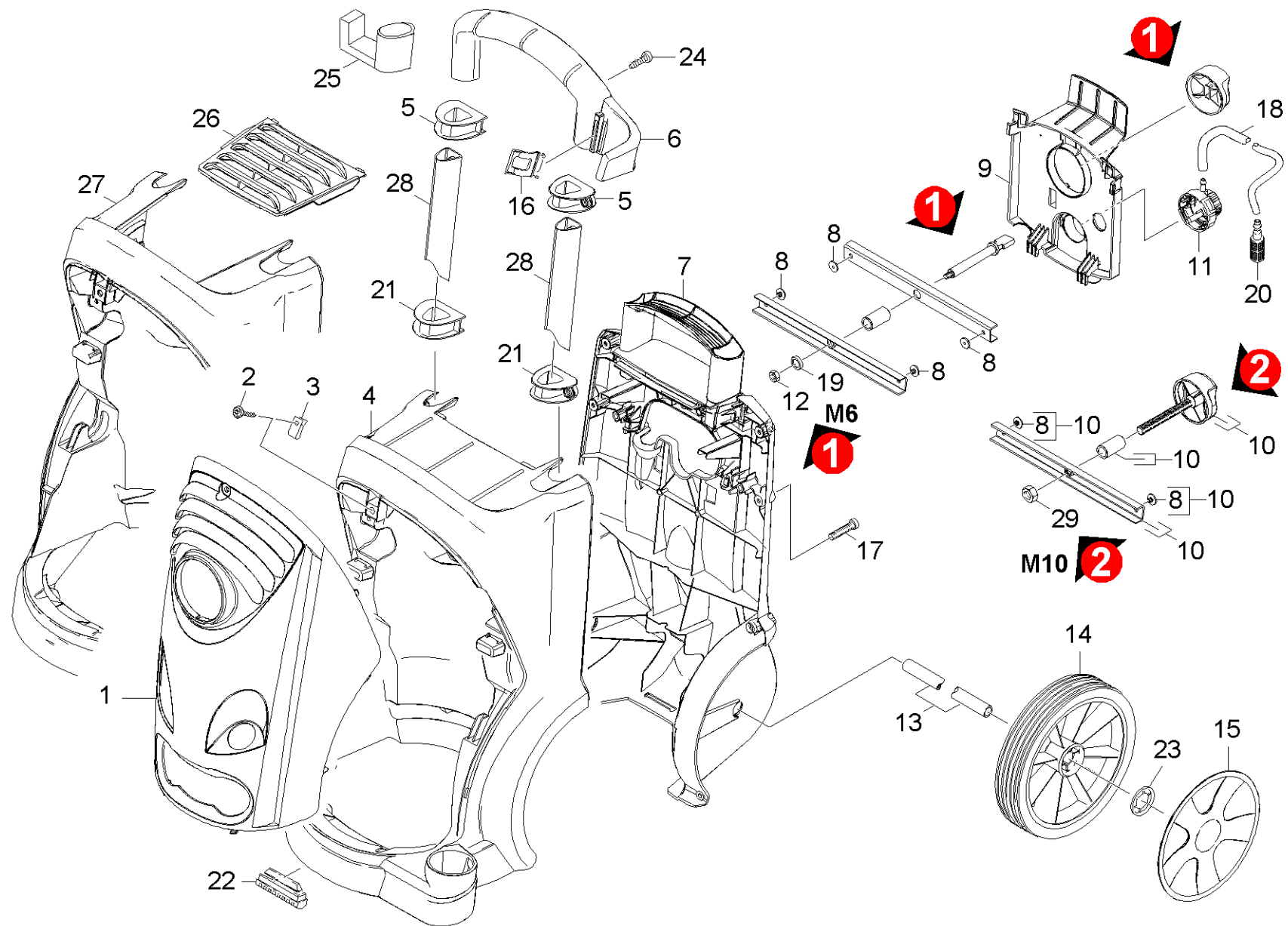
Мы оставляем за собой право на технические изменения, а также право на исключительное использование нашей интеллектуальной собственности.

## Table des matières

<b>Liste de pièce de rechange HD 5/17, HD 6/15, HD 7/xx (5.970-347.0)</b> .....	6
10 Boîtier.....	7
20 Kit pompe.....	10
21 Culasse de cylindre.....	11
4 Soupape (3 Stück) (2.884-916.0).....	14
11 Bouchon de fermeture seulement pour remp (4.132-007.0).....	16
21 Insert de buse seulement pour remplaceme (4.769-034.0).....	18
100 GROUPE DE POMPES HD 5/12 C (2.883-997.0).....	20
22 Culasse de cylindre.....	21
8 Soupape (3 Stück) (2.884-916.0).....	25
11 Bouchon de fermeture seulement pour remp (4.132-007.0).....	27
17 JEU DE PIECES DECHANGE (2.883-988.0).....	29
23 Insert de buse seulement pour remplaceme (4.769-034.0).....	30
100 Set de pompes HD 7/18C (2.885-017.0).....	32
23 Commande à action rectiligne.....	33
30 Moteur.....	37
40 Accessoires.....	41
41 Pistolet pulvérisateur à main.....	42
9 Lot de pièces de rechange baque d'etanch (2.880-296.0).....	44
42 Lance d'incendie.....	45
4 Lot de pièces de rechange baque d'etanch (2.880-296.0).....	47
43 Buse.....	48
44 Gicleur triple.....	51
0 Gicleur triple seulement pour remplaceme (4.767-150.0).....	53
1 Gicleur triple 040.....	54
0 Gicleur triple seulement pour remplaceme (4.767-152.0).....	56
50 Armoire électrique.....	58

**Liste de pièce de rechange HD 5/17, HD 6/15, HD 7/xx (5.970-347.0)**

<b>pos</b>	<b>Désignation</b>	<b>Quantité</b>	<b>Unité</b>	<b>à partir du n°</b>	<b>jusqu'au n°</b>
10	Boitier	1.000	ST	0000000000	0000000000
20	Kit pompe	1.000	ST	0000000000	0000000000
30	Moteur	1.000	ST	0000000000	0000000000
40	Accessoires	1.000	ST	0000000000	0000000000
50	Armoire électrique	1.000	ST	0000000000	0000000000



**10 Boitier**

PA/PV	pos	N° matériel	Désignation	Quantité	Unité	à partir du n°	jusqu'au n°	Information var.	Texte en bas de page
	1	5.069-121.0	Capot d'appareil	1.000	ST	0000000000	0000000000		
X-X	2	6.304-099.0	Boulon a tete bombée M 6x 18-4.8-R2R	1.000	ST	0000000000	0000000000		
X	3	6.310-053.0	Écrou	1.000	ST	0000000000	0000000000		
	4	5.050-206.0	Cadre avant	1.000	ST	0000000000	0000000000		
	5	5.032-554.0	Gaine	2.000	ST	0000000000	0000000000		
X-X	6	5.321-721.0	Poignée	1.000	ST	0000000000	0000000000		
	7	5.050-207.0	Cadre paroi arrière	1.000	ST	0000000000	0000000000		
	8	6.315-086.0	Rivet	4.000	ST	0000000000	0000000000		
X-X	9	5.032-556.0	Cache	1.000	ST	0000000000	0000000000		
	10	2.885-007.0	Lot de pièces de rechange Griff	1.000	ST	0000000000	0000000000		
X-X	11	4.063-778.0	Vanne de dosage chimie	1.000	ST	0000000000	0000000000		
	12	7.311-061.0	Écrou carré à 6 pans M6-LH -8-A2E ISO 4	1.000	ST	0000000000	0000000000	( M6 )	
	13	5.105-399.0	Essieu	1.000	ST	0000000000	0000000000		
X-X	14	6.435-662.0	Roue D200	2.000	ST	0000000000	0000000000		
X	15	4.515-103.0	Kit de pièces de rechange enjoliveur	1.000	ST	0000000000	0000000000		JEU AVEC 2 PIECES
X-X	16	5.044-216.0	Support	1.000	ST	0000000000	0000000000		
X-X	17	7.303-108.0	Vis 5x20 -10.9-R2R (In6Rd)	10.000	ST	0000000000	0000000000		
	18	6.388-216.0	TUYAU ASPIRATION DETERGENT GP	1.000	M	0000000000	0000000000		COMMANDE COMME MARCHANDISE AU METRE
X-X	19	7.312-260.0	Rondelle 6 -100HV-A3E ISO 7094	1.000	ST	0000000000	0000000000		
X	20	5.731-652.0	Filtre avec poids	1.000	ST	0000000000	0000000000		
	21	5.032-555.0	Gaine	2.000	ST	0000000000	0000000000		
X-X	22	5.057-062.0	Coussinet	2.000	ST	0000000000	0000000000		
X-X	23	6.343-168.0	Disque de sécurité	2.000	ST	0000000000	0000000000		
X-X	24	7.303-046.0	Vis M6x12 -St-R3R (In6Rd)	2.000	ST	0000000000	0000000000		
	25	5.037-170.0	Patere	1.000	ST	0000000000	0000000000		



## 10 Boitier

---

PA/PV	pos	N° matériel	Désignation	Quantité	Unité	à partir du n°	jusqu'au n°	Information var.	Texte en bas de page
	26	5.064-217.0	Couvercle alimentation en air	1.000	ST				
	27	5.050-286.0	Cadre avant	1.000	ST				
	28	5.107-248.0	Tige guidon de poussée	2.000	ST				
	29	7.311-088.0	Écrou carré à 6 pans M10-8-A2K EN 1664	1.000	ST			( M10 )	

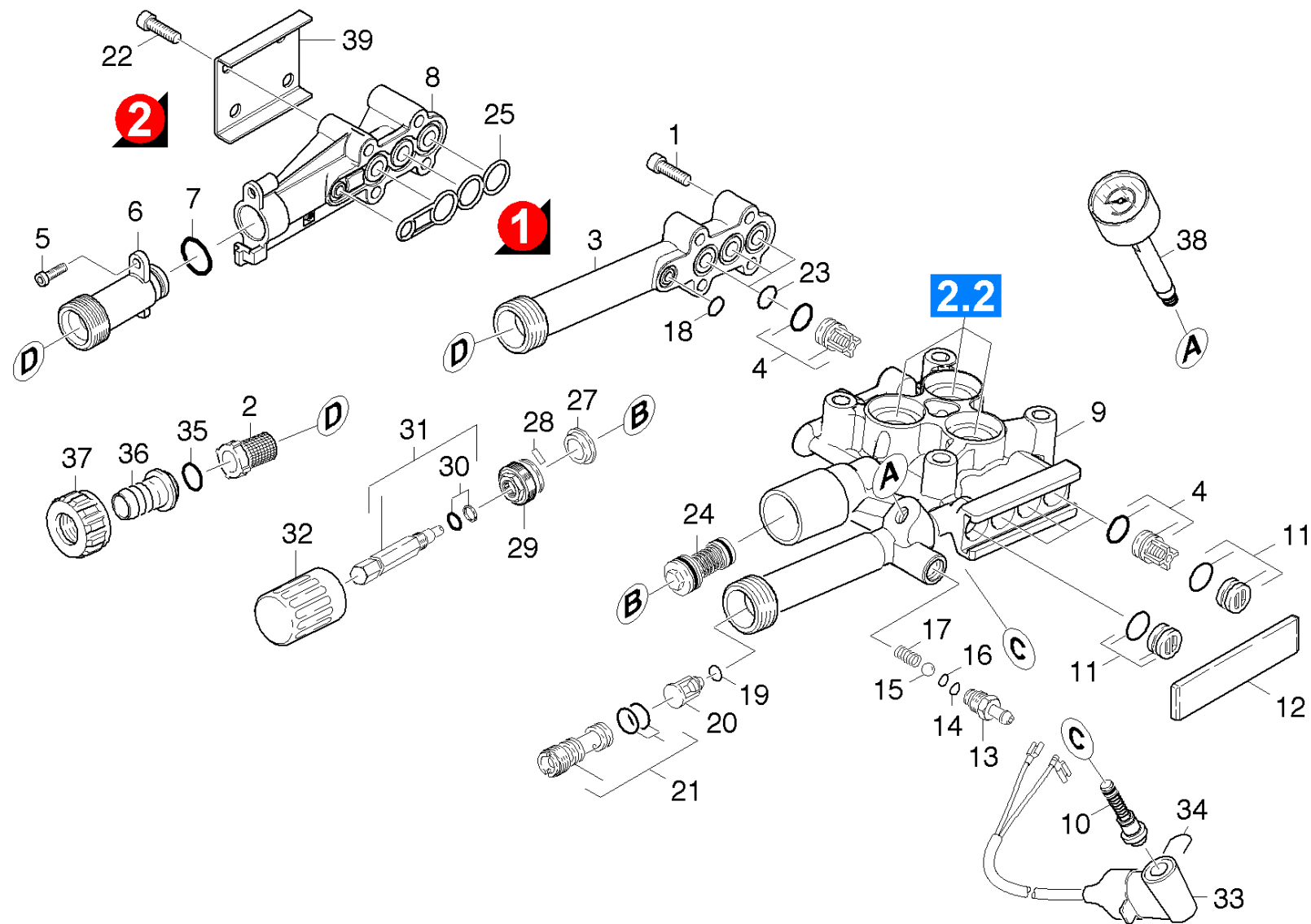
---

## 20 Kit pompe

---

pos	Désignation	Quantité	Unité	à partir du n°	jusqu'au n°	Information var.
21	Culasse de cylindre	1.000	ST	0000000000	0000000000	HD 5/17 C / HD 6/15 C
22	Culasse de cylindre	1.000	ST	0000000000	0000000000	HD 7/15 C / HD 7/16 C / HD 7/18 C
23	Commande à action rectiligne	1.000	ST	0000000000	0000000000	

---

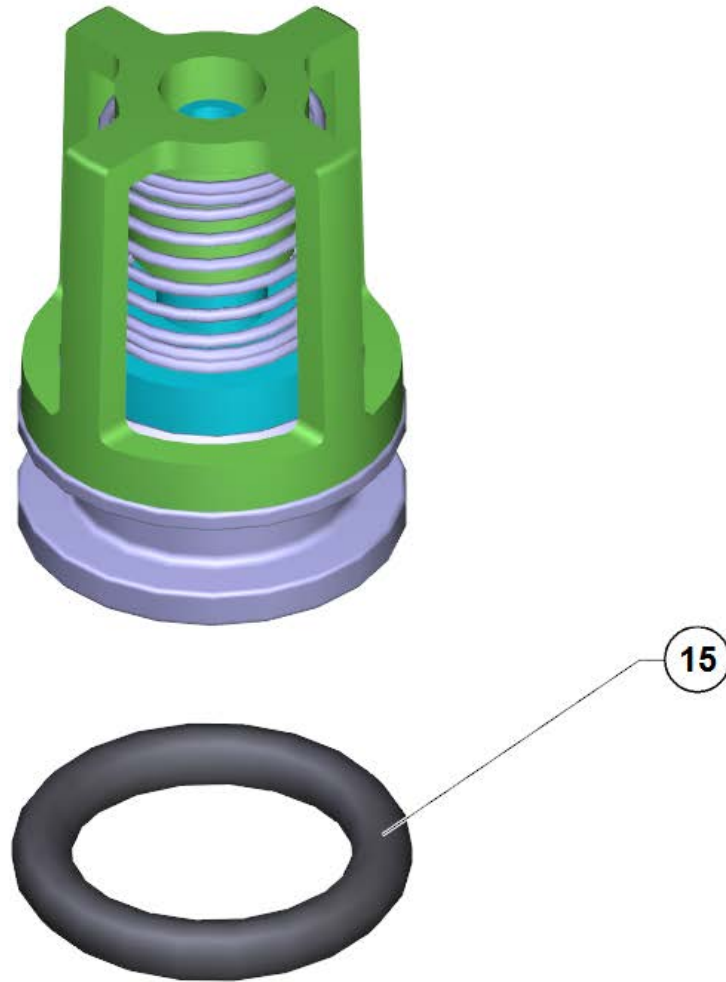


## 21 Culasse de cylindre

PA/PV	pos	N° matériel	Désignation	Quantité	Unité	à partir du n°	jusqu'au n°	Texte en bas de page
X-X	1	7.306-105.0	Vis M6x30 -8.8-R3R (In6Rd)	4.000	ST	0000000000	0000000000	
X-X	2	6.414-252.0	Filtre	1.000	ST	0000000000	0000000000	
	3	5.064-150.0	Couvercle d'aspiration	1.000	ST	0000000000	0000000000	
X-X	4	2.884-916.0	Soupape (3 Stück)	2.000	ST	0000000000	0000000000	
X-X	5	7.303-108.0	Vis 5x20 -10.9-R2R (In6Rd)	1.000	ST			
	6	5.402-727.0	Tubulure d'aspiration	1.000	ST			
X-X	7	6.362-481.0	Baque d'etancheite 14,0 x 2,0 NBR 80	1.000	ST			
	8	5.064-230.0	Couvercle d'aspiration	1.000	ST			
	9	5.550-324.0	Culasse de cylindre	1.000	ST	0000000000	0000000000	
Texte position: 1.150-615.0 /-608.0 /-609.0 /-613.0 /1.214-121.0								
	9	5.550-320.0	Culasse de cylindre	1.000	ST	0000000000	0000000000	
Texte position: 1.150-601.0/-602.0/-603.0/-604.0/-606.0/-607.0/-612.0/-619.0 1.214-120.0 / -122.0 /-123.0 /								
X-X	10	2.884-501.0	Lot de pièces de rechange piston pilote	1.000	ST	0000000000	0000000000	
X-X	11	4.132-007.0	Bouchon de fermeture seulement pour remp	4.000	ST	0000000000	0000000000	
	12	5.003-062.0	Plaque	1.000	ST	0000000000	0000000000	
X-X	13	5.443-624.0	Nipple	1.000	ST	0000000000	0000000000	
X	14	6.362-113.0	Baque d'etancheite 6,0 x 2,0 NBR 70	1.000	ST	0000000000	0000000000	
	15	7.401-908.0	Boule 7 G300 -1.4301 DIN 5401	1.000	ST	0000000000	0000000000	
X-X	16	6.362-175.0	Baque d'etancheite 5,28x 1,78	1.000	ST	0000000000	0000000000	
	17	5.332-258.0	Ressort cylindrique	1.000	ST	0000000000	0000000000	
X-X	18	6.362-384.0	Baque d'etancheite 9x1,5 - NBR 70	1.000	ST	0000000000	0000000000	
X-X	19	6.363-613.0	Baque d'etancheite 4 x 2 -NBR90	1.000	ST	0000000000	0000000000	
X-X	20	5.584-091.0	Boulon de soupape clapet de non-retour	1.000	ST	0000000000	0000000000	
X-X	21	4.769-034.0	Insert de buse seulement pour remplaceme	1.000	ST			
X-X	22	7.306-129.0	Vis M6x40 -8.8-R3R (In6Rd)	4.000	ST			

## 21 Culasse de cylindre

PA/PV	pos	N° matériel	Désignation	Quantité	Unité	à partir du n°	jusqu'au n°	Texte en bas de page
X-X	23	6.362-533.0	Baque d'etancheite 14,0 X 1,5-NBR 70	3.000	ST	0000000000	0000000000	
X-X	24	4.591-038.0	Soupape de décharge	1.000	ST	0000000000	0000000000	
X-X	25	5.365-284.0	Etoupe profilée	1.000	ST			
X	27	5.110-630.0	Douille	1.000	ST	0000000000	0000000000	
X	28	7.314-629.0	Goupille conique cannelée 2x10 -A1 ISO 8	1.000	ST	0000000000	0000000000	
X	29	5.583-147.0	Vis de soupape	1.000	ST	0000000000	0000000000	
X-X	30	6.362-468.0	Baque d'etancheite complet 1ST.-R.	1.000	ST	0000000000	0000000000	
	31	4.291-014.0	Broche complet	1.000	ST	0000000000	0000000000	
X	32	5.321-307.0	MANETTE DE REGLAGE +	1.000	ST	0000000000	0000000000	
X-X	33	4.744-242.0	Interrupteur kpl. -nur für Ersatz-	1.000	ST			
Texte position: 1.150-612.0								
X-X	33	4.744-168.0	Interrupteur complet	1.000	ST	0000000000	0000000000	
Texte position: 1.150-601.0/-602.0/-603.0/-604.0/-606.0/-607.0/-608.0/ -613.0/-619.0/-622.0/ 1.214-120.0/-122.0/-123.0								
X-X	33	4.744-193.0	Interrupteur complet	1.000	ST			
Texte position: 1.150-609.0 / -615.0 / 1.214-121.0 /								
X-X	34	5.034-494.0	AGRAFFE DE VERROUILLAGE	1.000	ST	0000000000	0000000000	
X-X	35	6.362-161.0	Baque d'etancheite 19,3 X 2,4	1.000	ST	0000000000	0000000000	
X-X	36	5.443-291.0	RACCORD POUR TUYAU +	1.000	ST	0000000000	0000000000	
X-X	37	5.310-076.0	Écrou	1.000	ST	0000000000	0000000000	
X-X	38	6.421-349.0	Manometre 0-30 MPa	1.000	ST	0000000000	0000000000	
	39	5.005-314.0	Tole couvercle d'aspiration	1.000	ST			
X-X	100	2.883-997.0	GROUPE DE POMPES HD 5/12 C	1.000	ST	0000000000	0000000000	
Texte position: 1.150-601.0 /-602.0 /-603.0 /-604.0 /-606.0 /-607.0 /-608.0 /-609.0 /-612.0 /-613.0 /-615.0 /-619.0 /-622.0 / 1.214-120.0 /-121.0 / -122.0 / -123.0								
X-X	100	2.885-242.0	Set de pompes HD 6/15 C	1.000	ST			POUR PISTON CERAMIQUE ENDUITE
Texte position: 1.150-601.0 /-602.0 /-603.0 /-608.0 /-609.0 /-613.0 /-619.0								



#### 4 Soupape (3 Stück) (2.884-916.0)

---

PA/PV	pos	N° matériel	Désignation	Quantité	Unité
X	15	6.362-077.0	Baque d'etancheite 10 x 2,2 NBR 70	1.000	ST

---



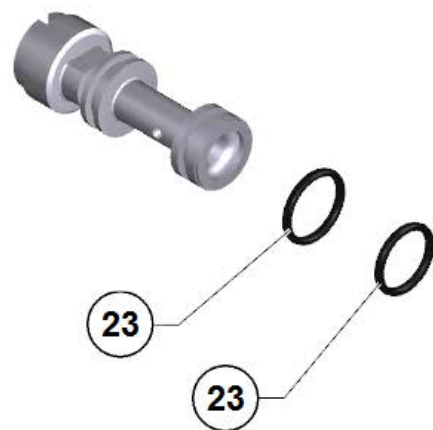


**11 Bouchon de fermeture seulement pour remp (4.132-007.0)**

---

pos	N° matériel	Désignation	Quantité	Unité
18	6.362-458.0	Baque d'etancheite 11,0x2,0-NBR 70	1.000	ST

---



**21 Insert de buse seulement pour remplaceme (4.769-034.0)**

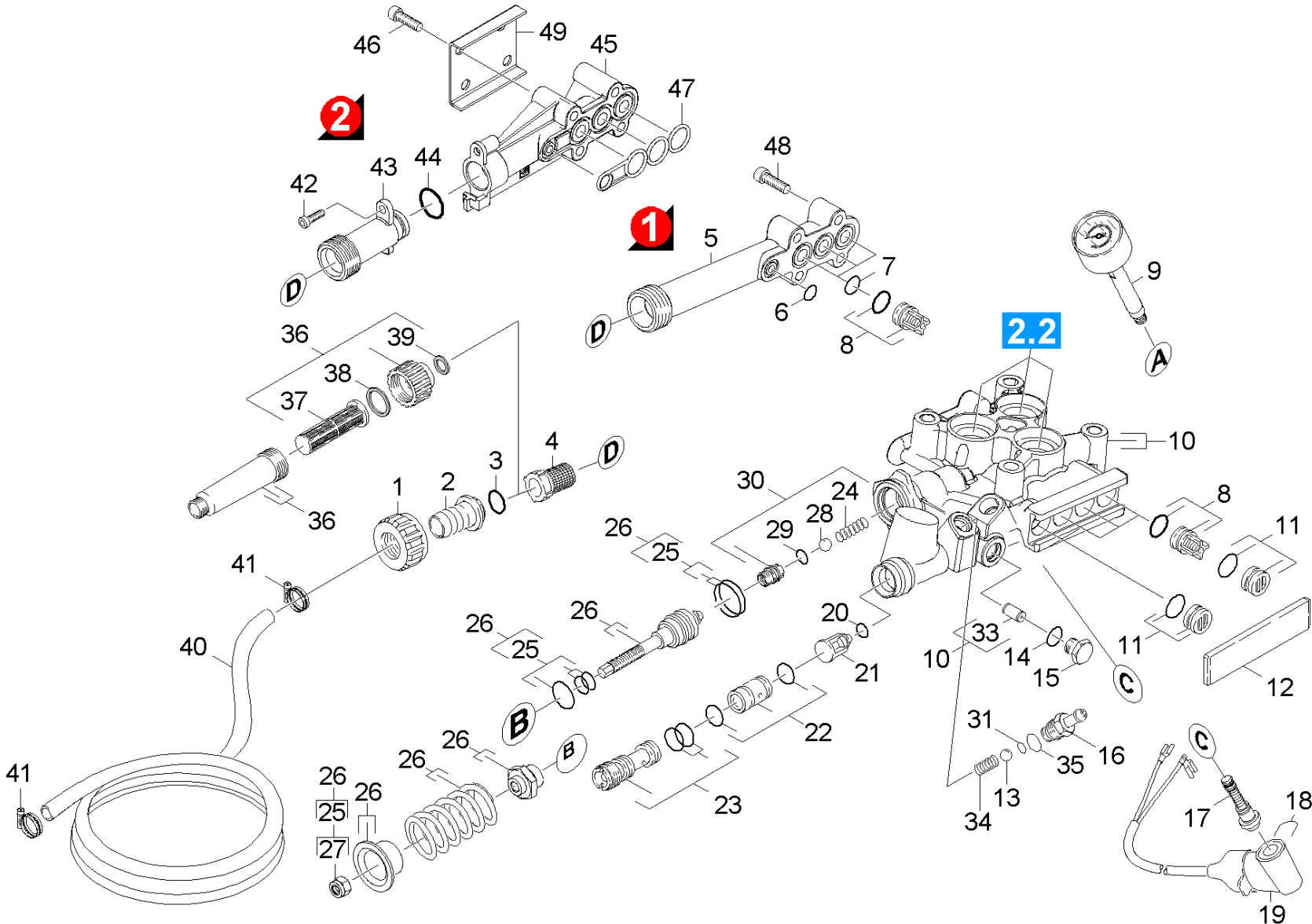
---

PA/PV	pos	N° matériel	Désignation	Quantité	Unité
X-X	23	6.362-384.0	Baque d'etancheite 9x1,5 - NBR 70	2.000	ST

---

**100 GROUPE DE POMPES HD 5/12 C (2.883-997.0)**

PA/PV	pos	N° matériel	Désignation	Quantité	Unité	à partir du n°	jusqu'au n°
X-X	10	4.132-007.0	Bouchon de fermeture seulement pour remp	4.000	ST	0000000000	0000000000
X-X	20	4.580-311.0	Soupape complet	6.000	ST	0000000000	0000000000
X-X	30	5.112-726.0	Douille	3.000	ST	0000000000	0000000000
X-X	40	5.115-721.0	Rondelle	3.000	ST	0000000000	0000000000
X-X	50	5.116-093.0	Rondelle	3.000	ST	0000000000	0000000000
	60	6.288-072.0	Graisse (silicone)	1.000	ST	0000000000	0000000000
X-X	70	6.362-376.0	Baque d'etancheite 24,0 X 1,5	3.000	ST	0000000000	0000000000
X-X	80	6.362-384.0	Baque d'etancheite 9x1,5 - NBR 70	1.000	ST	0000000000	0000000000
X-X	90	6.362-533.0	Baque d'etancheite 14,0 X 1,5-NBR 70	3.000	ST	0000000000	0000000000
X-X	100	6.365-393.0	Joint a levres 12x20x4/6	3.000	ST	0000000000	0000000000
X-X	110	6.365-477.0	Joint a levres 12x20x5,3/2,8	6.000	ST	0000000000	0000000000



## 22 Culasse de cylindre

PA/PV	pos	N° matériel	Désignation	Quantité	Unité	à partir du n°	jusqu'au n°
X-X	1	5.310-076.0	Écrou	1.000	ST	0000000000	0000000000
Texte position: 1.151-601.0 /-602.0 /-603.0 /-604.0 /-607.0 /-608.0 /-612.0 /							
X-X	1	5.311-071.0	Écrou	1.000	ST		
Texte position: 1.151-605.0 / -606.0							
X-X	2	5.443-291.0	RACCORD POUR TUYAU +	1.000	ST	0000000000	0000000000
X-X	2	5.443-282.0	Raccord de flexible	1.000	ST		
Texte position: 1.151-605.0 / -606.0							
X	3	6.362-395.0	Baque d'etancheite 14,0 X 1,78-NBR 70	1.000	ST		
Texte position: 1.151-605.0 / -606.0							
X-X	3	6.362-161.0	Baque d'etancheite 19,3 X 2,4	1.000	ST	0000000000	0000000000
X-X	4	6.414-252.0	Filtre	1.000	ST	0000000000	0000000000
	5	5.064-150.0	Couvercle d'aspiration	1.000	ST	0000000000	0000000000
X-X	6	6.362-384.0	Baque d'etancheite 9x1,5 - NBR 70	1.000	ST	0000000000	0000000000
X-X	7	6.362-533.0	Baque d'etancheite 14,0 X 1,5-NBR 70	3.000	ST	0000000000	0000000000
X-X	8	2.884-916.0	Soupape (3 Stück)	2.000	ST	0000000000	0000000000
X-X	9	6.421-349.0	Manometre 0-30 MPa	1.000	ST	0000000000	0000000000
	10	4.551-039.0	Culasse de cylindre seulement pour rempl	1.000	ST	0000000000	0000000000
Texte position: 1.151-607.0 / -608.0							
	10	4.550-836.0	Culasse de cylindre seulement pour rempl	1.000	ST		
Texte position: 1.151-601.0 /-602.0 /-603.0 /-604.0/-605.0 /-606.0 /-612.0							
X-X	11	4.132-007.0	Bouchon de fermeture seulement pour rempl	4.000	ST	0000000000	0000000000
	12	5.003-062.0	Plaque	1.000	ST	0000000000	0000000000
	13	7.401-908.0	Boule 7 G300 -1.4301 DIN 5401	1.000	ST		
	14	6.362-642.0	Baque d'etancheite d. 7,65x1,78 -NBR 80	1.000	ST	0000000000	0000000000
X-X	15	5.411-070.0	Vis de fermeture	1.000	ST	0000000000	0000000000

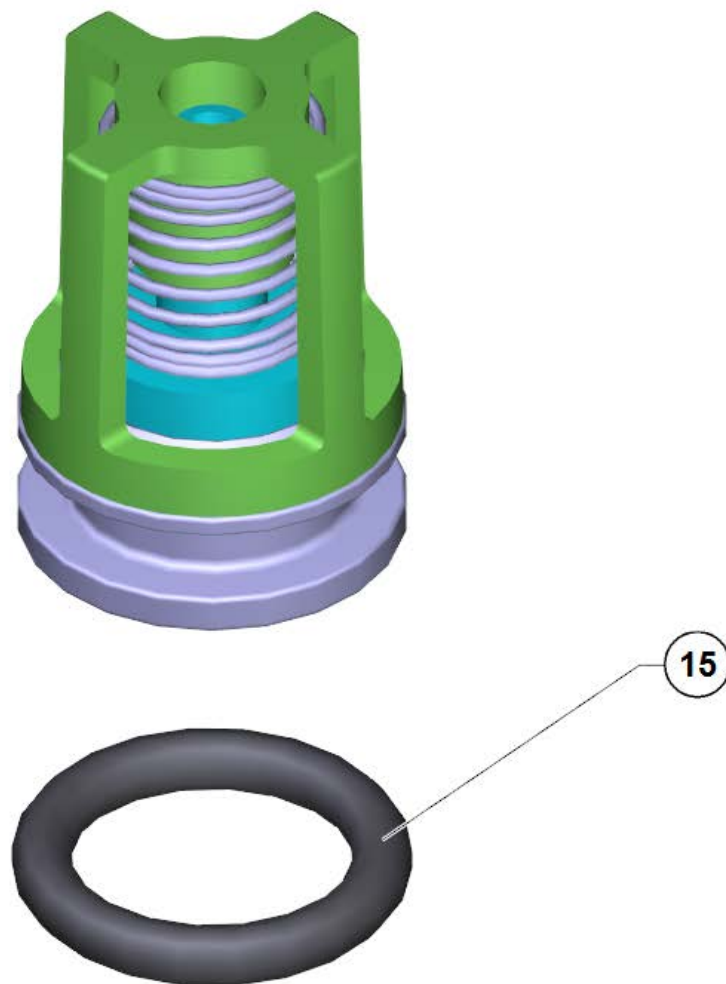
## 22 Culasse de cylindre

PA/PV	pos	N° matériel	Désignation	Quantité	Unité	à partir du n°	jusqu'au n°
X-X	16	5.443-624.0	Nipple	1.000	ST	0000000000	0000000000
X-X	17	2.883-988.0	JEU DE PIECES DECHANGE	1.000	ST	0000000000	0000000000
X-X	18	5.034-494.0	AGRAFFE DE VERROUILLAGE	1.000	ST	0000000000	0000000000
X-X	19	4.744-201.0	Interrupteur complet	1.000	ST	0000000000	0000000000
X-X	20	6.363-613.0	Baque d'etancheite 4 x 2 -NBR90	1.000	ST	0000000000	0000000000
X-X	21	5.584-091.0	Boulon de soupape clapet de non-retour	1.000	ST	0000000000	0000000000
X-X	22	2.884-853.0	Lot de pièces de rechange insert de buse	1.000	ST	0000000000	0000000000
	23	4.769-035.0	Insert de buse	1.000	ST		
Texte position: 1.151-605.0 / -606.0							
X-X	23	4.769-034.0	Insert de buse seulement pour remplaceme	1.000	ST	0000000000	0000000000
X-X	24	5.332-999.0	Ressort cylindrique	1.000	ST	0000000000	0000000000
X-X	25	2.884-551.0	Lot de pièces de rechange	1.000	ST	0000000000	0000000000
X-X	26	2.884-550.0	Lot de pièces de rechange soupape de déc	1.000	ST	0000000000	0000000000
X-X	27	7.311-510.0	Écrou carré à 6 pans M 8-8-A2E ISO 7040	1.000	ST	0000000000	0000000000
X-X	28	7.401-907.0	Boule 3/8 G200-1.4301 DIN 5401	1.000	ST	0000000000	0000000000
X-X	29	6.362-858.0	Baque d'etancheite 11,0 X 1,5	1.000	ST	0000000000	0000000000
X-X	30	4.481-226.0	Siege de soupape complet	1.000	ST	0000000000	0000000000
X-X	31	6.362-175.0	Baque d'etancheite 5,28x 1,78	1.000	ST		
	33	5.111-046.0	Douille culasse de cylindre	1.000	ST		
Texte position: 1.151-601.0 /-602.0 /-603.0 /-604.0 /-607.0 /-608.0 /-612.0							
	34	5.332-258.0	Ressort cylindrique	1.000	ST		
X	35	6.362-113.0	Baque d'etancheite 6,0 x 2,0 NBR 70	1.000	ST		
X-X	36	4.730-127.0	Filtre à eau	1.000	ST	0000000000	0000000000
Texte position: 1.151-607.0 / -608.0							
X-X	37	5.731-587.0	Filtre à eau	1.000	ST	0000000000	0000000000
Texte position: 1.151-607.0 / -608.0							

## 22 Culasse de cylindre

PA/PV	pos	N° matériel	Désignation	Quantité	Unité	à partir du n°	jusqu'au n°
	38	5.363-336.0	Joint	1.000	ST	0000000000	0000000000
Texte position: 1.151-607.0 / -608.0							
	39	5.363-545.0	Joint	1.000	ST	0000000000	0000000000
Texte position: 1.151-607.0 / -608.0							
	40	6.390-492.0	Tuyau flexible alimentation DN19	1.000	ST		
Texte position: 1.151-605.0 / -606.0							
X-X	41	6.388-548.0	Collier de serrage	2.000	ST		
Texte position: 1.151-605.0 / -606.0							
X-X	42	7.303-108.0	Vis 5x20 -10.9-R2R (In6Rd)	1.000	ST		
	43	5.402-727.0	Tubulure d'aspiration	1.000	ST		
X-X	44	6.362-481.0	Baque d'etancheite 14,0 x 2,0 NBR 80	1.000	ST		
	45	5.064-230.0	Couvercle d'aspiration	1.000	ST		
X-X	46	7.306-129.0	Vis M6x40 -8.8-R3R (In6Rd)	4.000	ST		
X-X	47	5.365-284.0	Etope profilée	1.000	ST		
X-X	48	7.306-105.0	Vis M6x30 -8.8-R3R (In6Rd)	4.000	ST		
X-X	48	7.306-105.0	Vis M6x30 -8.8-R3R (In6Rd)	4.000	ST	0000000000	0000000000
	49	5.005-314.0	Tole couvercle d'aspiration	1.000	ST		
X	100	2.885-017.0	Set de pompes HD 7/18C	1.000	ST		
Texte position: 1.151-601.0/-602.0/-603.0 /-604.0/-612.0							





**8 Soupape (3 Stück) (2.884-916.0)**

---

PA/PV	pos	N° matériel	Désignation	Quantité	Unité
X	15	6.362-077.0	Baque d'etancheite 10 x 2,2 NBR 70	1.000	ST

---



**11 Bouchon de fermeture seulement pour remp (4.132-007.0)**

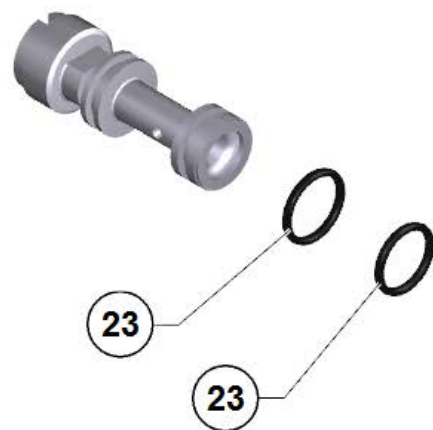
---

pos	N° matériel	Désignation	Quantité	Unité
18	6.362-458.0	Baque d'etancheite 11,0x2,0-NBR 70	1.000	ST

---

**17 JEU DE PIECES DECHANGE (2.883-988.0)**

PA/PV	pos	N° matériel	Désignation	Quantité	Unité	à partir du n°	jusqu'au n°
	10	5.110-947.0	Douille	1.000	ST	0000000000	0000000000
X-X	20	5.114-512.0	Bague d'appui	1.000	ST	0000000000	0000000000
X-X	30	5.114-513.0	Bague d'appui	1.000	ST	0000000000	0000000000
	40		Rondelle	1.000	ST	0000000000	0000000000
	50	5.332-511.0	Ressort cylindrique	1.000	ST	0000000000	0000000000
X-X	60	5.367-030.0	Membrane	1.000	ST	0000000000	0000000000
	70		Vis de fermeture	1.000	ST	0000000000	0000000000
	80		Piston pilote	1.000	ST	0000000000	0000000000
X-X	90	6.362-566.0	Baque d'etancheite 8,73X 1,78	1.000	ST	0000000000	0000000000
	100	6.362-577.0	Baque d'etancheite 11,0 X 1,5-NBR 70	1.000	ST	0000000000	0000000000
X-X	110	6.363-241.0	Baque d'etancheite 2,90x1,78	1.000	ST	0000000000	0000000000



**23 Insert de buse seulement pour remplaceme (4.769-034.0)**

---

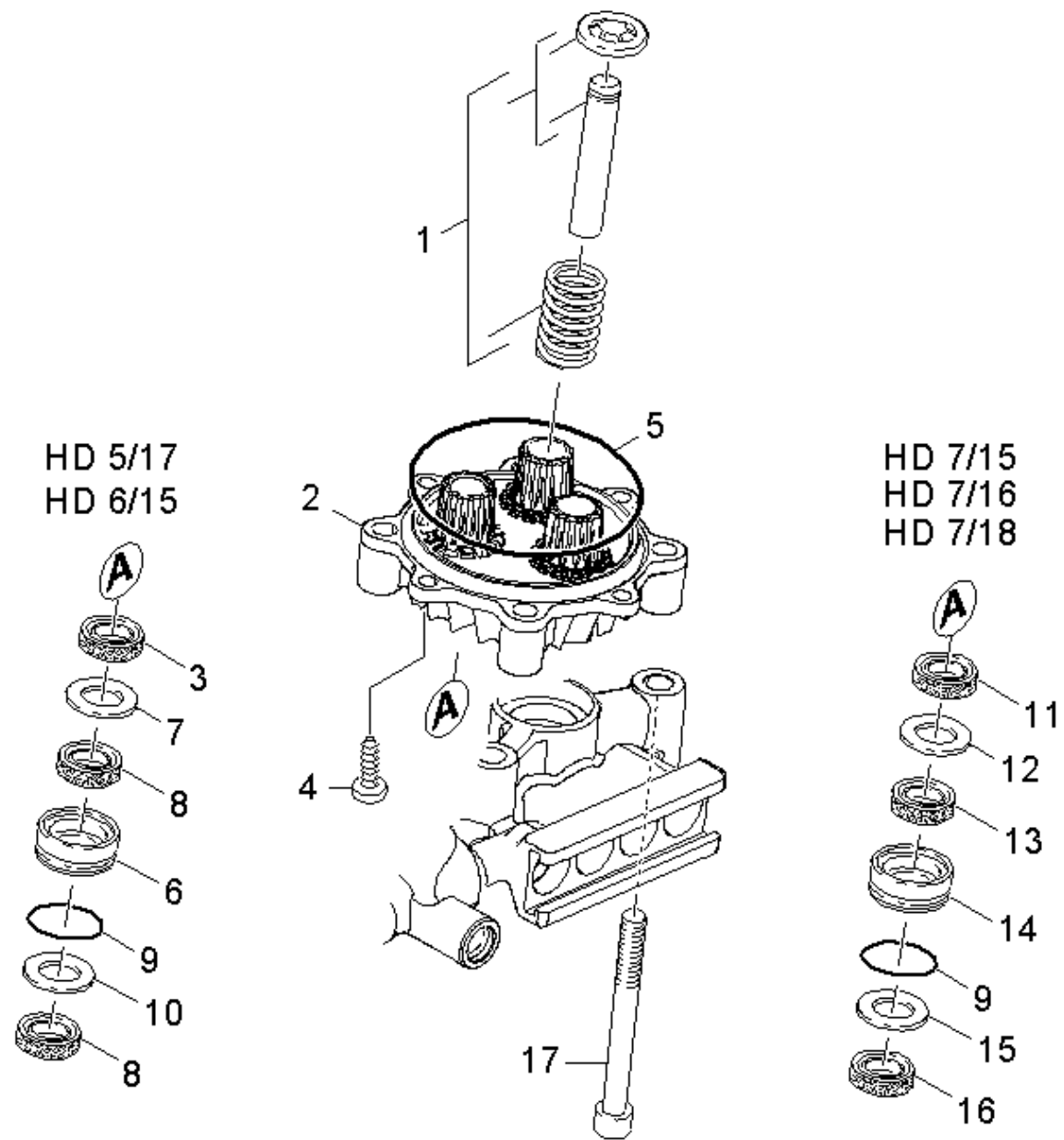
PA/PV	pos	N° matériel	Désignation	Quantité	Unité
X-X	23	6.362-384.0	Baque d'etancheite 9x1,5 - NBR 70	2.000	ST

---

**100 Set de pompes HD 7/18C (2.885-017.0)**

PA/PV	pos	N° matériel	Désignation	Quantité	Unité
X-X	1	2.884-916.0	Soupape (3 Stück)	2.000	ST
X-X	2	5.115-465.0	Rondelle	3.000	ST
X-X	3	5.115-744.0	Rondelle	3.000	ST
X-X	4	6.362-384.0	Baque d'etancheite 9x1,5 - NBR 70	1.000	ST
X-X	5	6.365-340.0	Joint a levres 14X22X5/7	3.000	ST
X-X	6	6.365-432.0	Joint a levres 14x22x5.3	3.000	ST
X-X	7	4.132-007.0	Bouchon de fermeture seulement pour remp	4.000	ST
X-X	8	6.362-376.0	Baque d'etancheite 24,0 X 1,5	3.000	ST
X-X	9	5.112-576.0	Douille	3.000	ST
	10	6.365-434.0	Joint a levres 14x20x4	3.000	ST





## 23 Commande à action rectiligne

PA/PV	pos	N° matériel	Désignation	Quantité	Unité	à partir du n°	jusqu'au n°	Texte en bas de page
	1	4.553-274.0	Piston complet seulement pour remplaceme	3.000	ST			
Texte position: 1.214-120.0 / -122.0 / -123.0 /								
X	1	4.553-275.0	Piston complet seulement pour remplaceme	3.000	ST			
Texte position: 1.214-121.0								
X-X	1	4.553-306.0	Piston -nur fuer Ersatz-	3.000	ST			CERAMIQUE ENDUITE
Texte position: 1.150-601.0 /-602.0 /-603.0 /-608.0 /-613.0 /-619.0								
X-X	1	4.553-231.0	Piston complet seulement pour remplaceme	3.000	ST	0000000000	0000000000	
Texte position: 1.150-601.0 /-602.0 /-603 /-604.0 /-606.0 /-607.0 / 1.150-608.0 /-612.0 /-613.0 /-619.0 /-622.0								
	1	4.553-273.0	Piston complet seulement pour remplaceme	3.000	ST			
Texte position: 1.150-609.0 / -615.0 /								
	1	4.553-309.0	Piston -nur fuer Ersatz-	3.000	ST			CERAMIQUE ENDUITE
Texte position: 1.150-609.0								
X-X	1	4.553-242.0	Piston complet	3.000	ST	0000000000	0000000000	
Texte position: 1.151-601.0/ -602.0/ -603.0/ -604.0/-605.0 /-612.0								
	1	4.553-264.0	Piston complet seulement pour remplaceme	3.000	ST			
Texte position: 1.151-606.0								
	1	4.553-254.0	Piston complet	3.000	ST	0000000000	0000000000	
Texte position: 1.151-607.0								
	1	4.553-258.0	Piston complet D14	3.000	ST			
Texte position: 1.151-608.0								
	2	5.061-067.0	Commande à action rectiligne	1.000	ST	0000000000	0000000000	
Texte position: 1.151-601.0 / -602.0/ -603.0/ -604.0-605.0/ -606.0/ -607.0 /-608.0 /-612.0								
X	2	5.061-018.0	Commande à action rectiligne	1.000	ST	0000000000	0000000000	
Texte position: 1.150-601.0/-602.0/-603/-604.0/-606.0/-607.0/ -608.0/-609.0/-612.0/-613.0/-615.0/-619.0/-622.0/ 1.214-120.0/-121.0/-122.0/-123.0								
X-X	3	6.365-001.0	Joint a levres 12x20x4/6	3.000	ST	0000000000	0000000000	
Texte position: 1.150-601.0/-602.0/-603/-604.0/-606.0/-607.0/-608.0 /-609.0/-612.0/-613.0/-615.0/-619.0/-622.0 / 1.214-120.0/-121./-122.0 /-123.0								

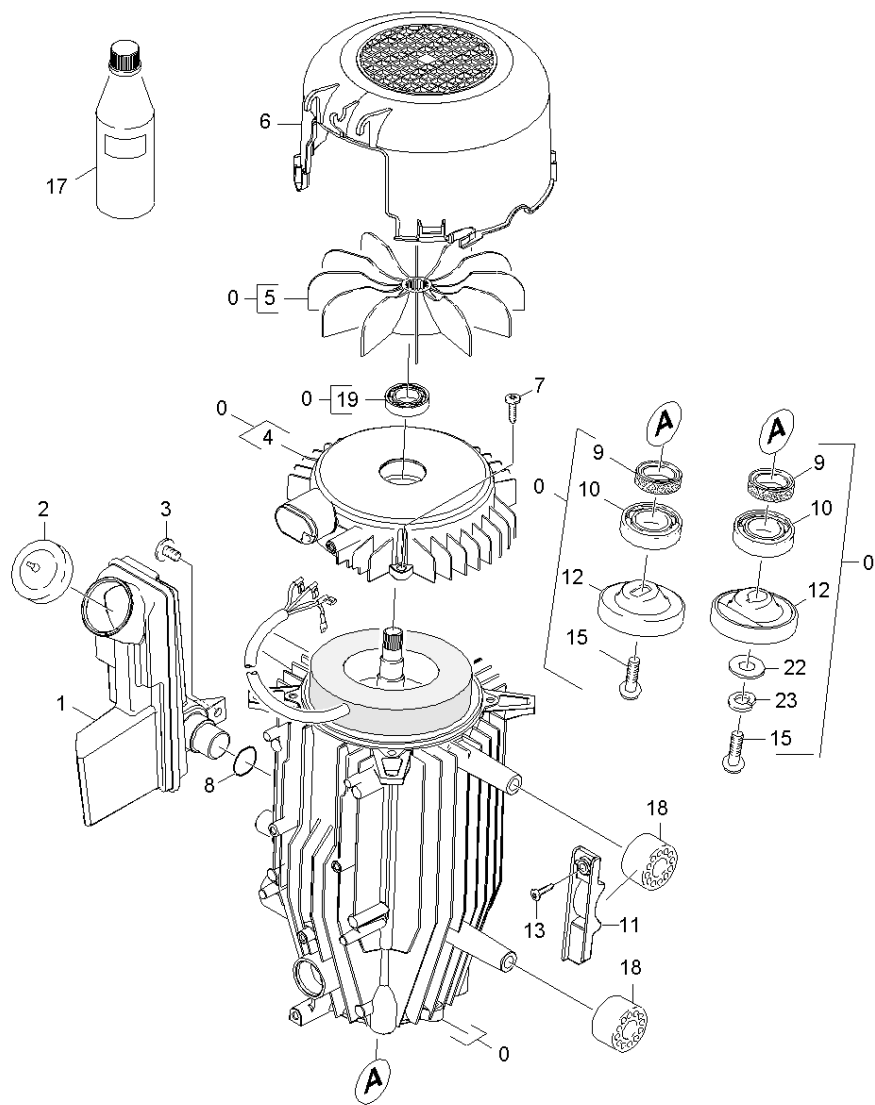
### 23 Commande à action rectiligne

PA/PV	pos	N° matériel	Désignation	Quantité	Unité	à partir du n°	jusqu'au n°	Texte en bas de page
X	4	7.303-047.0	Vis M6x16 -St-R3R (In6Rd)	2.000	ST	0000000000	0000000000	
X-X	5	6.363-252.0	Baque d'etancheite 75,87 x 2,62	1.000	ST	0000000000	0000000000	
X-X	6	5.112-726.0	Douille	3.000	ST	0000000000	0000000000	
Texte position: 1.150-601.0/-602.0/-603.0/-604.0/-606.0/-607.0/-608.0 /-609.0/-612.0/-613.0/-615.0/-619.0/-622.0 / 1.214-120.0/-121.0/-122.0 /-123.0								
X-X	7	5.116-093.0	Rondelle	3.000	ST	0000000000	0000000000	
Texte position: 1.150-601.0/-602.0/-603.0/-604.0/-606.0/-607.0/-608.0 /-609.0/-612.0/-613.0/-615.0/-619.0/-622.0 / 1.214-120.0/-121.0/-122.0 /-123.0								
X-X	8	6.365-563.0	Joint a levres	6.000	ST			POUR PISTON CERAMIQUE ENDUITE
Texte position: 1.150-609.0								
X-X	8	6.365-477.0	Joint a levres 12x20x5,3/2,8	6.000	ST	0000000000	0000000000	
Texte position: 1.150-601.0/-602.0/-603.0/-604.0/-606.0/-607.0/-608.0 /-609.0/-612.0/-613.0/-615.0/-619.0/-622.0 / 1.214-120.0/-121.0/-122.0 /-123.0								
X-X	9	6.362-376.0	Baque d'etancheite 24,0 X 1,5	3.000	ST	0000000000	0000000000	
X-X	10	5.115-721.0	Rondelle	3.000	ST	0000000000	0000000000	
Texte position: 1.150-601.0/-602.0/-603.0/-604.0/-606.0/-607.0/-608.0 /-609.0/-612.0/-613.0/-615.0/-619.0/-622.0 / 1.241-120.0/-121.0/-122.0 /-123.0								
X-X	11	6.365-340.0	Joint a levres 14X22X5/7	3.000	ST	0000000000	0000000000	
Texte position: 1.151-601.0 /-602.0 /-603.0 /-604.0-605.0/-606.0/ -607.0/-608.0/-612.0								
X-X	12	5.115-744.0	Rondelle	3.000	ST	0000000000	0000000000	
Texte position: 1.151-601.0 / -602.0 / -603.0 / -604.0-605.0/ -606.0/ -607.0/-608.0/-612.0								
X-X	13	6.365-438.0	Joint compact	3.000	ST	0000000000	0000000000	
Texte position: 1.151-601.0 / -602.0 / -603.0 / -604.0-605.0/ -606.0/ -607.0/-608.0/-612.0								
X-X	14	5.112-576.0	Douille	3.000	ST	0000000000	0000000000	
Texte position: 1.151-601.0/ -602.0/ -603.0/ -604.0-605.0/ -606.0/ -607.0/-608.0/-612.0								
X-X	15	5.115-465.0	Rondelle	3.000	ST	0000000000	0000000000	
Texte position: 1.151-601.0 / -602.0 / -603.0 / -604.0-605.0/ -606.0/ -607.0/-608.0/-612.0								
X-X	16	6.365-432.0	Joint a levres 14x22x5.3	3.000	ST	0000000000	0000000000	
Texte position: 1.151-606.0 /-607.0								

## 23 Commande à action rectiligne

---

PA/PV	pos	N° matériel	Désignation	Quantité	Unité	à partir du n°	jusqu'au n°	Texte en bas de page
X-X	17	7.306-106.0	Vis a tete cylindrique M8x70 -8.8-A2E I	4.000	ST			



### 30 Moteur

PA/PV	pos	N° matériel	Désignation	Quantité	Unité	à partir du n°	jusqu'au n°
	0	4.623-850.0	Moteur complet seulement pour remplaceme	1.000	ST		
Texte position: 1.151-606.0							
	0	4.623-866.0	Moteur complet seulement pour remplaceme	1.000	ST		
Texte position: 1.214-120.0 / -122.0 / -123.0 /							
	0	4.623-868.0	Moteur complet seulement pour remplaceme	1.000	ST		
Texte position: 1.214-121.0							
	0	4.623-878.0	Moteur complet seulement pour remplaceme	1.000	ST		
Texte position: 1.150-612.0							
	0	4.623-794.0	Moteur complet seulement pour remplaceme	1.000	ST		
Texte position: 1.151-608.0							
	0	4.623-754.0	Moteur complet	1.000	ST	0000000000	0000000000
Texte position: 1.150-602.0 / -622.0							
	0	4.623-683.0	Moteur complet	1.000	ST	0000000000	0000000000
Texte position: 1.151-601.0 / -602.0/ -603.0 / -604.0-605.0 /-607.0 /-612.0							
	0	4.623-692.0	Moteur complet seulement pour remplaceme	1.000	ST	0000000000	0000000000
Texte position: 1.150-608.0							
	0	4.623-699.0	Moteur complet seulement pour remplaceme	1.000	ST		
Texte position: 1.150-609.0 / -615.0 /							
	0	4.623-675.0	Moteur complet	1.000	ST	0000000000	0000000000
Texte position: 1.150-601.0 / -603.0 / -604.0 / -606.0 / -607.0 / -613.0 /-619.0							
X-X	1	5.070-639.0	Réservoir huile	1.000	ST	0000000000	0000000000
X-X	2	5.063-195.0	COUVERCLE HD 580	1.000	ST	0000000000	0000000000
Texte position: 1.151-601.0/ -602.0/ -603.0/ -604.0-605.0/ -606.0 /-607.0 /-608.0 /-612.0							
X-X	2	5.063-389.0	Couvercle	1.000	ST	0000000000	0000000000
Texte position: 1.150-601.0/-602.0/-603.0/-604.0/-606.0/-607.0/-608.0 /-609.0/-612.0/-613.0/-615.0/-619.0/-622.0/ 1.214-120.0/-121.0/-122.0 /-123.0							

### 30 Moteur

PA/PV	pos	N° matériel	Désignation	Quantité	Unité	à partir du n°	jusqu'au n°
	3	6.303-153.0	Vis M5x15-ST-R2R (IN6RD)	1.000	ST	0000000000	0000000000
X-X	4	5.094-148.0	Couvercle de palier B	1.000	ST	0000000000	0000000000
	4	5.064-197.0	Couvercle de palier B	1.000	ST		
Texte position: 1.214-120.0 / -121.0 / -122.0 / -123.0							
X-X	5	5.600-060.0	Roue de ventilateur	1.000	ST	0000000000	0000000000
	6	5.692-081.0	Alimentation (air)	1.000	ST	0000000000	0000000000
	7	6.303-320.0	Vis M 5x 20-St-R2R	4.000	ST	0000000000	0000000000
X-X	8	6.362-161.0	Baque d'etancheite 19,3 X 2,4	1.000	ST		
X-X	9	7.367-001.0	Bague-jointte de vague radiale A24x37x7	1.000	ST	0000000000	0000000000
X-X	10	6.401-332.0	Roulement à billes à contact oblique	1.000	ST	0000000000	0000000000
X	11	5.802-288.0	Pièce de montage	2.000	ST	0000000000	0000000000
	12	6.401-307.0	Disque en nutation	1.000	ST	0000000000	0000000000
Texte position: 1.150-601.0 /-602.0 /-603.0 /-604.0 /-606.0 /-607.0 /-613.0 /-619.0 /-622.0 /							
	12	4.120-225.0	Disque en nutation complet seulement pou	1.000	ST		
Texte position: 1.150-609.0 / -615.0 /							
	12	4.120-222.0	Disque en nutation complet seulement pou	1.000	ST		
Texte position: 1.151-606.0							
	12	4.120-219.0	Disque en nutation complet	1.000	ST		
Texte position: 1.151-608.0 / 1.214-121.0 /							
	12	4.120-213.0	Disque en nutation complet	1.000	ST	0000000000	0000000000
Texte position: 1.151-601.0 / -602.0/ -603.0/ -604.0 -605.0 /-607.0 /-612.0 1.214-120.0 /-122.0 /-123.0							
	12	4.120-216.0	Disque en nutation complet	1.000	ST	0000000000	0000000000
Texte position: 1.150-608.0 / -612.0 /							
X-X	13	7.303-108.0	Vis 5x20 -10.9-R2R (In6Rd)	2.000	ST	0000000000	0000000000
	15	7.306-042.0	Vis a tete cylindrique M8x25 -8.8-A2E I	1.000	ST	0000000000	0000000000
Texte position: 1.151-601.0/-602.0/-603.0/-604.0/-605.0 /-606.0/-607.0/-608.0/-612.0 1.150-608.0 /-612.0 1.214-120.0 /-122.0 /-123.0							

### 30 Moteur

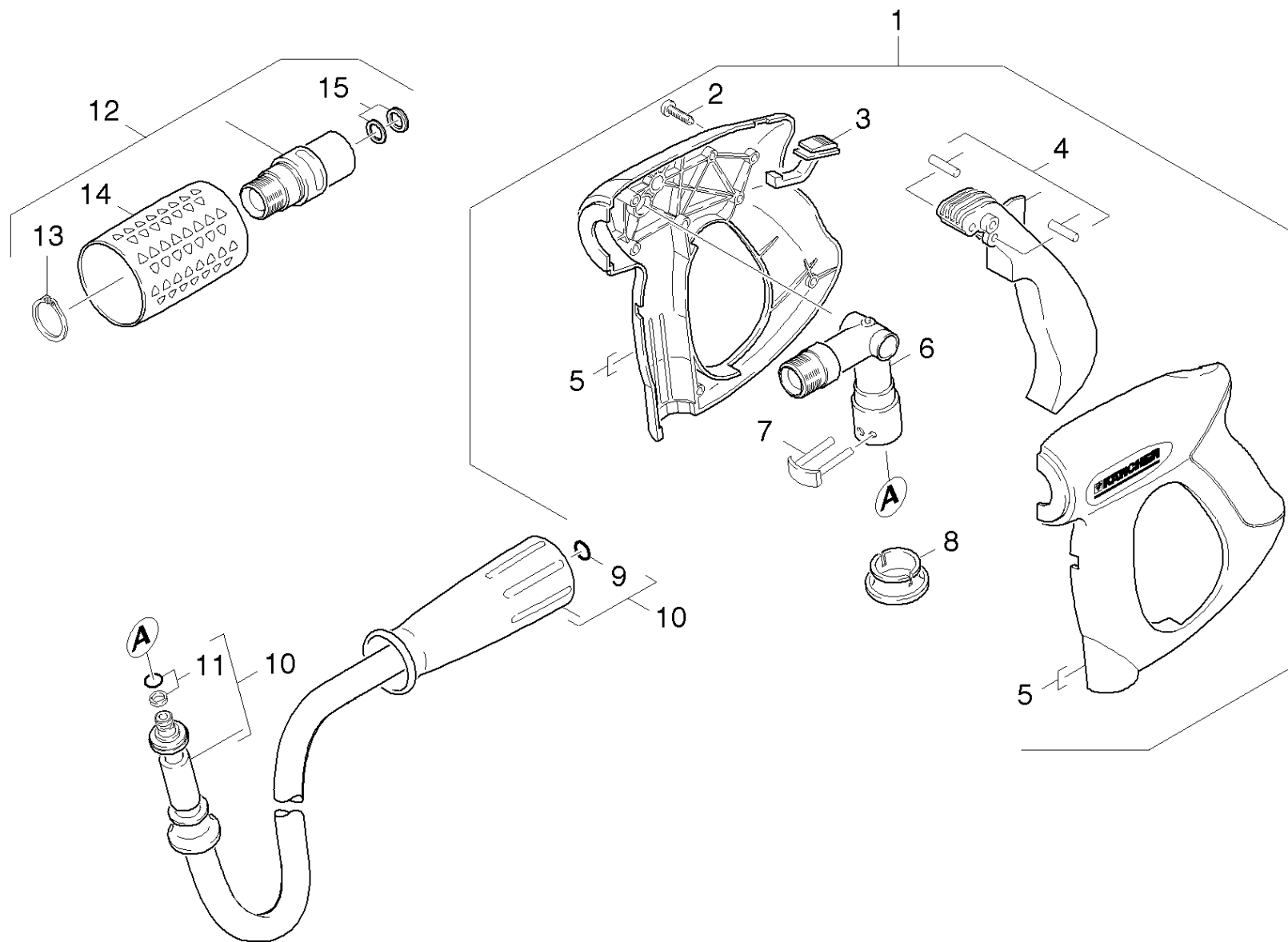
PA/PV	pos	N° matériel	Désignation	Quantité	Unité	à partir du n°	jusqu'au n°
	15	9.086-169.0	Vis avec rondelle M 8x16	1.000	ST	0000000000	0000000000
Texte position: 1.150-601.0 /-602.0 /-603.0 /-604.0 /-606.0 /-607.0 /-609.0 /-613.0 /-615.0 /-619.0 /-622.0							
X-X	17	6.288-016.0	Huile de graissage 1L	1.000	ST	0000000000	0000000000
Texte position: 1.151-601.0 / -602.0/ -603.0/ -604.0-605.0/ -606.0/ -607.0/ /-608.0 /-612.0							
X-X	17	6.288-050.0	Huile de moteur 1L	1.000	ST	0000000000	0000000000
Texte position: 1.150-601.0/-602.0/-603.0/-604.0/-606.0/-607.0/-608.0 /-609.0/-612.0/-613.0/-615.0/-619.0/-622.0 / 1.214-120.0/-121.0/-122.0 /-123.0							
X	18	5.767-005.0	Butoirs caoutchouc	4.000	ST	0000000000	0000000000
X	19	7.401-128.0	Roulement a bille 6202-2RS -Wälzl.St DI	1.000	ST	0000000000	0000000000
	22	7.312-277.0	Rondelle 8-200HV-A2E ISO7093-1	1.000	ST	0000000000	0000000000
Texte position: 1.151-601.0/-602.0/-603.0/-604.0/-605.0 /-606.0/-607.0/-608.0/-612.0 / 1.150-608.0/-612.0							
X	23	7.313-004.0	Rondelle élastique B 8-FSt-A3E DIN 127	1.000	ST	0000000000	0000000000
Texte position: 1.151-601.0/-602.0/-603.0/-604.0/-605.0 /-606.0/-607.0/-608.0/-612.0 / 1.150-606.0/-608.0/-612.0							



## 40 Accessoires

---

pos	Désignation	Quantité	Unité	à partir du n°	jusqu'au n°	Information var.
41	Pistolet pulvérisateur à main	1.000	ST	0000000000	0000000000	
42	Lance d'incendie	1.000	ST	0000000000	0000000000	
43	Buse	1.000	ST	0000000000	0000000000	VERSION 1
44	Gicleur triple	1.000	ST			VERSION 2



#### 41 Pistolet pulvérisateur à main

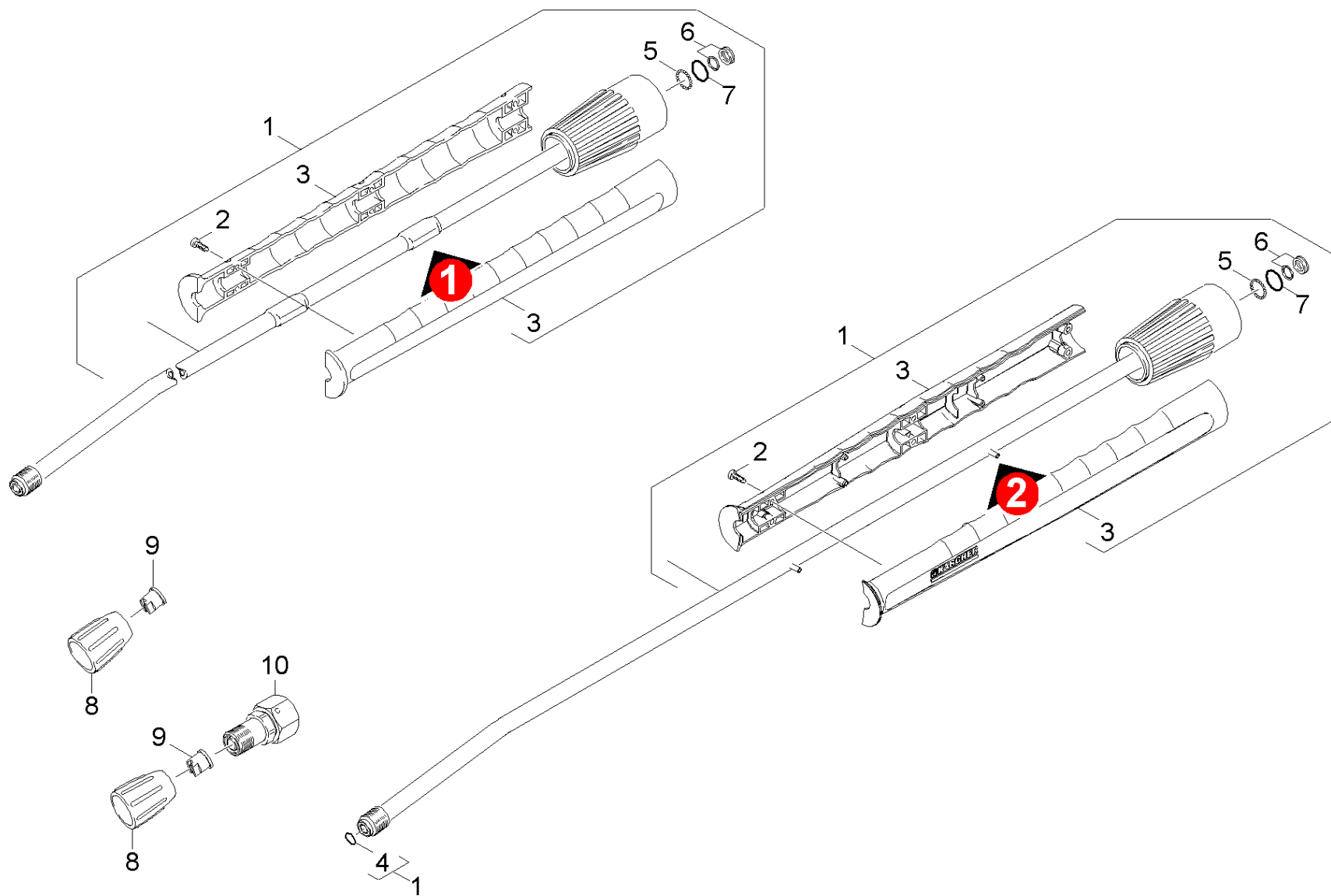
PA/PV	pos	N° matériel	Désignation	Quantité	Unité	à partir du n°	jusqu'au n°
X-X	1	4.775-463.0	Poignee pistolet	1.000	ST	0000000000	0000000000
	2	7.303-096.0	Vis 4x22 -ST-10.9-R2R (IN6RD)	7.000	ST	0000000000	0000000000
	3	5.481-331.0	Coulisseau	1.000	ST	0000000000	0000000000
X-X	4	4.481-209.0	Levier complet	1.000	ST	0000000000	0000000000
	5	5.321-669.0	Branches	1.000	ST	0000000000	0000000000
X-X	6	4.427-215.0	Ferrure nodale complet seulement pour re	1.000	ST	0000000000	0000000000
X-X	7	4.037-013.0	Patere	1.000	ST	0000000000	0000000000
X-X	8	5.110-596.0	Douille	1.000	ST	0000000000	0000000000
X-X	9	2.880-296.0	Lot de pièces de rechange baque d'etanch	1.000	ST	0000000000	0000000000
X-X	10	6.391-875.0	Conduite tuyau premium DN6 30MPa 10m	1.000	ST		
X-X	11	4.363-691.0	Baque d'etancheite kpl. -nur fuer Ersatz	1.000	ST	0000000000	0000000000
X-X	12	4.775-526.0	Bouton de réglage tournant 270 l	1.000	ST	0000000000	0000000000
Texte position: 1.151-601.0 /-602.0 /-603.0 /-604.0/-605.0 /-606.0 /-612.0							
	13	7.343-069.0	Anneau de sureté 25x1,2-1.4122 DIN 471	1.000	ST	0000000000	0000000000
Texte position: 1.151-601.0 /-602.0 /-603.0 /-604.0/-605.0 /-606.0 /-612.0							
	14	5.321-668.0	Poignee	1.000	ST	0000000000	0000000000
Texte position: 1.151-601.0 /-602.0 /-603.0 /-604.0/-605.0 /-606.0 /-612.0							
X-X	15	4.363-695.0	Joint a levres seulement pour remplaceme	1.000	ST		
Texte position: 1.151-601.0 /-602.0 /-603.0 /-604.0/-605.0 /-606.0 /-612.0							

**9 Lot de pièces de rechange baque d'etanch (2.880-296.0)**

---

pos	N° matériel	Désignation	Quantité	Unité	à partir du n°	jusqu'au n°
10	6.362-957.0	Baque d'etancheite 10,0 X 2,0-EPDM 85-90	5.000	ST	0000000000	0000000000

---



## 42 Lance d'incendie

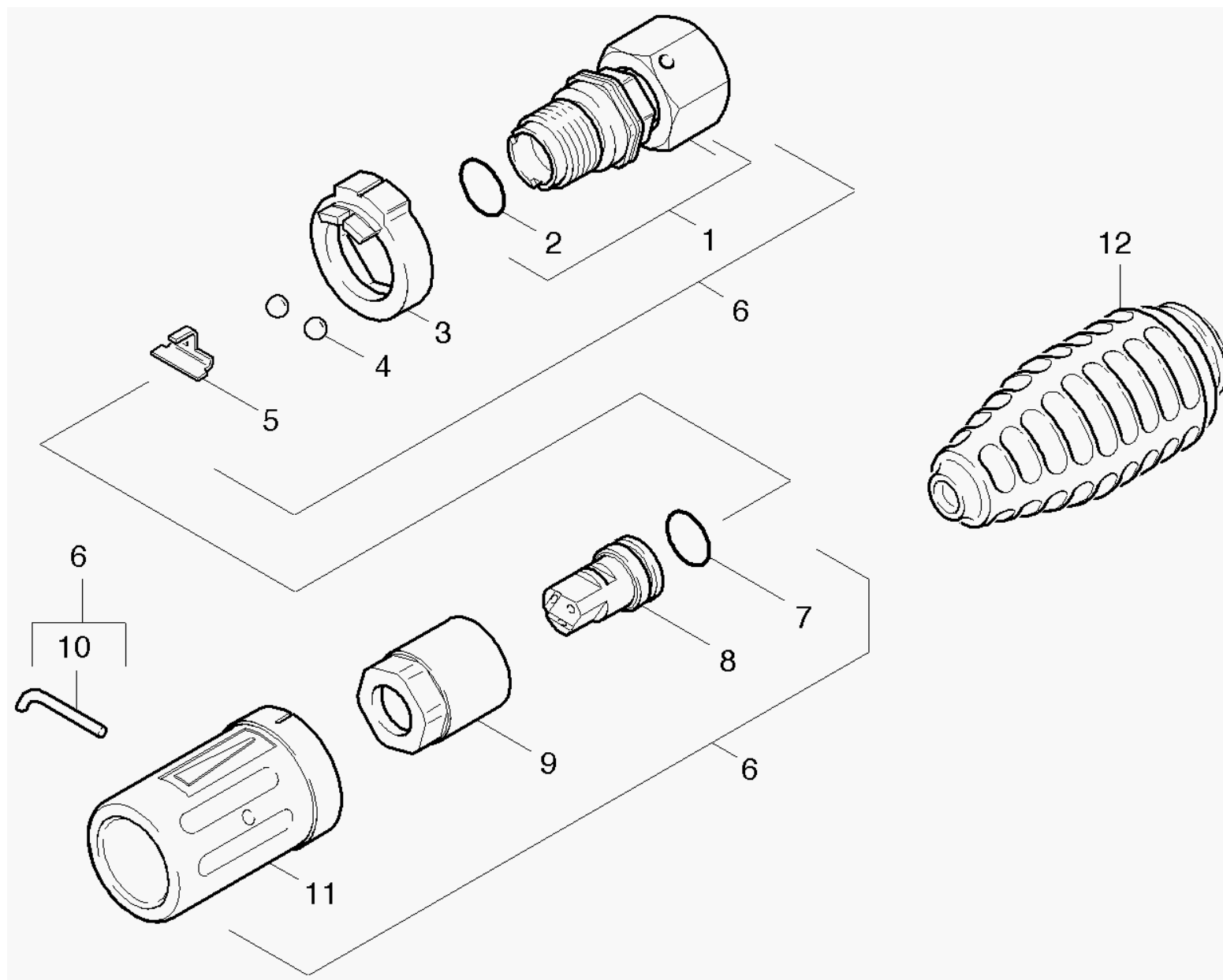
PA/PV	pos	N° matériel	Désignation	Quantité	Unité	à partir du n°	jusqu'au n°	Information var.
X-X	1	4.760-663.0	Lance d'incendie emballé seulement pour	1.000	ST	0000000000	0000000000	
X	2	7.303-129.0	Vis 4x16 -10.9-R2R (K-In6Rd)	6.000	ST	0000000000	0000000000	
	3	5.321-691.0	Branches lance d'incendie	1.000	ST	0000000000	0000000000	VERSION 1
X	3	5.321-855.0	Branches lance d'incendie avec goujon de	1.000	ST			VERSION 2
X-X	4	2.880-296.0	Lot de pièces de rechange baque d'etanch	1.000	ST	0000000000	0000000000	
X-X	5	7.401-915.0	Boule 2,5 G20 -1.4034 DIN 5401	1.000	ST	0000000000	0000000000	
X-X	6	4.363-692.0	Joint a levres kpl. -nur fuer Ersatz-	1.000	ST	0000000000	0000000000	
X-X	7	6.362-524.0	Baque d'etancheite 17,0 X 1,5	1.000	ST	0000000000	0000000000	
X-X	8	5.401-210.0	Pièce de vissage	1.000	ST			
Texte position: 1.151-612.0								
X-X	9	2.884-521.0	Buse de puissance 25250	1.000	ST			
Texte position: 1.151-612.0								
X-X	9	2.883-397.0	Buse de puissance 25040	1.000	ST			
Texte position: 1.151-612.0								
X-X	10	4.402-022.0	ADAPTATEUR M 22X1,5 · M18X1,5	1.000	ST			
Texte position: 1.151-612.0								

#### 4 Lot de pièces de rechange baque d'etanch (2.880-296.0)

---

pos	N° matériel	Désignation	Quantité	Unité	à partir du n°	jusqu'au n°
10	6.362-957.0	Baque d'etancheite 10,0 X 2,0-EPDM 85-90	5.000	ST	0000000000	0000000000

---





43 Buse

PA/PV	pos	N° matériel	Désignation	Quantité	Unité	à partir du n°	jusqu'au n°
	1	4.402-042.0	Raccord filete	1.000	ST	0000000000	0000000000
	2	6.362-460.0	Baque d'etancheite 14,0 X 2,5-NBR 70	1.000	ST	0000000000	0000000000
	3	5.030-528.0	Preforme	1.000	ST	0000000000	0000000000
	4	7.401-902.0	Boule 5 G20 -1.4034 DIN 5401	2.000	ST	0000000000	0000000000
	5	5.042-405.0	Support	1.000	ST	0000000000	0000000000
	6		Constitution des stocks terminer	1.000	ST		
X-X	7	6.362-480.0	Baque d'etancheite 12,42x 1,78	1.000	ST	0000000000	0000000000
	8		Constitution des stocks terminer	1.000	ST		
Texte position: 1.150-609.0 / -615.0 /							
	8	5.415-605.0	Gicleur triple 043	1.000	ST	0000000000	0000000000
Texte position: 1.150-602.0 / -622.0 1.151-607.0/-608.0 / 1.214-120.0 /-121.0 /-122.0 / -123.0							
	8	5.415-600.0	Gicleur triple 034	1.000	ST	0000000000	0000000000
Texte position: 1.150-601.0 / -603.0 / -604.0 / -606.0 / -607.0 -613.0 /-619.0 /							
	8	5.415-603.0	Gicleur triple 040	1.000	ST	0000000000	0000000000
Texte position: 1.151-601.0 / -602.0/ -603.0/ -604.0							
	8	5.415-606.0	Gicleur triple 045	1.000	ST		
Texte position: 1.151-605.0 / -606.0							
	9	5.311-117.0	Écrou carré à 6 pans	1.000	ST	0000000000	0000000000
	10	5.037-059.0	Patere	1.000	ST	0000000000	0000000000
	11	5.394-269.0	PIECE DE PROTECTION +	1.000	ST	0000000000	0000000000
X-X	12	4.767-100.0	Rotabuse 045	1.000	ST	0000000000	0000000000
Texte position: 1.150-602.0 / -652.0							
X-X	12	4.767-041.0	Rotabuse emballé 03	1.000	ST		
Texte position: 1.214-122.0 /-123.0 /							
X-X	12	4.767-023.0	Rotabuse 040	1.000	ST	0000000000	0000000000
Texte position: 1.151-603.0 / -604.0 /1.150-612.0 / -615.0 /							

### 43 Buse

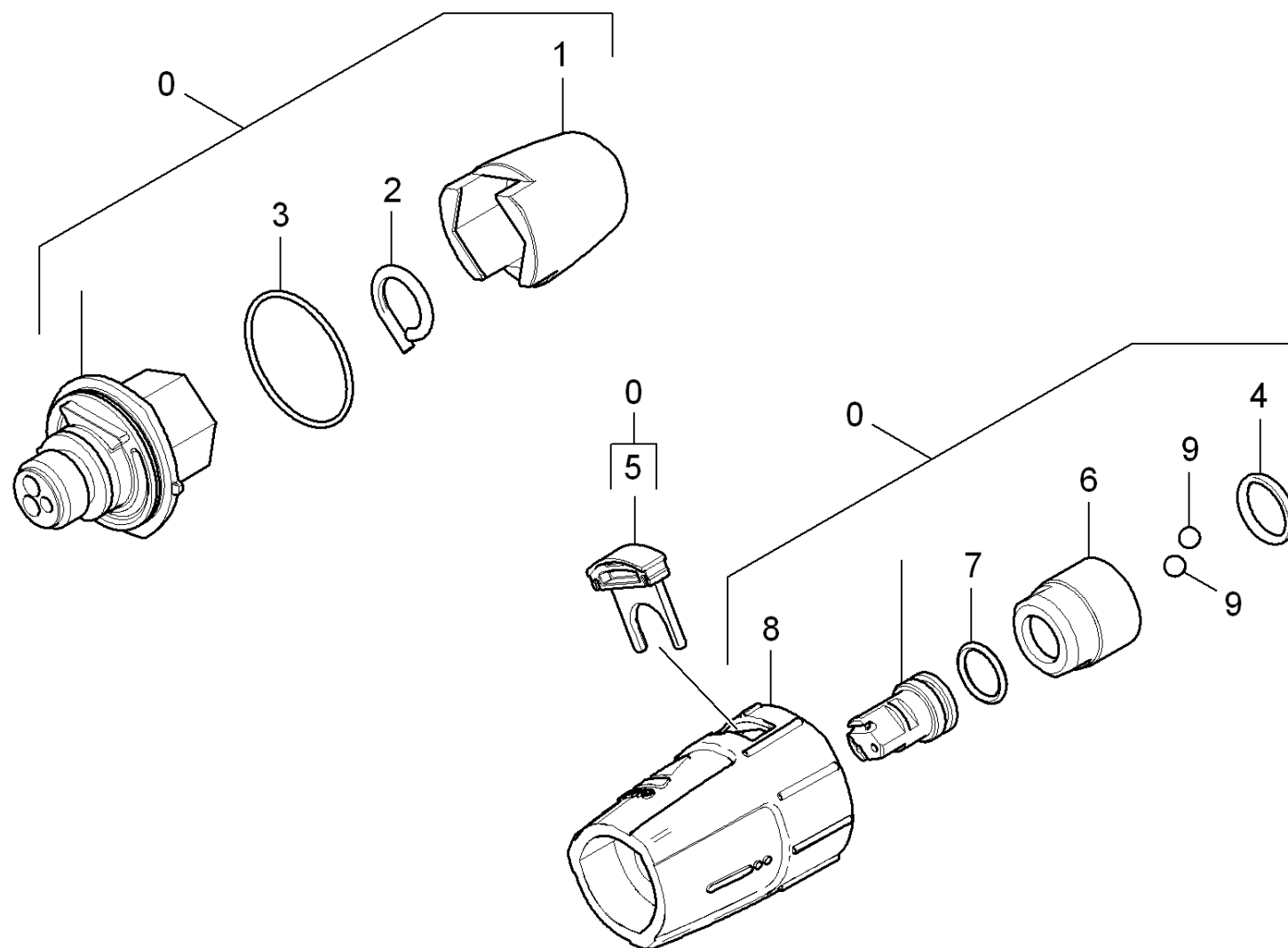
---

PA/PV	pos	N° matériel	Désignation	Quantité	Unité	à partir du n°	jusqu'au n°
X-X	12	4.767-022.0	Rotabuse 035	1.000	ST	0000000000	0000000000

---

Texte position: 1.150-603.0/-604.0

---



#### 44 Gicleur triple

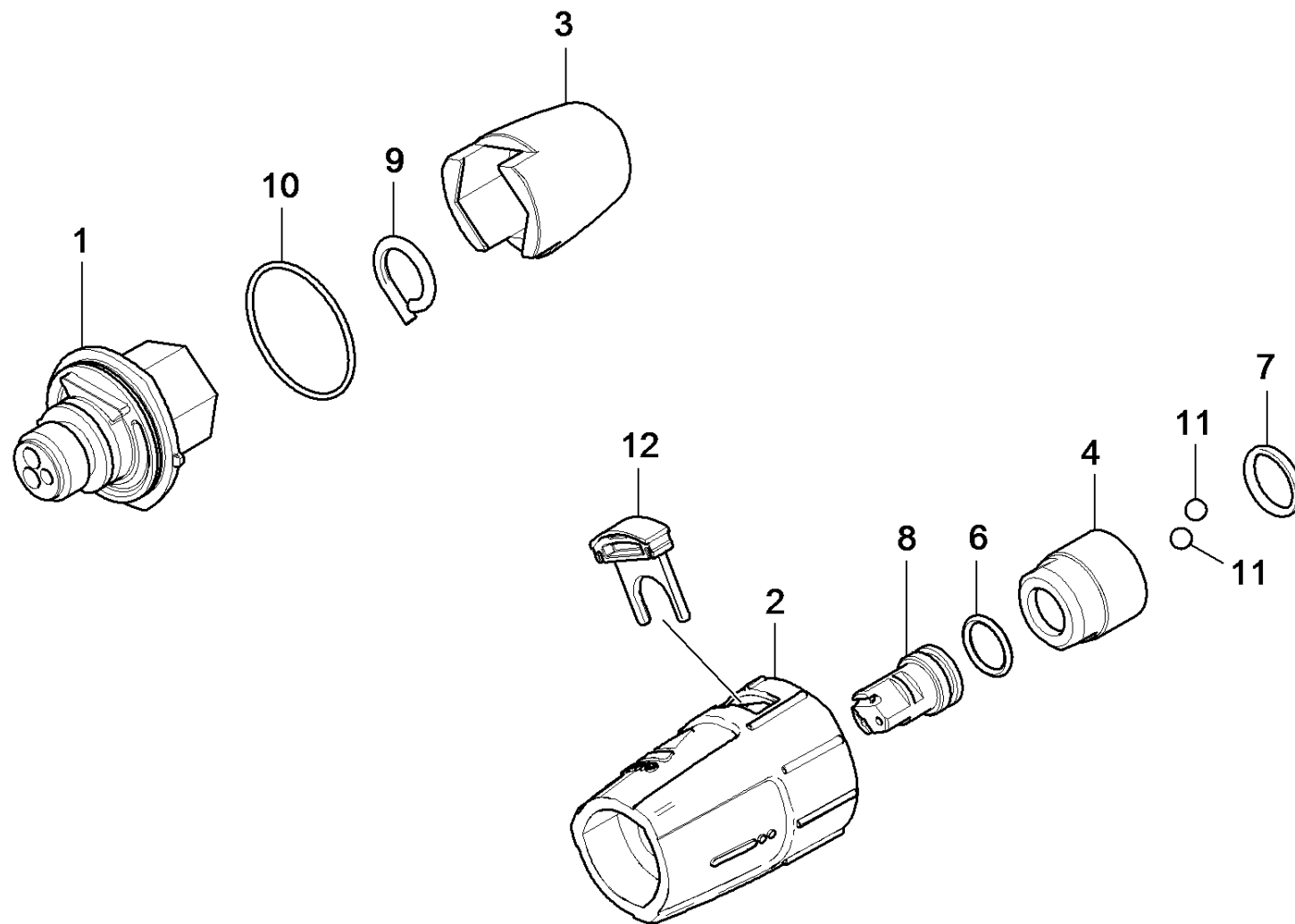
PA/PV	pos	N° matériel	Désignation	Quantité	Unité
X-X	0	4.767-152.0	Gicleur triple seulement pour remplaceme	1.000	ST
Texte position: 1.150-602.0 /-622.0 / 1.151-607.0/-608.0					
X-X	0	4.767-153.0	Gicleur triple seulement pour remplaceme	1.000	ST
Texte position: 1.151-605.0 /-606.0 /					
X-X	0	4.767-144.0	Gicleur triple seulement pour remplaceme	1.000	ST
Texte position: 1.214-120.0 /-121.0 /-122.0 /-123.0					
X-X	0	4.767-150.0	Gicleur triple seulement pour remplaceme	1.000	ST
Texte position: 1.151-601.0 /-602.0 /-603.0 /-604.0 /1.150-612.0					
X-X	0	4.767-148.0	Gicleur triple pièce de rechange 036	1.000	ST
Texte position: 1.150-608.0 /-609.0 /-615.0 /					
X-X	0	4.767-147.0	Gicleur triple pièce de rechange 034	1.000	ST
Texte position: 1.150-601.0 /-603.0 /-604.0 /-606.0 /-607.0 / -613.0 /-619.0					
	1	5.394-530.0	Partie protectrice complet	1.000	ST
	2	6.343-150.0	Cheville 03	1.000	ST
	3	6.362-409.0	Baque d'etancheite 32,0 X 1,5	1.000	ST
	4	6.362-460.0	Baque d'etancheite 14,0 X 2,5-NBR 70	1.000	ST
	5	5.321-884.0	Bride de fixation	1.000	ST
	6	5.311-225.0	Écrou	1.000	ST
X-X	7	6.362-480.0	Baque d'etancheite 12,42x 1,78	1.000	ST
	8	5.394-859.0	Partie protectrice	1.000	ST
	9	7.401-902.0	Boule 5 G20 -1.4034 DIN 5401	2.000	ST

**0 Gicleur triple seulement pour remplaceme (4.767-150.0)**

---

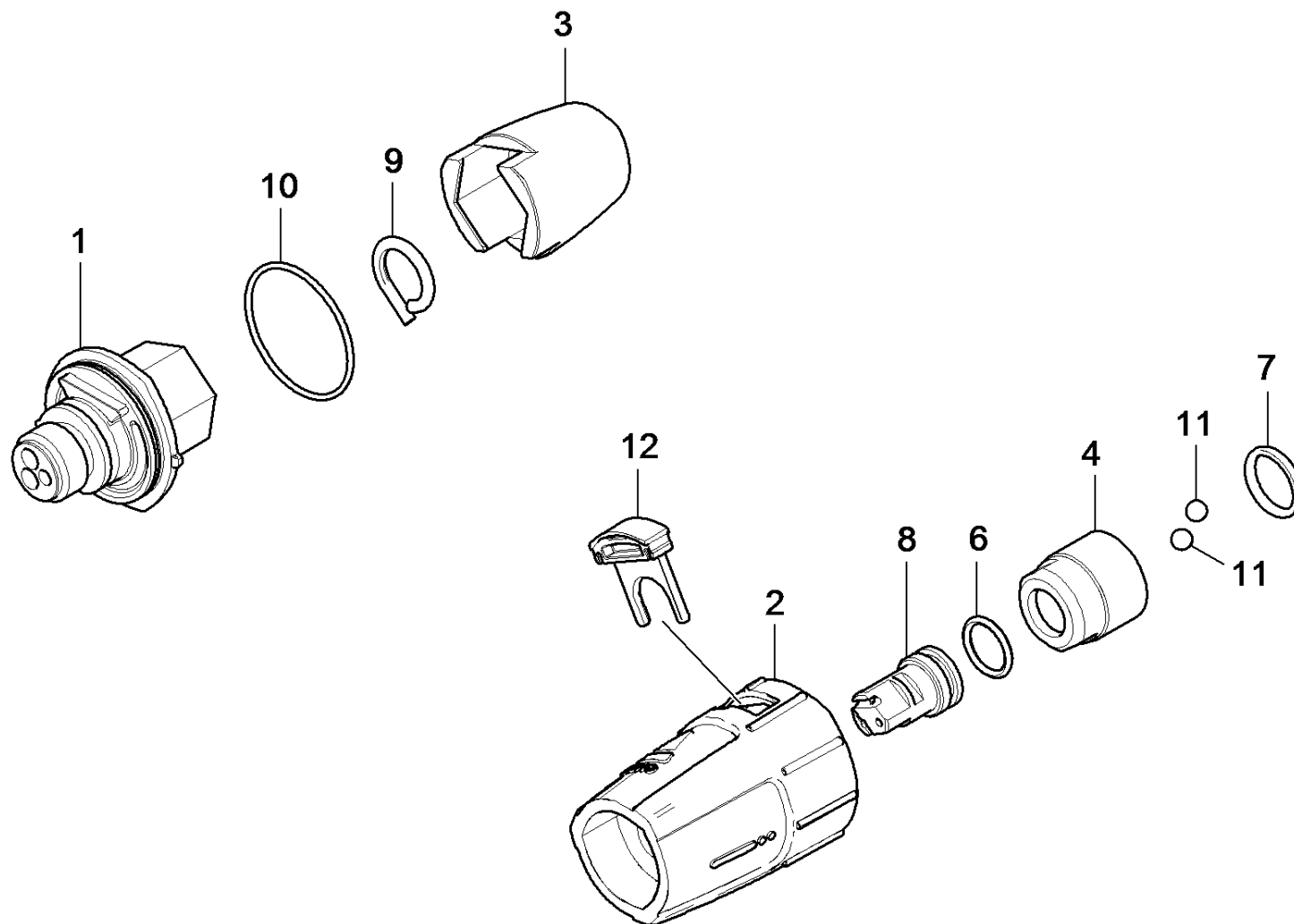
<b>pos</b>	<b>Désignation</b>	<b>Quantité</b>	<b>Unité</b>
1	Gicleur triple 040	1.000	ST

---



**1 Gicleur triple 040**

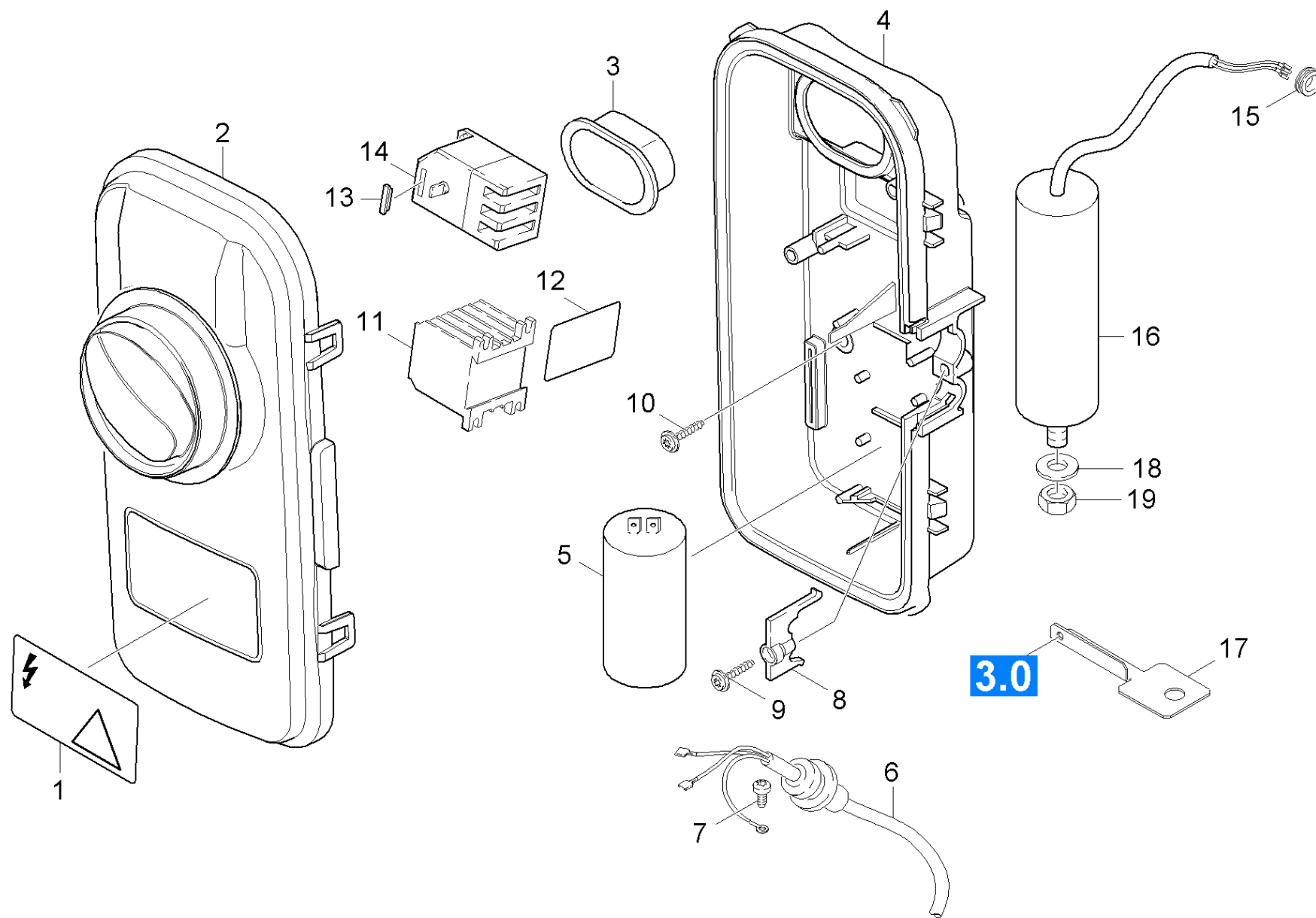
PA/PV	pos	N° matériel	Désignation	Quantité	Unité
	2	5.394-859.0	Partie protectrice	1.000	ST
	3	5.394-530.0	Partie protectrice complet	1.000	ST
	4	5.311-225.0	Écrou	1.000	ST
X-X	6	6.362-480.0	Baque d'etancheite 12,42x 1,78	1.000	ST
	7	6.362-460.0	Baque d'etancheite 14,0 X 2,5-NBR 70	1.000	ST
	8	5.415-603.0	Gicleur triple 040	1.000	ST
	9	6.343-150.0	Cheville 03	1.000	ST
	10	6.362-409.0	Baque d'etancheite 32,0 X 1,5	1.000	ST
	11	7.401-902.0	Boule 5 G20 -1.4034 DIN 5401	2.000	ST
	12	5.321-884.0	Bride de fixation	1.000	ST





**0 Gicleur triple seulement pour remplaceme (4.767-152.0)**

PA/PV	pos	N° matériel	Désignation	Quantité	Unité
	1		Distributeur	1.000	ST
	2	5.394-859.0	Partie protectrice	1.000	ST
	3	5.394-530.0	Partie protectrice complet	1.000	ST
	4	5.311-225.0	Écrou	1.000	ST
X-X	6	6.362-480.0	Baque d'etancheite 12,42x 1,78	1.000	ST
	7	6.362-460.0	Baque d'etancheite 14,0 X 2,5-NBR 70	1.000	ST
	8	5.415-605.0	Gicleur triple 043	1.000	ST
	9	6.343-150.0	Cheville 03	1.000	ST
	10	6.362-409.0	Baque d'etancheite 32,0 X 1,5	1.000	ST
	11	7.401-902.0	Boule 5 G20 -1.4034 DIN 5401	2.000	ST
	12	5.321-884.0	Bride de fixation	1.000	ST



## 50 Armoire électrique

PA/PV	pos	N° matériel	Désignation	Quantité	Unité	à partir du n°	jusqu'au n°
	1	5.388-512.0	Plaque	1.000	ST	0000000000	0000000000
X-X	2	4.744-166.0	Interrupteur complet	1.000	ST	0000000000	0000000000
Texte position: 1.150-602.0 / -622.0							
	2	4.063-810.0	Couvercle complet	1.000	ST	0000000000	0000000000
Texte position: 1.151-601.0/-602.0/-603.0/-604.0/-605.0 /-606.0/-607.0/-608.0/-612.0 / 1.150-609.0 /-615.0 1.214-121.0/							
X-X	2	4.744-266.0	Interrupteur complet	1.000	ST	0000000000	0000000000
Texte position: 1.150-601.0 /-603.0 /-604.0 /-606.0 /-607.0 /-608.0 /-612.0 /-613.0 /-619.0 /1.214-120.0 /-122.0 /-123.0							
	3	5.365-181.0	Etope profilée	1.000	ST	0000000000	0000000000
	4	5.064-242.0	Boitier avec perçage	1.000	ST		
Texte position: 1.150-609.0 /-615.0 /1.214-121.0 /							
	4	5.061-000.0	Boitier	1.000	ST	0000000000	0000000000
X-X	5	6.661-298.0	Condensateur 40µf	1.000	ST	0000000000	0000000000
Texte position: 1.150-601.0 /-602.0 /-603.0 /-604.0 /-606.0 /-607.0 1.150-608.0 /-618.0 /-619.0 /-622.0 /1.214-120.0/-122.0 /-123.0							
	5	6.661-281.0	Condensateur 120 µF	1.000	ST		
Texte position: 1.150-612.0							
	6	6.649-237.0	Cable avec fiche *AU	1.000	ST		
Texte position: 1.150-619.0							
	6	6.649-134.0	Cable avec fiche	1.000	ST	0000000000	0000000000
Texte position: 1.151-601.0 /-603.0 /-612.0							
	6	6.649-400.0	Cable avec fiche *AR	1.000	ST		
Texte position: 1.150-613.0							
	6	6.648-977.0	Cable avec fiche *GB	1.000	ST	0000000000	0000000000
Texte position: 1.150-604.0							
	6	6.649-350.0	Cable complet	1.000	ST		
Texte position: 1.151-605.0 / -606.0							

## 50 Armoire électrique

PA/PV	pos	N° matériel	Désignation	Quantité	Unité	à partir du n°	jusqu'au n°
X-X	6	6.648-906.0	Cable avec fiche	1.000	ST		
Texte position: 1.150-601.0 /-603.0 /-607.0 /-608.0 /1.214-120.0 /-122.0 /-123.0							
	6	6.649-185.0	Cable sans fiche	1.000	ST	0000000000	0000000000
Texte position: 1.151-602.0 / -604.0 / -607.0 / -608.0							
	6	6.649-424.0	Cable avec fiche	1.000	ST	0000000000	0000000000
Texte position: 1.150-609.0 /-615.0 /1.214-121.0							
	6	6.649-401.0	Cable sans fiche	1.000	ST		
Texte position: 1.150-612.0							
	6	6.649-943.0	Cable avec fiche CH	1.000	ST	0000000000	0000000000
Texte position: 1.150-602.0 / -622.0							
	6	6.649-737.0	Cable avec fiche *CN H07 RN-F 3G1,5/5,7m	1.000	ST		
Texte position: 1.150-606.0							
	7	7.303-031.0	Vis M4x10 -St-P2R (In6Rd)	1.000	ST	0000000000	0000000000
	8	5.263-051.0	Dispositif de serrage	1.000	ST	0000000000	0000000000
	9	6.303-200.0	Vis 5x25-IN6RD	1.000	ST	0000000000	0000000000
	10	6.303-153.0	Vis M5x15-ST-R2R (IN6RD)	3.000	ST	0000000000	0000000000
	11	6.632-281.0	Contacteur 230 V	1.000	ST	0000000000	0000000000
Texte position: 1.151-602.0 / -604.0 / -605.0 / -606.0 /-608.0							
	11	6.632-173.0	Contacteur 4,0KW/400V	1.000	ST	0000000000	0000000000
Texte position: 1.151-601.0 / -603.0 / -607.0 / -612.0							
	11	6.632-309.0	Contacteur 110 V	1.000	ST		
Texte position: 1.150-612.0							
	11	6.632-421.0	Contacteur 7,5 kW / 220 V	1.000	ST		
Texte position: 1.150-609.0 /-615.0 / 1.214-121.0 /							
	12	5.048-251.0	Tole	1.000	ST	0000000000	0000000000
Texte position: 1.151-601.0 / -602.0/ -603.0/ -604.0 -605.0/ -606.0/ -607.0 / -612.0 / 1.214-121.0/							

## 50 Armoire électrique

PA/PV	pos	N° matériel	Désignation	Quantité	Unité	à partir du n°	jusqu'au n°
	13	6.630-049.0	Évent	1.000	ST	0000000000	0000000000
Texte position: 1.151-601.0 / -602.0/ -603.0/ -604.0 -605.0/ -606.0/ -607.0/-608.0 /-612.0 /1.214-121.0 /							
X-X	14	6.631-190.0	Disjoncteur	1.000	ST	0000000000	0000000000
Texte position: 1.151-601.0 / -602.0/ -603.0/ -604.0-605.0/ -606.0 /-608.0 /-612.0							
X-X	14	6.631-196.0	Disjoncteur	1.000	ST		
Texte position: 1.150-609.0 /-615.0 / 1.214-121.0 /							
	14	6.631-199.0	Disjoncteur	1.000	ST	0000000000	0000000000
Texte position: 1.151-607.0							
	15	6.641-402.0	Entree de cable	1.000	ST		
Texte position: 1.150-609.0 /-615.0 / 1.214-121.0 /							
	16	6.661-254.0	Condensateur de service 80 µF	1.000	ST		
Texte position: 1.150-609.0 /-615.0 / 1.214-121.0 /							
	17	5.043-050.0	Support pour condensateur	1.000	ST		
Texte position: 1.150-609.0 /-615.0 / 1.214-121.0 /							
	18	7.311-071.0	Écrou carré à 6 pans M12-A2-70 ISO 4032	1.000	ST		
Texte position: 1.150-609.0 /-615.0 / 1.214-121.0 /							
X-X	19	7.312-054.0	Rondelle 12-A2 ISO 7090	1.000	ST		
Texte position: 1.150-609.0 /-615.0 / 1.214-121.0 /							