

Rabot Portatif - 0 601 593 003 - GHO 31-82

www.powertools-aftersaleservice.com



BOSCH

Article	Référence à 10 chiffres	Description	shéma	Prix	Quantité	Groupe de prix
2	2 604 220 480	Épanouissement Polaire 230-240V		1	-,-	1 30
3	2 604 010 763	Induit 230V		1	-,-	1 36
4	1 607 000 231	Interrupteur		1	-,-	1 26
6	2 600 703 007	Manchon Ø7 MM		1	-,-	1 11
6	2 600 703 006	Manchon Ø9,5 MM		1	-,-	1 11
6	2 600 703 008	Manchon Ø8,2 MM		1	-,-	1 11
7	2 601 035 001	Support De Cable		1	-,-	1 11
9	2 601 118 603	Plaque De Marque		1	-,-	1 15
12	2 607 329 138	Condensateur Antiparasit.		1	-,-	1 20
13	2 600 905 051	Roulement A Billes Rigide 7x19x6		1	-,-	1 21
14	2 600 905 052	Roulement A Billes Rigide 8x22x7		1	-,-	1 20
16	2 604 449 027	Porte-Balais		1	-,-	2 11
18	2 603 410 001	Vis à tête cylindrique M3x6,5-4.8		1	-,-	2 11
19	2 603 490 022	Vis A Tete Bombée Torx 4x16		1	-,-	20 10
20	1 601 110 481	Plaque De Marque CÔTÉ OMBRE		1	-,-	1 11
25	2 605 719 001	Flasque De Palier		1	-,-	1 25
26	2 606 110 001	Excentrique De Reglage		1	-,-	1 14
27	2 600 917 003	Douille à aiguilles Ø8x8 MM		1	-,-	1 14
28	2 600 324 009	Roue A Courroie Dentee Z=19		1	-,-	1 16
29	2 606 625 009	Roue A Courroie Dentee Z=43		1	-,-	1 17
30	2 602 026 004	Poignee De Manoeuvre NOIR		1	-,-	1 16
31	2 609 995 917	Courroie Dentee 17 MM, Z=89		1	-,-	1 21
32	2 605 510 041	Couvercle D'engrenage		1	-,-	1 20
33	2 601 120 000	Plaque Echelle		1	-,-	1 21
34	2 605 500 105	Capuchon De Poignee		1	-,-	1 12
35	2 605 510 039	Capot de recouvrement		1	-,-	1 17
37	2 605 819 004	Console Terminale		1	-,-	1 21
38	2 601 098 036	Tole De Protection		1	-,-	1 12
39	2 600 324 008	Douille De Guidage		1	-,-	1 11
40	2 600 290 006	Deflecteur D'air		1	-,-	1 13
41	2 601 290 016	Tole Elastique A Ressort		1	-,-	2 12
42	2 603 435 027	Vis autotaradeuse p. défo M 5x12 MM		1	-,-	2 11
43	2 917 800 053	Goupille Spirale DIN 7343-5x2,5		1	-,-	1 10

Article	Référence à 10 chiffres	Description	shéma	Prix	Quantité	Groupe de prix
44	2 603 320 004	Ecrou Carre M6		1	-,-	3 11
45	2 604 651 007	Ressort De Torsion		1	-,-	1 11
47	2 601 254 000	Ressort De Verrouillage		1	-,-	2 11
48	2 603 433 000	Vis Avec Rondelle Captive		1	-,-	4 11
49	2 605 133 006	Poignee Couvercle		1	-,-	1 20
50	2 917 800 303	Goupille Spirale DIN 7343-3,5x8 MM		1	-,-	1 10
51	2 600 100 041	Rondelle plate DIN 315-M8-GT-C		1	-,-	2 11
52	1 600 100 632	Rondelle De Compensation 0,2 MM ÉPAIS		1	-,-	1 11
53	2 916 011 010	Rondelle plate DIN 125-A4,3-ST		1	-,-	1 10
54	2 607 950 504	Cle A Fourche Simple		1	-,-	1 16
55	2 600 905 064	Roulement A Billes Rigide 10x26x8		1	-,-	1 23
57	2 604 448 062	Cable De Connexion L = 288 MM BLANC		1	-,-	2 11
67	2 605 510 036	Recouvrement		1	-,-	2 11
68	2 600 409 020	Flexible Contractible NOIR		1	-,-	2 11
72	2 603 320 003	Ecrou Carre M8		1	-,-	1 11
73	2 603 342 006	Ecrou Cylindrique M6 FILET À GAUCHE		1	-,-	1 11
75	1 603 100 036	Tampon En Caoutchouc		1	-,-	1 11
86	2 603 400 014	Vis sans tête		1	-,-	4 11
87	2 603 450 005	Vis Tête Hexagonale		1	-,-	6 15
199	1 601 110 265	Etiquette Adhesive		1	-,-	1 15
655	2 607 001 045	Butee De Profondeur		2	-,-	1 20
656	2 607 001 047	Jeu De Pieces		2	-,-	1 22
657	2 608 005 015	Poutre De Butee		2	-,-	1 23
771	2 608 040 039	Element De Serrage		1	-,-	2 28
771/2	2 607 000 136	Jeu De Transformation		1	-,-	1 -
771/10	2 608 635 341	Fer De Rabot		1	-,-	1 26
786	2 605 411 016	Sac A Copeaux		2	-,-	1 -
787	2 605 438 119	Coffret De Transport GRIS		2	-,-	1 -
788	2 605 702 017	Buse D'aspiration		2	-,-	1 -
794	2 607 000 136	Jeu De Transformation		2	-,-	1 -
795	2 607 001 077	Butee Laterale		2	-,-	1 -
796	2 607 001 106	Protege Couteaux		2	-,-	1 -
797	2 608 133 001	Dispositif D`Aiguisage		2	-,-	1 -
798	0 603 095 000	Dresse-Meule		2	-,-	1 -
799	2 608 005 034	Support		2	-,-	1 -
801	2 605 190 901	Carter BLEU		1	-,-	1 34
810	2 604 321 905	Jeu De Balais		1	-,-	1 23
835	1 607 000 227	Câble d alimentation EU 4,15m 2 x 1,0mm H07 RN-F		1	-,-	1 31
870	2 603 204 908	Tete De Rabot		1	-,-	1 48
888	1 601 106 032	Plaque signalétique 26x52 MM		1	-,-	1 13

Figure - Type E

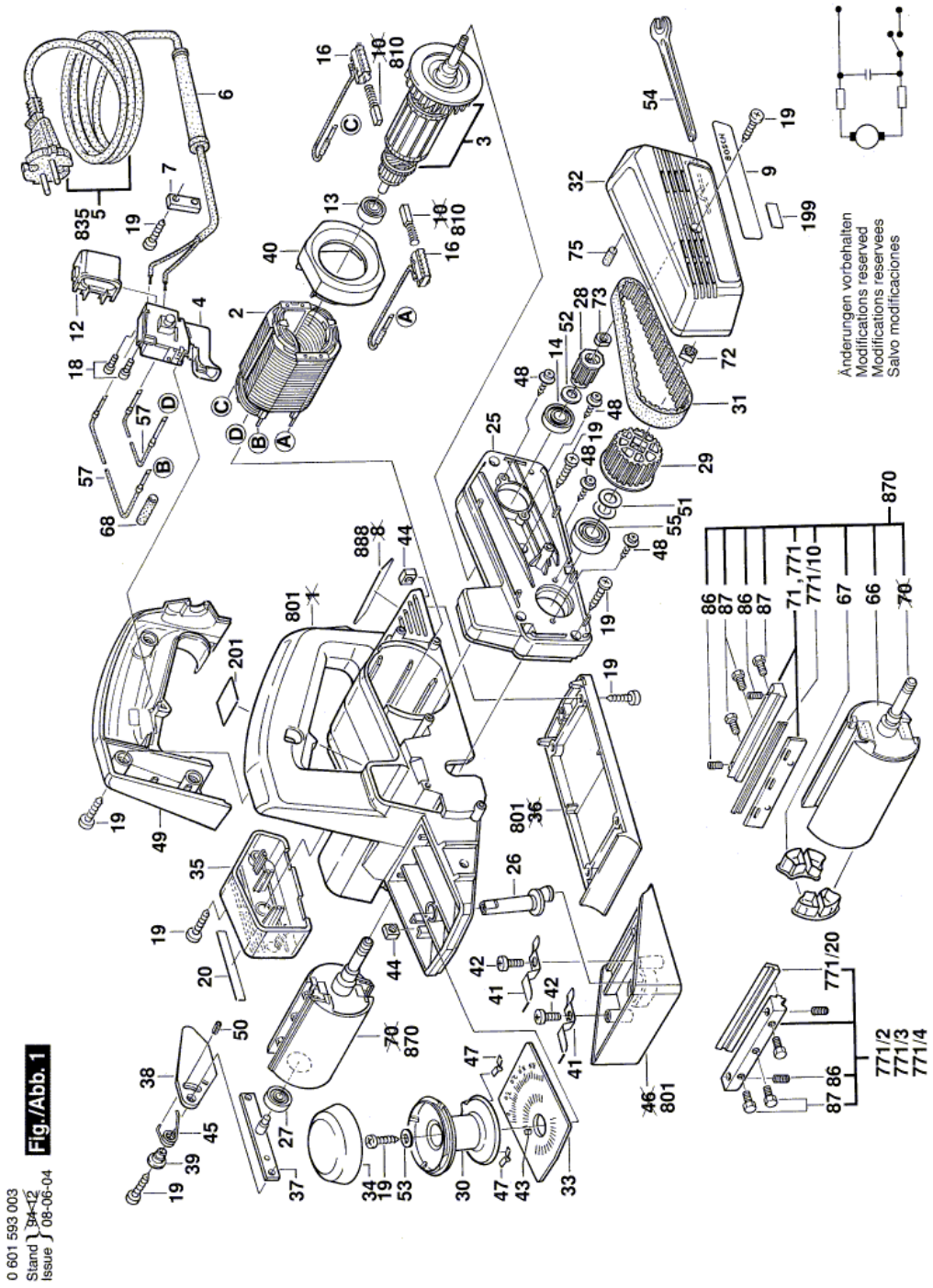


Figure - Type E

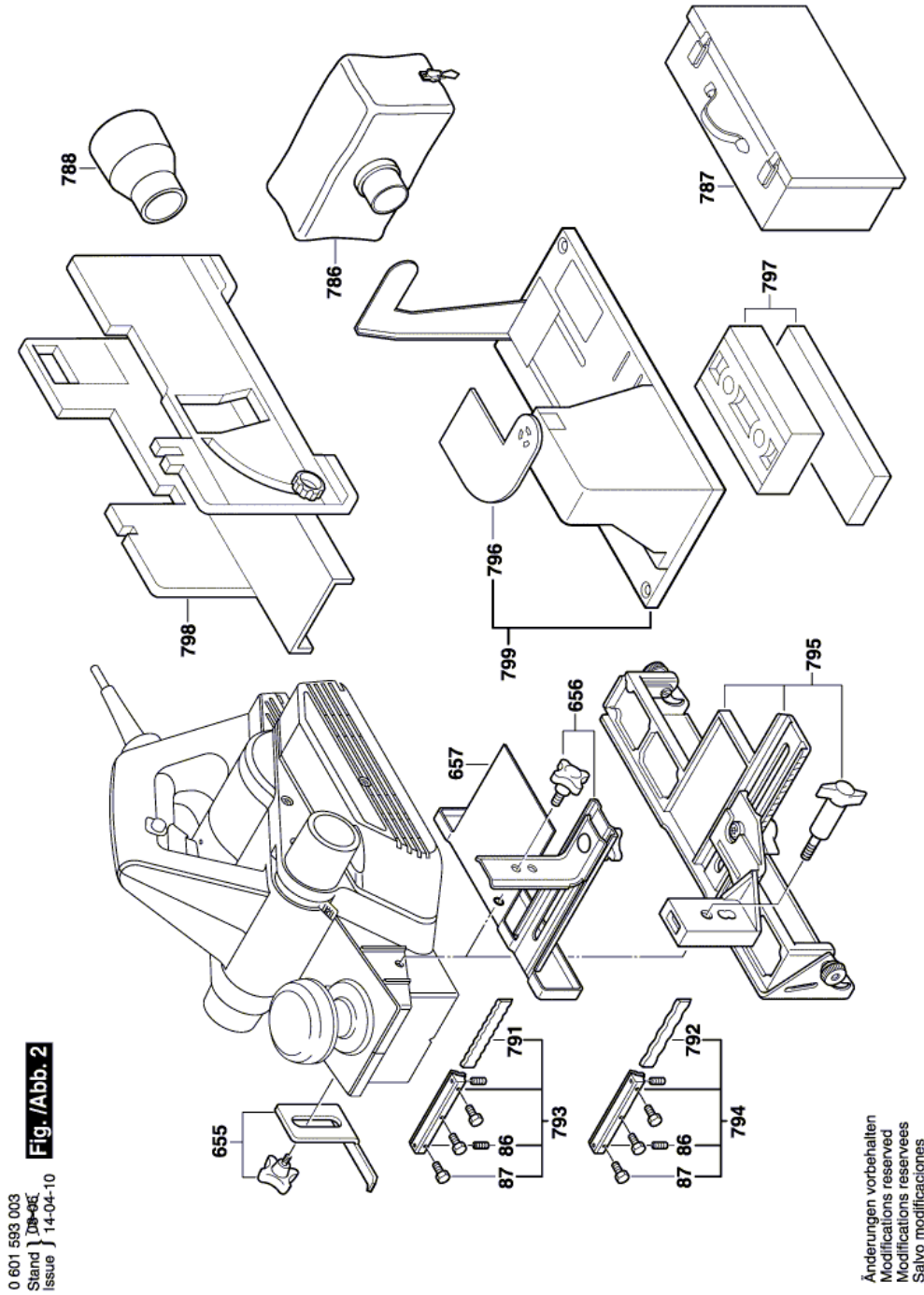


Fig. /Abb. 2

0 601 593 003
Stand } 2009-06
Issue } 14-04-10

Änderungen vorbehalten
Modifications reserved
Modificacions reserves
Salvo modificaciones