



100% performance !

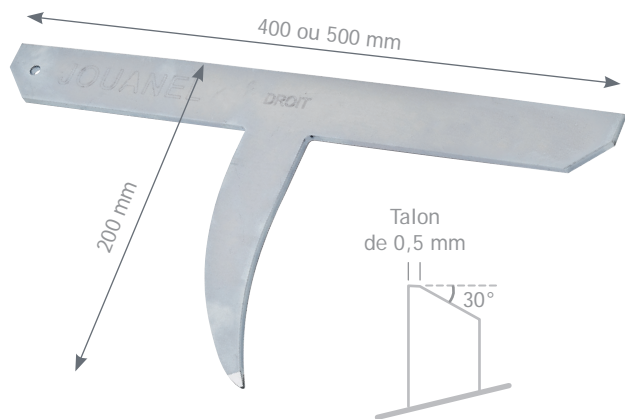
Les outils de martellerie Jouanel ont été fabriqués pour répondre aux multiples usages qu'exigent les métiers de la charpente et de la couverture

Marteaux et enclumes d'ardoisiers forgés, marteaux de charpentiers ergonomiques et résistants, hachettes, tire-clous, autant d'outils indispensables pour la réalisation d'un toit dans les règles de l'art

Ces outils de qualité professionnelle vous accompagneront au quotidien sur vos chantiers en alliant fonctionnalité, maniabilité et durabilité

Enclume d'ardoisier Monobloc - Longueur 400 ou 500 mm


Permet de découper et façonner l'ardoise sur la longueur
S'utilise avec un marteau de couvreur



Le + produit

- Enclume monobloc
- Légèrement convexe afin d'éviter la casse de l'ardoise
- Réalisée avec un faible tranchant pour une meilleure portée
- Pointe courbée et biseautée pour une meilleure pénétration dans le bois de charpente
- Trou d'accrochage pour cordon anti chute



Désignation	Réf.	Gencod	
Enclume d'ardoisier monobloc 400 mm À droite	ENCD400	3547710400098	790 g
Enclume d'ardoisier monobloc 400 mm À gauche	ENCG400	3547710400104	790 g
Enclume d'ardoisier monobloc 500 mm À droite	ENCD500	3547710400173	930 g
Enclume d'ardoisier monobloc 500 mm À gauche	ENCG500	3547710400180	930 g



Les produits associés :

