



Citybac®

4 ROUES 1000 litres

Conception optimisée pour une robustesse sans faille

Avec une esthétique qui s'accorde avec la gamme Citybac 2 roues, le bac 1000 Litres répond aux besoins de stockage des déchets en habitat collectif ou en milieu industriel. Réalisé en PEHD 100% recyclé, il reste stable face aux rayons ultra-violet, aux intempéries et aux variations de température. Sa conception permet de résister aux sollicitations les plus sévères lors des opérations de levage/vidage.

CUVES CEN A



Gris foncé (GT)
RAL 7011



Gris anthracite (AT)
RAL 7016



Vert anglais (VF)
Pantone 5535 C

COUVERCLES



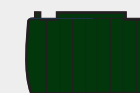
Gris foncé (GT)
RAL 7011



Gris anthracite (AT)
RAL 7016



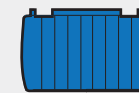
Vert alicante (VJ)
RAL F-9/S2



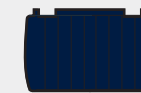
Vert anglais (VF)
Pantone 5535 C



Marron pâle (MR)
RAL 8025



Bleu signal (BN)
RAL B-11/W2



Bleu outremer (BV)
Pantone 5395 C



Rouge Grenat (RG)
Pantone 195 C



Brun Sienne (MS)
Pantone Black



Vert gazon (VH)
RAL 3074 GN



Jaune zinc (JA)
RAL 1018



Bleu P.O. (BE)
BSI 166



Rouge pâle (RN)
RAL 3000



Tous nos bacs sont fabriqués en France dans des sites certifiés et conformes aux exigences des normes européennes NF EN 840.1 à EN 840.6



SULO®

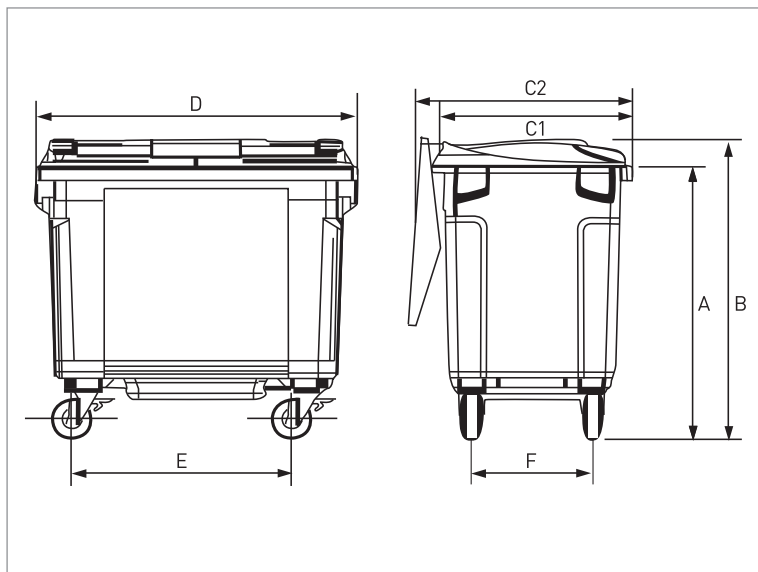
SULO FRANCE

1, allée Pierre Burelle - 92593 Levallois Cedex France
Direct : +33 (0)1 40 87 64 00 - Télécopie : +33 (0)1 40 87 96 37

www.sulo.com

Citybac® 4 ROUES 1000 litres

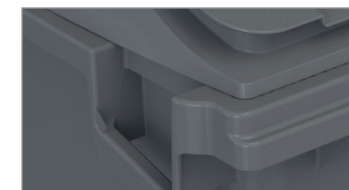
CARACTÉRISTIQUES



Cuves CEN A	
Volume	1000L
A	1200 mm
B	1295 mm
C1	1070 mm
C2	1105 mm
D	1265 mm
E	860 mm
F	740 mm
Poids	56 kg
Charge utile	400 kg



Roues standards (ø 160 ou 200 mm) 2 roulettes libres, 2 roulettes avec frein



Manipulation et déplacements simplifiés

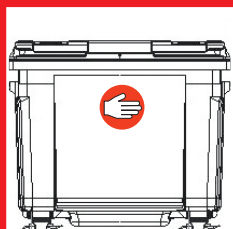


Bouchon de vidange



Tous les bacs CITYBAC sont équipés d'un logement spécifique, invisible et protégé, destiné à recevoir une puce électronique dont la fréquence est de 125 à 134,2 khz.

OPTIONS



Serrure Manuelle



Casquette papier, journaux, magazines



Enjolveur Verre



Surcouvracle E.M.R.*

Opércules de collecte défective



Poste fixe avec poignée en arrière de cuve



Marquage par photo injection | Autocollant | Marquage à chaud

Personnalisation