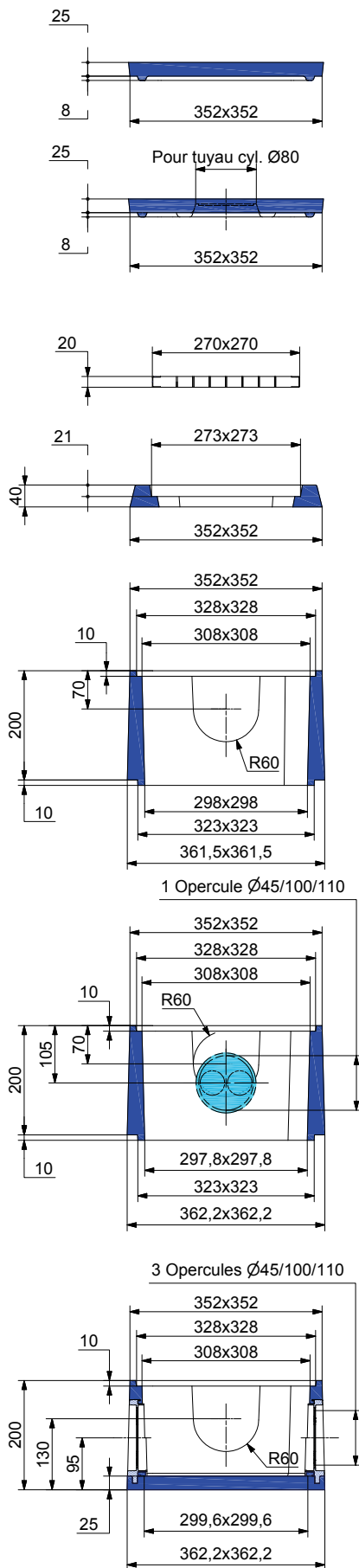


BOITE PLUVIALE ECO 30x30 H.20 cm A EMB.



COUVERCLE PLEIN ARME

Code article : 150256
Poids : 7,00 kg
Conditionnement : 18 / palette perdue
Poids palette : 126,00 Kg

COUVERCLE PREDECOUPE ARME

Code article : 244031
Poids : 7,00 Kg
Conditionnement : 18 / palette perdue
Poids palette : 126,00 Kg

GRILLE GALVA. 27x27 MAILLES 3 x 3

Code article : 010038
Poids : 1,20 Kg
Conditionnement : Unité

CADRE BETON SANS GRILLE

Code article : 244092
Poids : 4,60 Kg
Conditionnement : Unité

REHAUSSE Haut.20 cm à emboitements

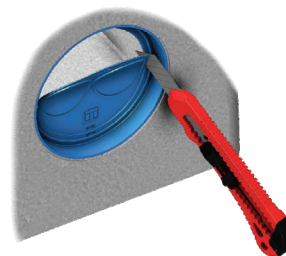
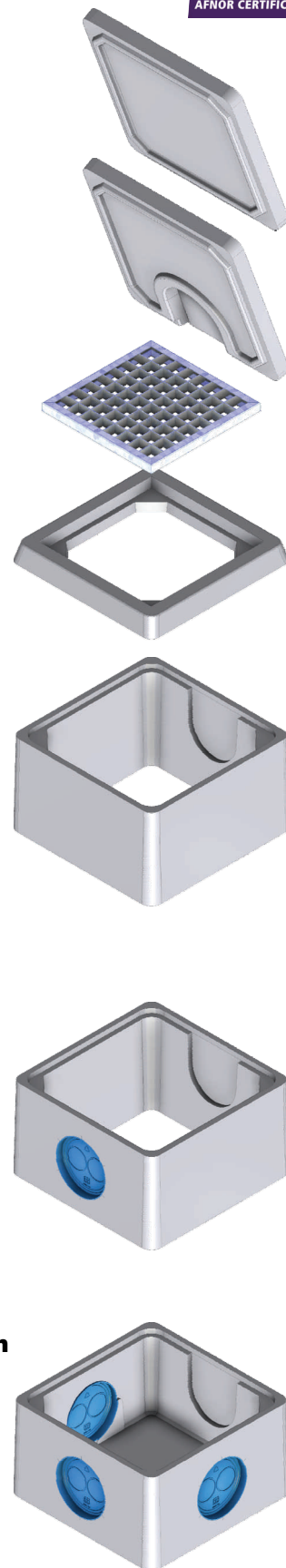
Code article : 244032
Poids : 17,00 Kg
Conditionnement : 18 / palette perdue
Poids palette : 306,00 Kg

REHAUSSE Haut.20 cm - 1 OPERCULE à emboitements

Code article : 246032
Poids : 15,10 Kg
Conditionnement : 18 / palette perdue
Poids palette : 271,80 Kg

BOITE PLUVIALE ECO 30x30 Haut.20 cm à emboitement sans couvercle

Code article : 246030
Poids : 20,00 Kg
Conditionnement : 18 (sans couvercles) / palette perdue
Poids palette : 360,00 Kg



Pour retirer les prédécoupes Ø100 ou 110, créer une amorce au cutter, puis exercer une pression à l'aide du pouce afin de déchirer proprement la membrane

S.A. R.THEBAULT

Siège social et usine : ZI de Saint-Eloi - Plouédern - 29800 LANDERNEAU
Tél. 02 98 21 63 63 - Fax : 02 98 21 34 11
Usines à : Mauron (56430) et Verneuil S/Avre (27130)