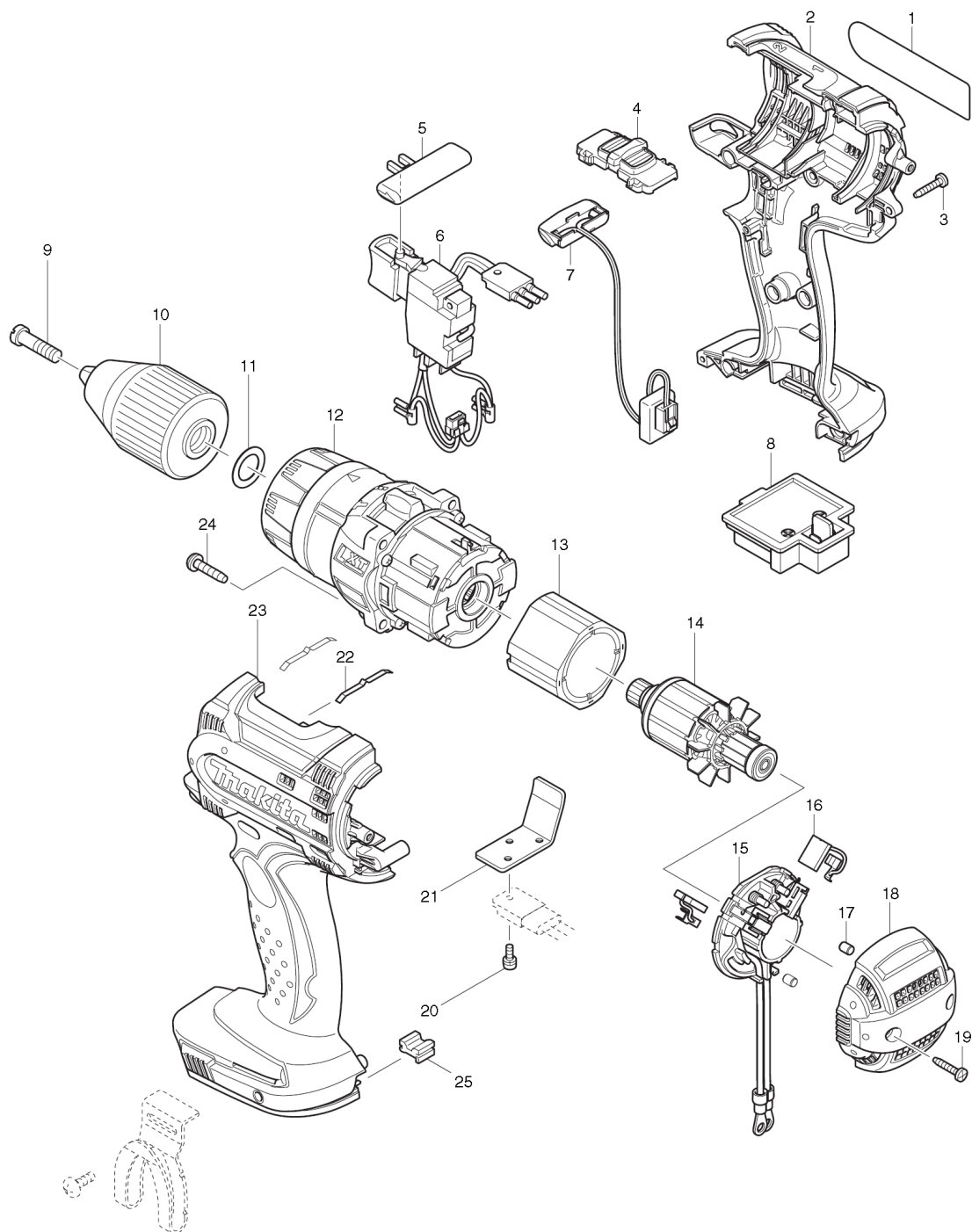


# BHP444

## Perceuse-Visseuse à percussion

Date 25/03/2011 Page 1/ 2



# BHP444

## Perceuse-Visseuse à percussion

Date 25/03/2011 Page 2 / 2



| Repère | Code     | Désignation                 | Qté | Class. | Bar. | Note Technique |
|--------|----------|-----------------------------|-----|--------|------|----------------|
| 2/23   | 188614-6 | JEU DE CARCASSE             | 1   | 03     | 21   |                |
| 2-1    | 263005-3 | CHEVILLE CAOUTCHOUC 6       | 2   | 03     | 2    |                |
| 3      | 266130-9 | VIS PT 3X16                 | 8   | 03     | 1    |                |
| 4      | 125488-4 | LEVIER SELECTEUR DE VITESSE | 1   | 03     | 1    |                |
| 4-1    | 233438-6 | RESSORT DE COMPRESSION 4    | 2   | 03     | 1    |                |
| 5      | 419250-0 | LEVIER INVERSEUR DE SENS    | 1   | 03     | 1    |                |
| 6      | 650573-9 | INTERRUPTEUR TG553FSB-4     | 1   | 03     | 25   |                |
| 7      | 631688-1 | CABLAGE BDF441              | 1   | 03     | 22   |                |
| 8      | 643847-5 | SUPPORT CPL                 | 1   | 03     | 6    | 86232          |
| 9      | 251468-5 | VIS TETE PLATE (-) M6X22    | 1   | 03     | 1    |                |
| 10     | 763196-5 | MANDRIN 13                  | 1   | 03     | 26   | 83764          |
| 11     | 253798-0 | RONDELLE 13                 | 1   | 03     | 9    |                |
| 12     | 125576-7 | PIGNON CPL                  | 1   | 03     | 36   | 83955          |
| 13     | 638613-3 | INDUCTEUR                   | 1   | 03     | 9    |                |
| 14     | 619228-5 | INDUIT                      | 1   | 03     | 22   |                |
| 15     | 638614-1 | PORTE CHARBON CPL           | 1   | 03     | 6    |                |
| 16     | 194427-5 | CHARBONS CB-440             | 1   | 03     | 9    | 89544          |
| 17     | 263032-0 | TIGE EN CAOUTCHOUC 4        | 2   | 03     | 1    |                |
| 18     | 450644-0 | CAPOT ARRIERE               | 1   | 03     | 5    |                |
| 19     | 266130-9 | VIS PT 3X16                 | 2   | 03     | 1    |                |
| 20     | 911006-2 | VIS M3X8                    | 1   | 03     | 1    |                |
| 21     | 689150-0 | DISSIPATEUR                 | 1   | 03     | 1    |                |
| 22     | 232220-0 | RESSORT A LAMES             | 2   | 03     | 1    |                |
| 24     | 266045-0 | VIS 4X20                    | 4   | 03     | 2    |                |
| 25     | 424026-2 | AMORTISSEUR CAOUTCHOUC      | 1   | 03     | 2    |                |

### Accessoires

| Repère | Code     | Désignation                    | Qté | Class. | Bar. | Note Technique |
|--------|----------|--------------------------------|-----|--------|------|----------------|
| A01    | 122576-8 | GUIDE DE PROFONDEUR            | 1   | 02     | 7    |                |
| A01    | 286226-0 | CAPOT 20 BHP441                | 1   | 02     | 1    |                |
| A01    | 322223-3 | GUIDE DE PROFONDEUR            | 1   | 02     | 1    |                |
| A02    | 122822-9 | POIGNEE CPL                    | 1   | 02     | 20   |                |
| A02    | 154935-8 | POIGNEE 36 CPL                 | 1   | 02     | 13   |                |
| A02    | 251812-6 | VIS BLOCAGE GUIDE 5X40         | 1   | 03     | 3    |                |
| A02    | 266349-0 | ECROU M8X50                    | 1   | 02     | 4    |                |
| A02    | 345960-2 | RESSORT POIGNEE 55             | 1   | 02     | 5    |                |
| A02    | 450651-3 | BASE POIGNEE                   | 1   | 02     | 3    |                |
| A02    | 252156-7 | ECROU STANDARD                 | 1   | 03     | 2    |                |
| A03    | 251314-2 | VIS M4X12                      | 2   | 03     | 1    |                |
| A04    | 324705-1 | CROCHET CEINTURE               | 1   | 03     | 3    |                |
| A05    | 419276-2 | SUPPORT D'EMBOUT               | 1   | 02     | 2    |                |
| A06    | 784637-8 | EMBOUT DBL (-+) 2-45 1P        | 2   | 02     | 4    |                |
| A07    | 194337-6 | CHARGEUR RAPIDE DC18RA         | 1   | 2      | 42   |                |
| A08    | 194065-3 | BATTERIE BL1430 LI-ION 14,4V3A | 2   | 02     | 46   |                |
| A09    | 450128-8 | BATTERY COVER                  | 1   | 03     | 1    |                |
| A10    | 824754-3 | COFFRET PLASTIQUE BDF441/451   | 1   | 02     | 32   |                |
| A10    | 419216-0 | POIGNEE COFFRET                | 1   | 02     | 3    |                |
| A10    | 417724-5 | CLIP HR2450 6317D              | 2   | 03     | 2    |                |
| A10    | 419268-1 | CLIP COFFRET                   | 1   | 02     | 18   |                |
| A10    | 419269-9 | PLAQUE                         | 5   | 02     | 2    |                |
| A10    | 324667-3 | AXE                            | 1   | 02     | 1    |                |