

Liste des pièces de rechange

(1.446-000.0) K 6.200 *EU

DE HINWEISE

Weitere Sprachen:

Diese Ersatzteilliste ist in weiteren Sprachen erhältlich. Sie erhalten diese unter www.kaercher.com im Bereich Service.

Die Schreibweise der Teilenummer, z.B. 75456380, entspricht der Teilenummer 7.545-638.0.

Mengenangaben:

Die Mengenangaben in der Ersatzteilliste entsprechen den in der Baugruppe verbauten Stückzahlen der Bauteile.

Meterware:

Ersatzteile welche als Meterware geliefert werden sind auf Einbaulänge selbst zu kürzen. Die Stückzahlen sind als Mindestbestellmenge =1m angegeben und müssen je nach Bedarf auf weitere volle Meterzahlen erhöht werden.

Versionen/ Werknummern:

Sind Versionen oder Werknummern in der Ersatzteilliste angegeben, ist anhand dieser vor Bestellung zu prüfen, welches Bauteil für ihr Gerät verwendet werden muss.

Lackierte Teile:

Bei Bestellungen von lackierten Teilen welche in der Ersatzteilliste nicht in verschiedenen Farben ausgewiesen sind, ist zusätzlich die Farbnummer oder Farbe mit anzugeben.

Technische Änderungen:

Technische Änderungen sowie das Recht der ausschließlichen Auswertung unseres geistigen Eigentums behalten wir uns vor.

EN INSTRUCTIONS

Other languages:

This list of spare parts is also available in other languages. You can get this list from www.kaercher.com in the Service division.

The designation of the part number e.g. 75456380 is equal to 7.545-638.0.

Quantity details:

The quantity details in the spare parts list correspond to the number of pieces of the component installed in the assembly group.

Piece goods:

Spare parts that are sold as piece goods are to be cut to the desired length. The quantities have been indicated as minimum order quantity =1m and must be rounded off to the full meter figure depending on your requirements.

Version/ Plant numbers:

If version or plant numbers are mentioned in the spare parts list, then use the same to check before ordering which spare part needs to be used for your appliance.

Painted parts:

While ordering painted parts that are not mentioned in the spare parts list in their colour variations, please mention the colour number or the colour you require.

Technical changes:

We reserve the right to make technical changes as well as the right to exclusive use of our intellectual property.

FR REMARQUES

Autres langues:

Cette liste de pièces de rechange est disponible en autres langues. Cela est disponible sous www.kaercher.com dans le menu Service.

La désignation du numéro de pièce, par ex. 75456380, correspond au numéro de pièce 7.545-638.0.

Indications de quantité:

Les indications de quantité dans la liste de pièces de rechange correspondre aux nombres de pièces des composant utilisées dans la construction.

Matériel au mètre:

Les pièces de rechange qui sont livrées au mètre doivent être raccourcies à longueur souhaitée par l'acheteur même. Les nombres des pièces sont indiquées en quantité de commande minimale = 1m et doivent être augmentés selon le besoin à une chiffre de mètre complète.

Versions/ Numéros d'usine:

Lorsqu'il sont indiquées des versions ou des numéros d'usine dans la liste de pièces de rechange, vous devez vérifier que composant doit être utilisé pour votre appareil.

Pièces laquées:

Pour commander des pièces laquées, où les différentes couleurs ne sont pas indiquées dans la liste des pièces de rechange, vous devez indiquer en plus le numéro de la couleur ou seulement la couleur.

Modifications techniques:

Nous nous réservons la possibilité des modifications techniques ainsi le droit d'exploitation exclusive de notre propriété intellectuelle.

IT AVVERTENZE

Altre lingue:

Il presente elenco di parti di ricambio è disponibile sul nostro sito Web anche in altre lingue: sotto www.kaercher.com alla voce "Service".

L'indicazione del codice pezzo, ad es. 75456380, corrisponde al codice pezzo 7.545-638.0

Indicazioni di quantità:

Le indicazioni di quantità riportate dall'elenco "parti di ricambio" corrispondono al numero delle singole componenti contenute nella rispettiva unità.

Merce a metro:

Le parti di ricambio fornite come "merce a metro" devono venire in seguito accorciate alla lunghezza necessaria per il montaggio. La quantità unitaria è indicata come "quantità minima di ordinazione = 1m" e deve all'occorrenza venire moltiplicata per il numero intero di metri necessari.

Versioni / Numeri di fabbricazione:

Quando l'elenco "parti di ricambio" riporta diverse versioni o numeri di fabbricazione, confrontare la versione o il numero di fabbricazione del ricambio desiderato con quelle/i presenti nell'elenco e indicarla/o al momento dell'ordinazione.

Parti di ricambio verniciate:

Nel caso di ricambi verniciati, se l'elenco parti di ricambio non ne riporta espressamente i diversi colori, al momento dell'ordinazione è necessario indicare anche il colore o il numero del colore desiderato.

Modifiche tecniche:

Ci riserviamo il diritto di apportare modifiche tecniche così come il diritto di utilizzo esclusivo della nostra proprietà intellettuale.

ES INDICACIONES

Otros idiomas:

La lista de piezas de repuesto se puede adquirir en otros idiomas. La puede adquirir en www.kaercher.com en el área de servicios.

La notación de los números de las piezas, p.ej. 75456380 corresponde al número de pieza 7.545-638.0.

Cantidades:

Las indicaciones de cantidades de la lista de piezas de repuesto corresponden al número de piezas montadas en el componente.

Mercancía por metros:

Las piezas de repuesto que se suministran por metros se pueden cortar al largo deseado. La unidad mínima de pedido es de = 1 m y el número de metros completos se puede aumentar según necesidad.

Versiones/números de fábrica:

Si se indica la versión o número de fábrica en la lista de piezas de repuesto, se debe comprobar en ella la pieza a usar para su aparato antes de realizar el pedido.

Piezas lacadas:

Al realizar pedidos de piezas lacadas que no estén indicadas en los diferentes colores en la lista de piezas de repuesto, se debe indicar también la referencia del color o el color.

Modificaciones técnicas:

Reservados los derechos de realizar modificaciones técnicas y aprovechar nuestra propiedad intelectual.

PL WSKAZÓWKI

Pozostałe języki:

Ta lista części zamiennych jest dostępna w także w innych językach. Mogą ją Państwo pobrać ze strony www.kaercher.com w dziale Serwis.

Sposób zapisywania numeru części, np. 75456380, odpowiada numerowi części 7.545-638.0.

Dane ilości:

Dane ilości podane w liście części zamiennych odpowiadają liczbie sztuk podzespołów tworzących dany moduł.

Towar sprzedawany na metry:

Części zamienne dostarczane jako towar sprzedawany na metry po zamontowaniu należy samodzielnie skrócić do potrzebnej długości. Liczba sztuk podana jest jako minimalna ilość zamówienia =1m i w zależności od potrzeb zwiększa się ją o kolejne pełne metry.

Wersje/ Numer zakładu:

Jeżeli w liście części zamiennych podane są wersje lub numery zakładu, przed zamówieniem na ich podstawie należy sprawdzić, który podzespół stosuje się w Państwa urządzeniu.

Części lakierowane:

W przypadku zamówień części lakierowanych, które w liście części zamiennych nie podano w wielu kolorach, należy dodatkowo zaznaczyć nr koloru lub kolor.

Zmiany techniczne:

Zastrzegamy sobie prawo do zmian technicznych oraz wyłącznego wykorzystywania naszej własności intelektualnej.

RU УКАЗАНИЯ:

Другие языки:

Данный список запасных частей также доступен на других языках. Вы найдете его на сайте www.kaercher.com в разделе Service
Маркировка номера детали, например, 75456380, соответствует номеру детали 7.545-638.0.

Указание количества:

Количественные данные в списке запасных частей соответствуют числу компонентов, входящих в состав узлов.

Товар, продаваемый на метры:

Запасные части, продающиеся на метры, необходимо обрезать до нужной длины. Число изделий указано в виде минимального объема заказа = 1м и их количество можно округлить до требуемого по мере необходимости.

Варианты исполнения/заводские номера:

Если варианты исполнения или заводские номера указаны в списке запасных частей, то перед заказом необходимо проверить, какая деталь подходит для вашего устройства.

Лакированные детали:

При заказе лакированных деталей, варианты расцветки которых не указаны в списке запасных частей, необходимо дополнительно указать номер цвета или необходимый для вас цвет.

Технические изменения:

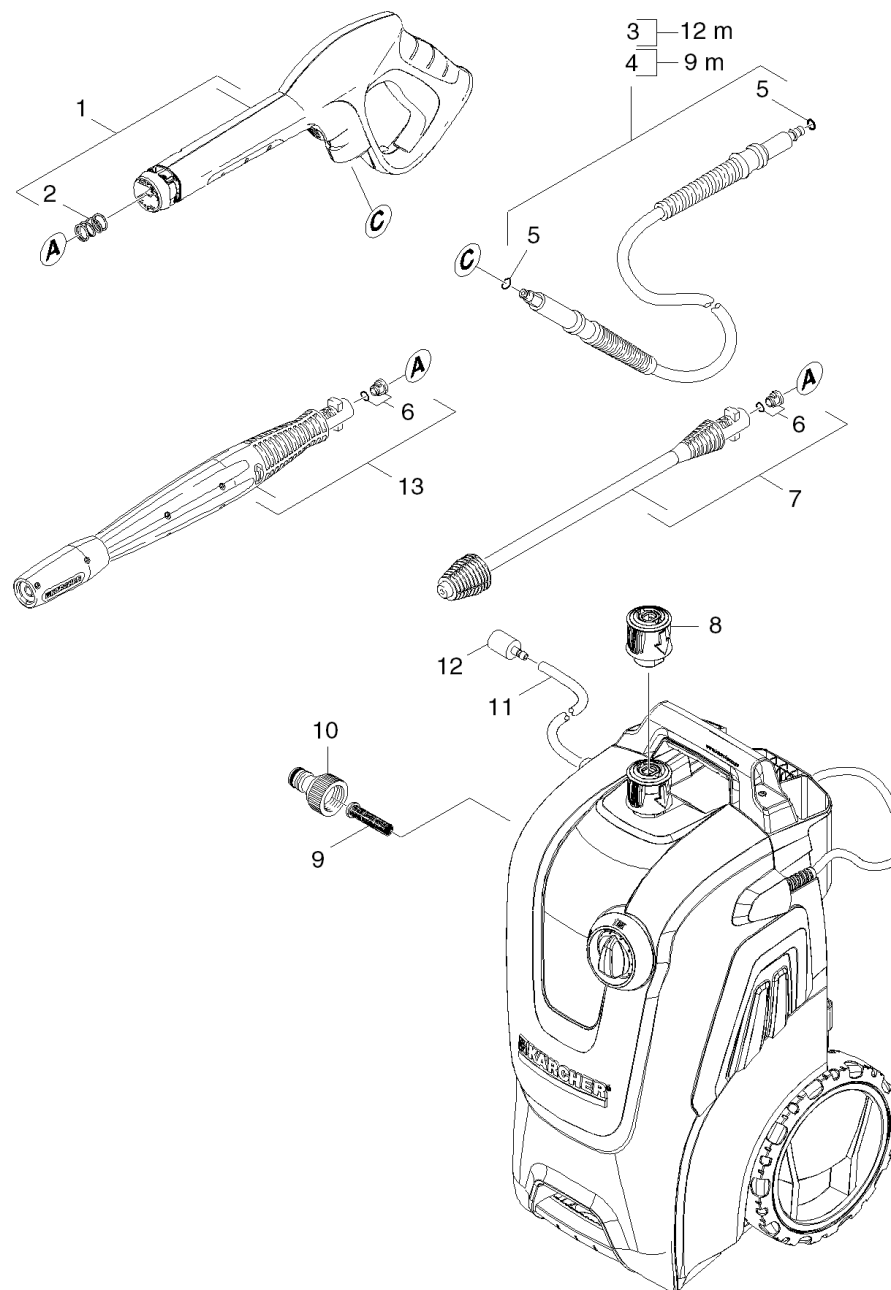
Мы оставляем за собой право на технические изменения, а также право на исключительное использование нашей интеллектуальной собственности.

Table des matières

Instructions de commande	2
K 6.200 *EU (1.446-000.0)	6
Liste courte de pièces de rechange	7
1000 Liste de pièce de rechange K6 Compact	9
10 Boitier	10
11 Boitier	11
12 Boitier	13
20 Kit pompe	15
21 Culasse de cylindre	16
1 Kit de pièces de rechange limiteur de pr (2.885-186.0)	18
103 Piston pilote complet	20
17 Boulon de soupape complet (4.584-022.0)	23
19 Insert de buse seulement pour remplaceme (4.769-034.0)	26
19 Insert de buse (4.769-035.0)	28
22 Bouchon complet (4.580-702.0)	31
22 Guide de piston	34
30 Moteur	36
7 Moteur pour pièce de rechange (4.624-171.0)	38
40 Accessoires	40
41 Poignee pistolet	41
G 160 Q pistolet de sablage Quick Connec (2.642-172.0)	43
42 Tuyau flexible haute pression	45
1 H 9 Q tuyau haute pression Quick Connect (2.641-721.0)	47
43 Lance Vario Power	49
1 VPS K5 032 (4.760-542.0)	51
999 VPS K5 033 (4.760-524.0)	52
44 Rotabuse	54
2 Rotabuse 033 St (4.764-213.0)	56
45 Nettoyeur de surfaces	57
50 Armoire électrique	59

K 6.200 *EU (1.446-000.0)

POS	Description	Nombre	Unité
0	Liste courte de pièces de rechange	1.000	ST
1000	Liste de pièce de rechange K6 Compact	1.000	ST



Liste courte de pièces de rechange

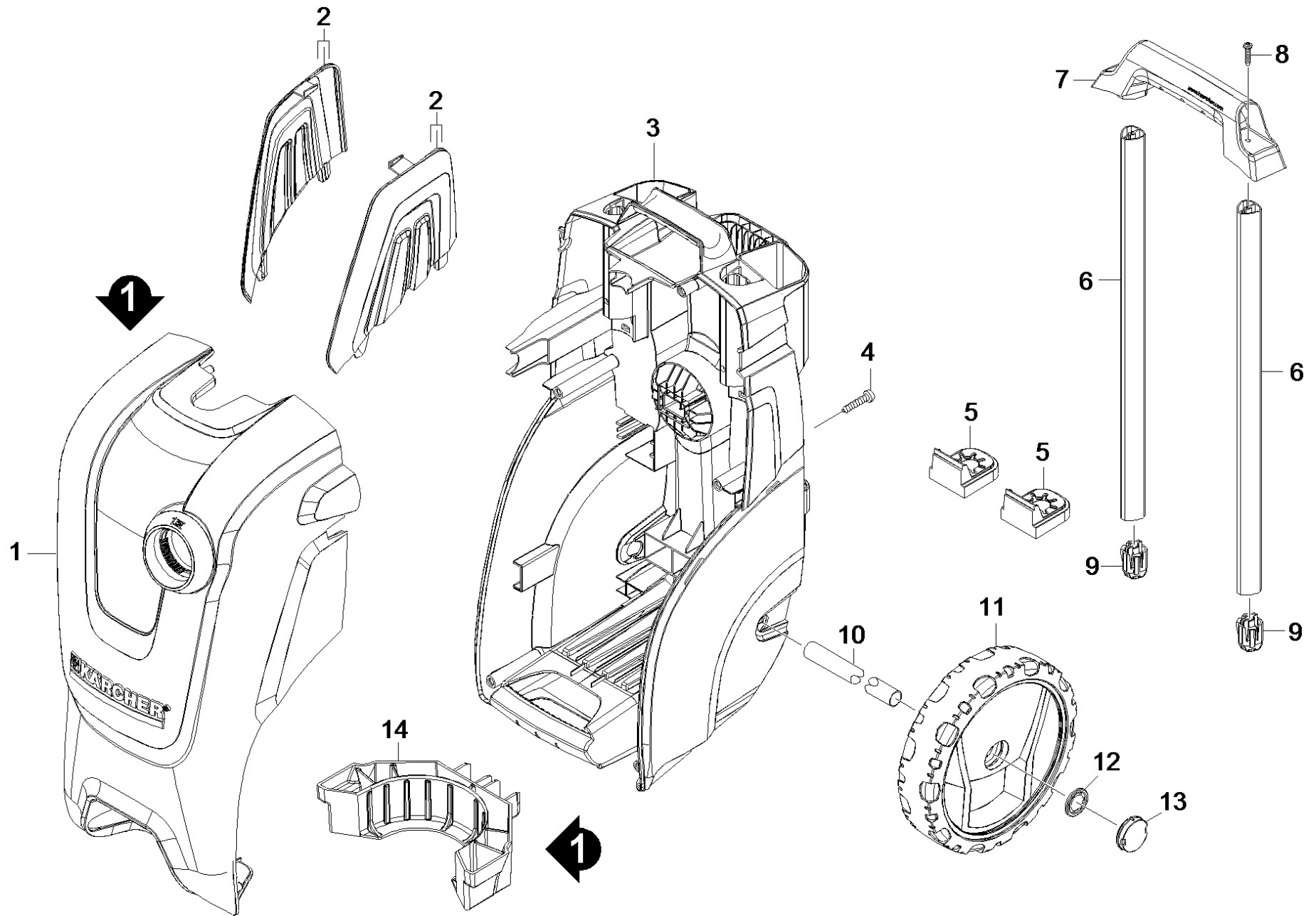
POS	N° d'art.	Description	Nombre	Unité
1	2.642-172.0	G 160 Q pistolet de sablage Quick Connec	1.000	ST
2	5.332-464.0	Ressort a pression	1.000	ST
3	6.391-785.0	Tuyau flexible haute pression 16MPa/12 6	1.000	ST
4	2.641-721.0	H 9 Q tuyau haute pression Quick Connect	1.000	ST
5	6.363-410.0	Baque d'etancheite 5,7x1,78 NBR 90Shore	2.000	ST
6	2.640-729.0	Kit de joints toriques	2.000	ST
7	4.764-213.0	Rotabuse 033 St	1.000	ST
8	4.470-041.0	Raccord rapide haute pression AL	1.000	ST
9	5.731-620.0	Filtre fin	1.000	ST
10	6.465-031.0	Raccord 3/4	1.000	ST
11	6.388-216.0	TUYAU ASPIRATION DETERGENT GP	1.000	M
12	5.731-652.0	Filtre avec poids	1.000	ST
13	4.760-524.0	VPS K5 033	1.000	ST

1000 Liste de pièce de rechange K6 Compact

POS	Description	Nombre	Unité
10	Boitier	1.000	ST
20	Kit pompe	1.000	ST
30	Moteur	1.000	ST
40	Accessoires	1.000	ST
50	Armoire électrique	1.000	ST

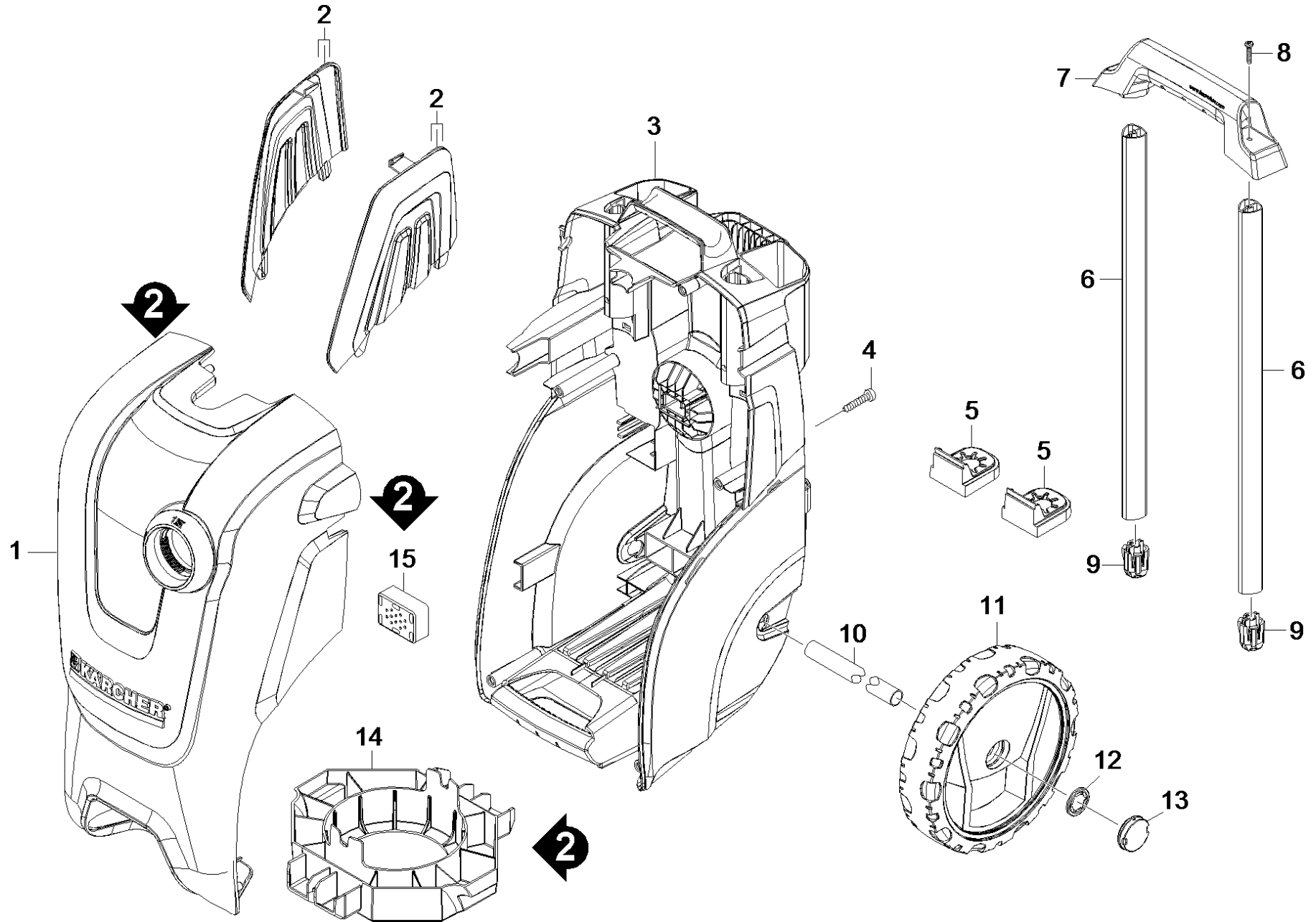
10 Boitier

POS	Description	Nombre	Unité	Texte de la note de bas de page
11	Boitier	1.000	ST	VERSION 1
12	Boitier	1.000	ST	VERSION 2



11 Boitier

POS	N° d'art.	Description	Nombre	Unité	Texte de la note de bas de page
1	2.885-364.0	Kit de pièces de rechange capot Compact	1.000	ST	VERSION 1
2	2.885-366.0	Kit de pièces de rechange pièce latéral	1.000	ST	JEU AVEC 2 PIECES
3	5.033-825.0	Chassis derrière K7	1.000	ST	
4	6.303-150.0	Vis 4,2x 22	6.000	ST	
5	5.767-028.0	Fixation accessoires	2.000	ST	
6	5.105-008.0	Tuyau L=430mm	2.000	ST	
7	5.322-075.0	Poignee	1.000	ST	
8	7.303-034.0	Vis M4x20-ST-R2R (IN6RD)	2.000	ST	
9	5.052-067.0	Bout tuyau	2.000	ST	
10	5.105-675.0	Essieu L=255mm	1.000	ST	
11	5.515-302.0	Roue 200 Hummer STA	2.000	ST	
12	6.343-168.0	Disque de sécurité	2.000	ST	
13	5.131-096.0	Ecran roue	2.000	ST	
14	5.322-150.0	Support kit pompe	1.000	ST	VERSION 1

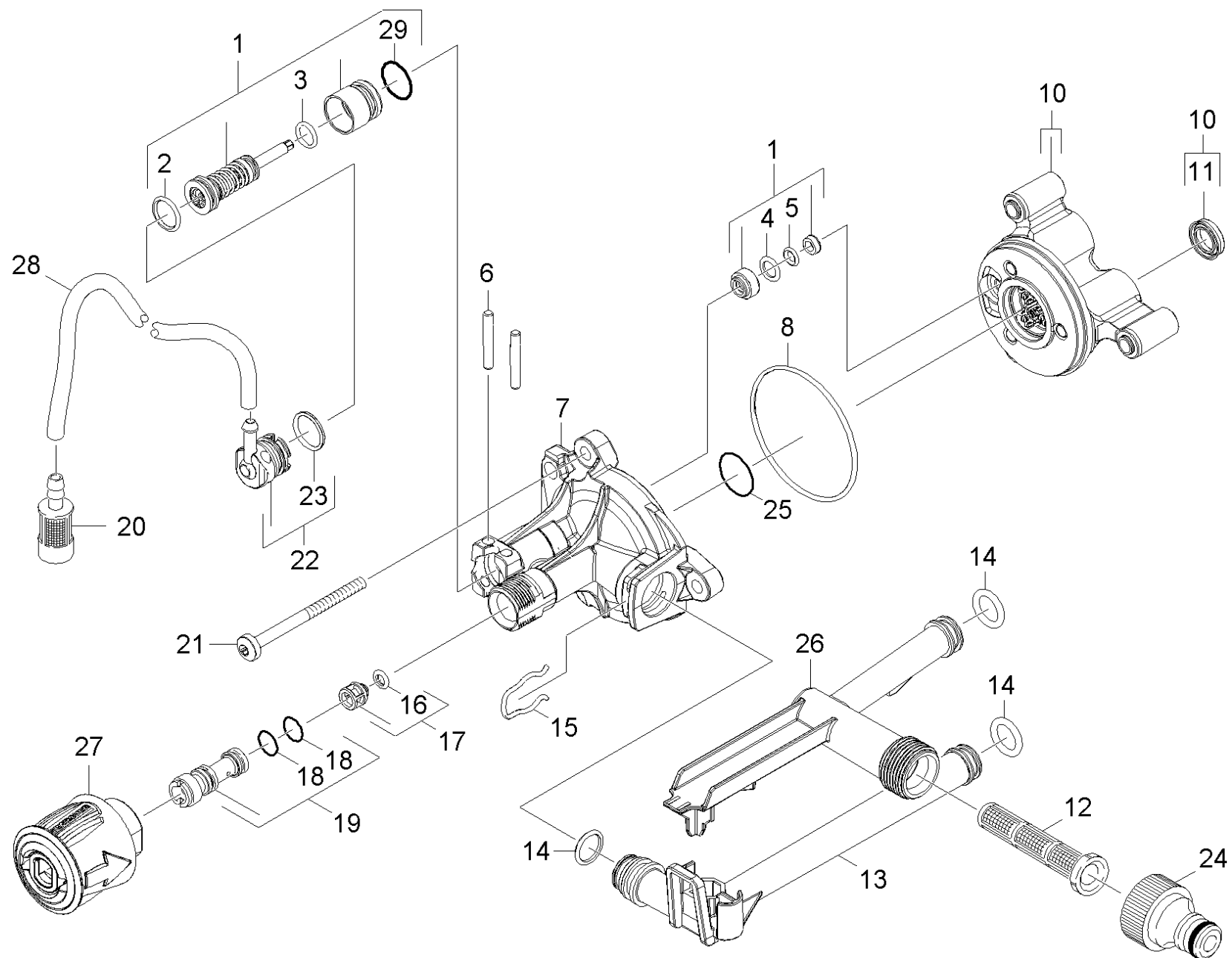


12 Boitier

POS	N° d'art.	Description	Nombre	Unité	Texte de la note de bas de page
1	2.885-384.0	Kit de pièces de rechange capot K6/7 Com	1.000	ST	VERSION 2
2	2.885-366.0	Kit de pièces de rechange pièce latéral	1.000	ST	JEU AVEC 2 PIECES
3	5.033-825.0	Chassis derrière K7	1.000	ST	
4	6.303-150.0	Vis 4,2x 22	6.000	ST	
5	5.767-028.0	Fixation accessoires	2.000	ST	
6	5.105-008.0	Tuyau L=430mm	2.000	ST	
7	5.322-075.0	Poignee	1.000	ST	
8	7.303-034.0	Vis M4x20-ST-R2R (IN6RD)	2.000	ST	
9	5.052-067.0	Bout tuyau	2.000	ST	
10	5.105-675.0	Essieu L=255mm	1.000	ST	
11	5.515-302.0	Roue 200 Hummer STA	2.000	ST	
12	6.343-168.0	Disque de sécurité	2.000	ST	
13	5.131-096.0	Ecran roue	2.000	ST	
14	5.322-165.0	Support kit pompe	1.000	ST	VERSION 2
15	5.767-027.0	Scellement	1.000	ST	VERSION 2

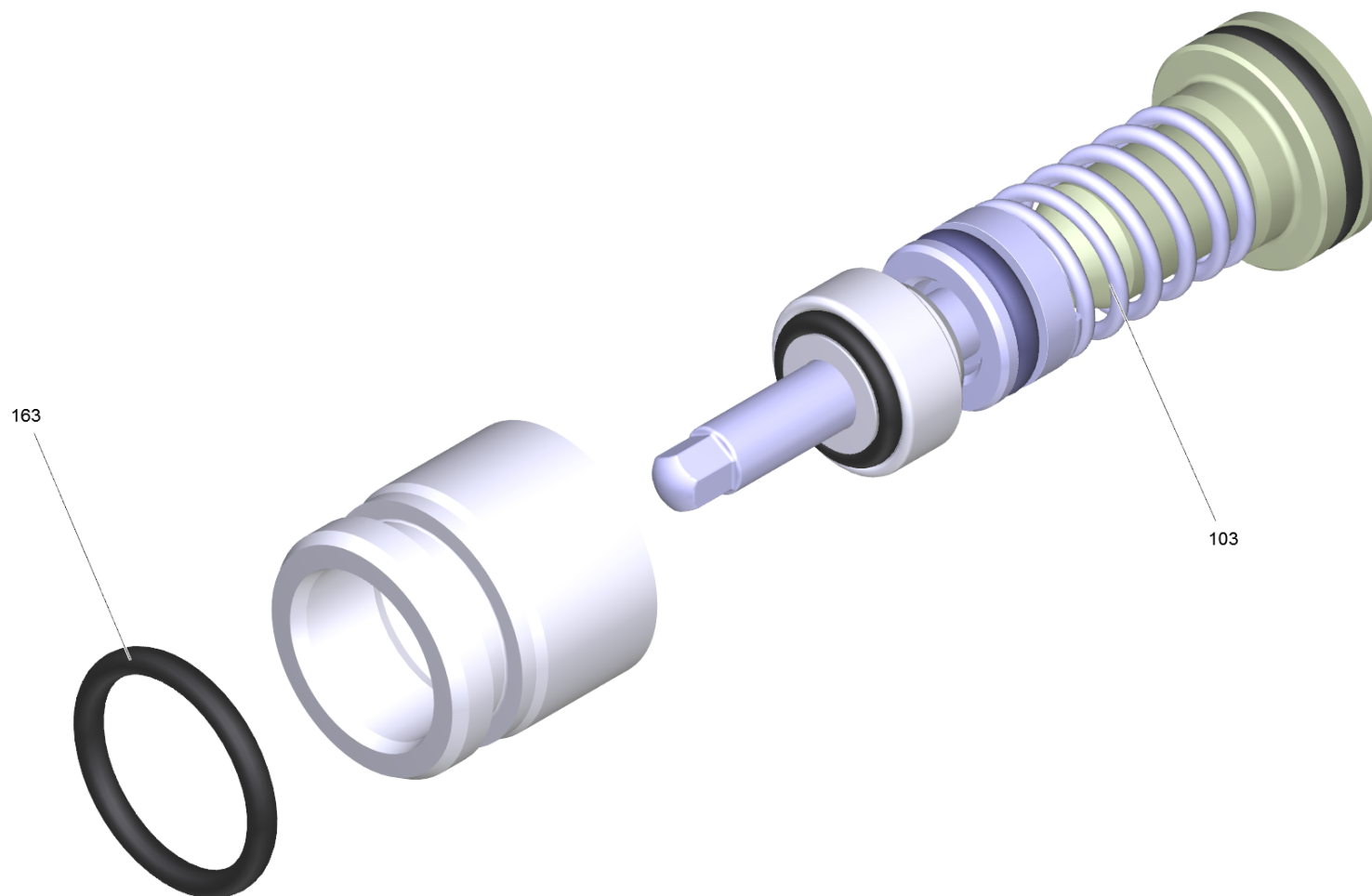
20 Kit pompe

POS	Description	Nombre	Unité
21	Culasse de cylindre	1.000	ST
22	Guide de piston	1.000	ST



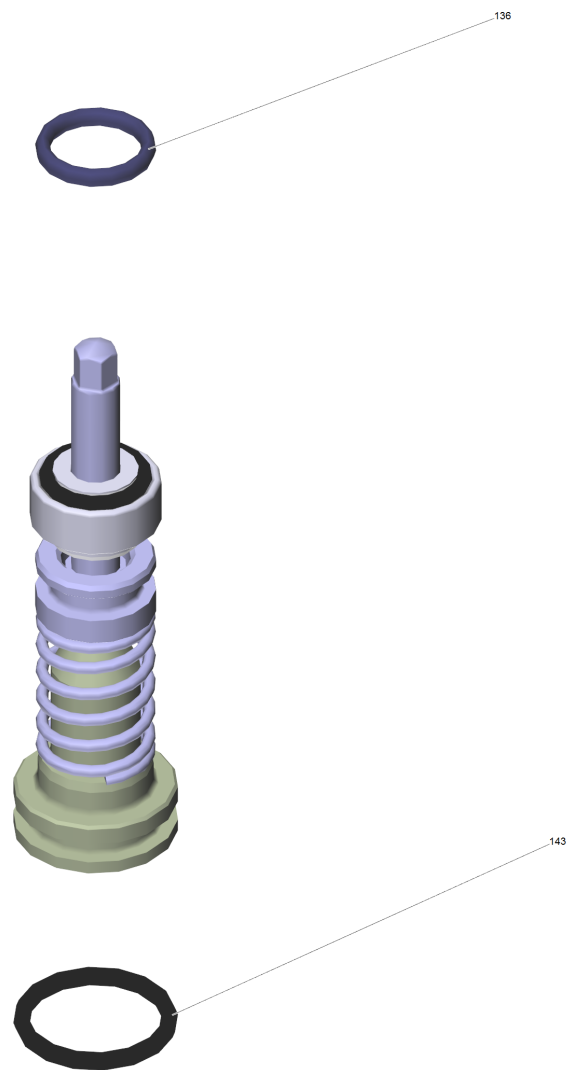
21 Culasse de cylindre

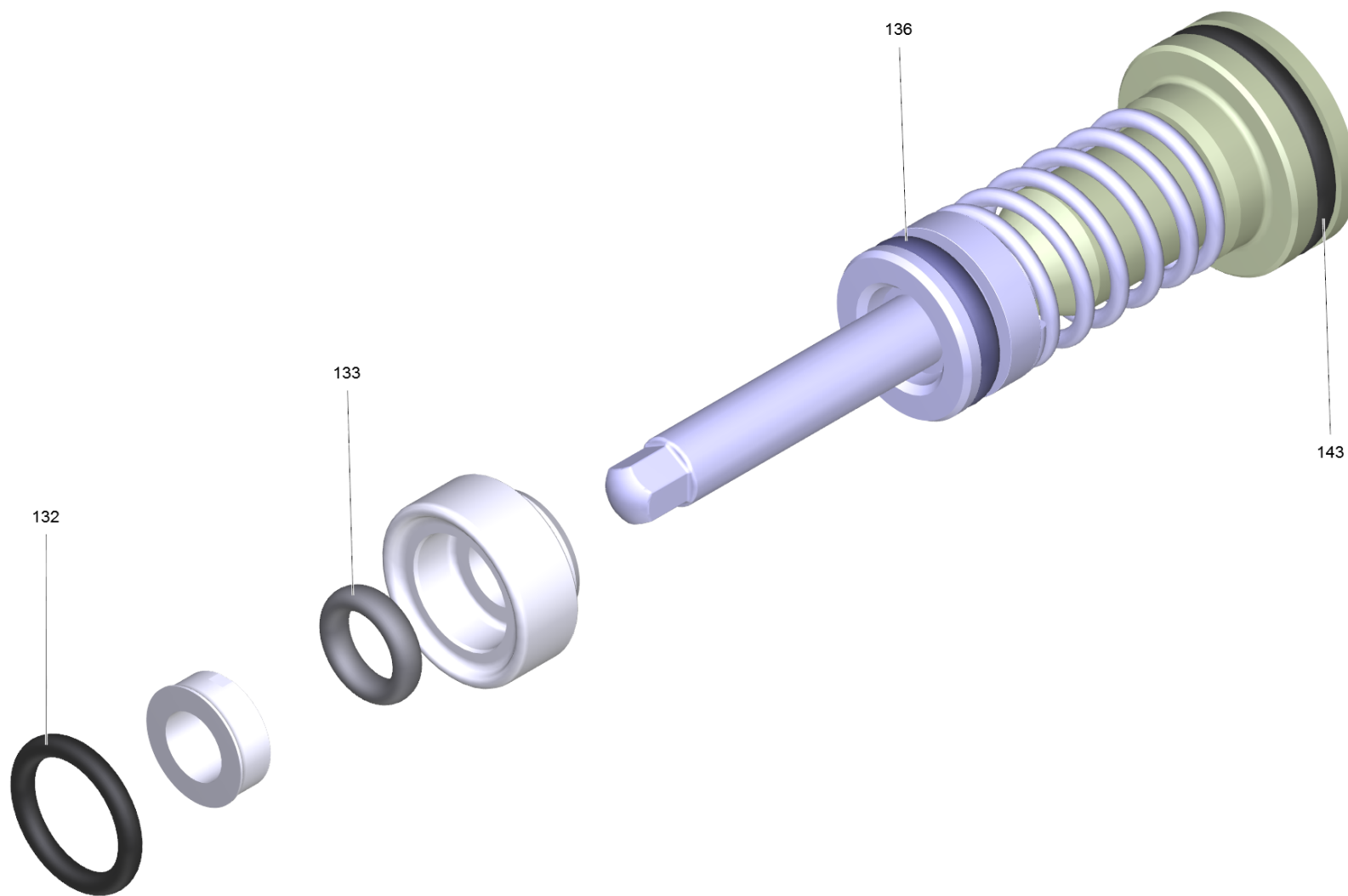
POS	N° d'art.	Description	Nombre	Unité	Texte de la note de bas de page
1	2.885-186.0	Kit de pièces de rechange limiteur de pr	1.000	ST	
2	6.362-381.0	Baque d'etancheite 13x2 - NBR 70	1.000	ST	
3	6.362-958.0	Baque d'etancheite 9 x 2-NBR 90	1.000	ST	
4	6.362-101.0	Baque d'etancheite 8 X 2	1.000	ST	
5	6.362-486.0	Baque d'etancheite 4,7 X 1,9 -NBR 70	1.000	ST	
6	5.314-150.0	Cheville	2.000	ST	
7	5.062-149.0	Boitier de commande	1.000	ST	
8	6.362-204.0	Baque d'etancheite 60,0 X 2,0-NBR 70	1.000	ST	
10	4.550-893.0	Culasse de cylindre complet	1.000	ST	
11	6.363-592.0	Joint a levres 12/17x4,9	3.000	ST	
12	5.731-620.0	Filtre fin	1.000	ST	
13	5.443-643.0	Tuyau reflux	1.000	ST	
14	6.363-038.0	Baque d'etancheite 13X3 NBR 70	3.000	ST	
15	5.048-915.0	Bride de fixation	1.000	ST	
16	6.363-613.0	Baque d'etancheite 4 x 2 -NBR90	1.000	ST	
17	4.584-022.0	Boulon de soupape complet	1.000	ST	
18	6.362-384.0	Baque d'etancheite 9x1,5 - NBR 70	2.000	ST	
19	4.769-035.0	Insert de buse	1.000	ST	
		Texte du poste1: 1.446-000.0 10051==> /			
		Texte du poste2: 1.446-001.0 10001==>			
19	4.769-034.0	Insert de buse seulement pour remplaceme	1.000	ST	
		Texte du poste1: 1.446-000.0 ==>10050 /			
		Texte du poste2: 1.446-001.0 ==>10000			
20	5.731-652.0	Filtre avec poids	1.000	ST	
21	7.306-268.0	Vis M6x70 -8.8-R3R (In6Rd)	3.000	ST	
22	4.580-702.0	Bouchon complet	1.000	ST	
23	6.362-030.0	Baque d'etancheite 15x2 90 Shore IRHD	1.000	ST	
24	6.465-031.0	Raccord 3/4	1.000	ST	
25	6.362-562.0	Baque d'etancheite 21,95X 1,78-NBR 90	1.000	ST	
26	5.443-668.0	Tuyau alimentation	1.000	ST	
27	4.470-041.0	Raccord rapide haute pression AL	1.000	ST	
28	6.388-216.0	TUYAU ASPIRATION DETERGENT GP	1.000	M	COMMANDE COMME MARCHANDISE AU METRE
29	6.362-427.0	Baque d'etancheite 15,0x2,0	1.000	ST	



1 Kit de pièces de rechange limiteur de pr (2.885-186.0)

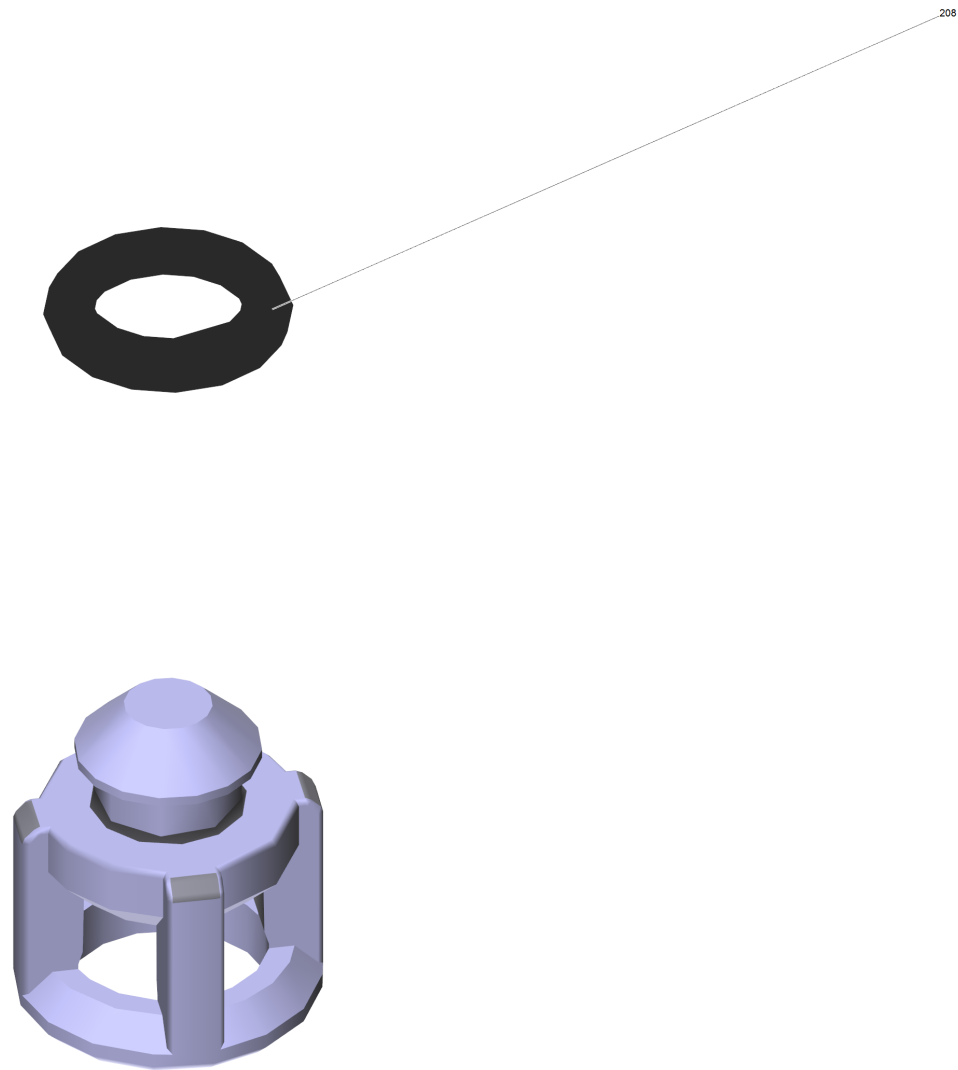
POS	N° d'art.	Description	Nombre	Unité
103		Piston pilote complet	1.000	ST
163	6.362-427.0	Baque d'etancheite 15,0x2,0	1.000	ST

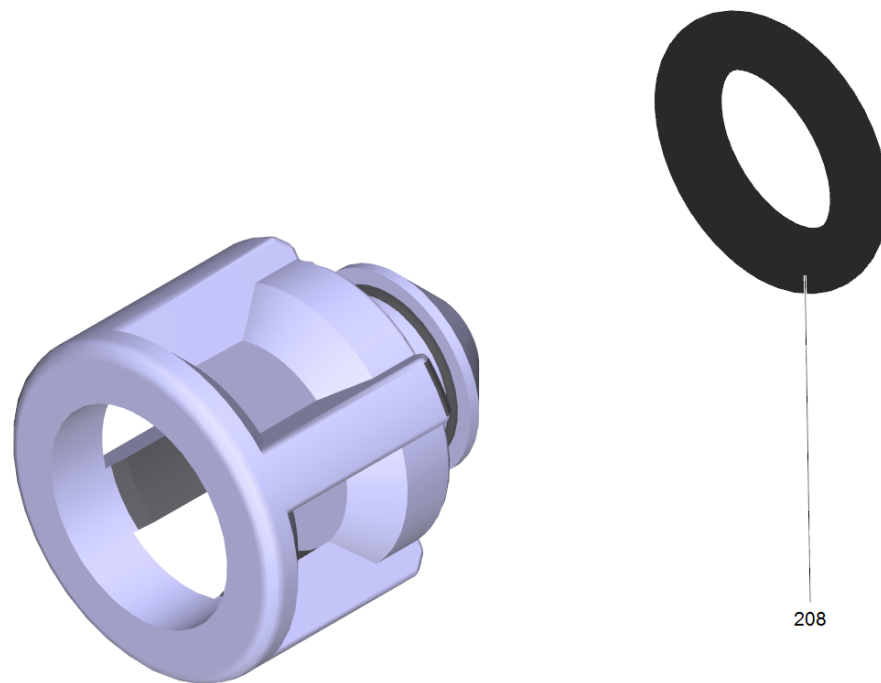




103 Piston pilote complet

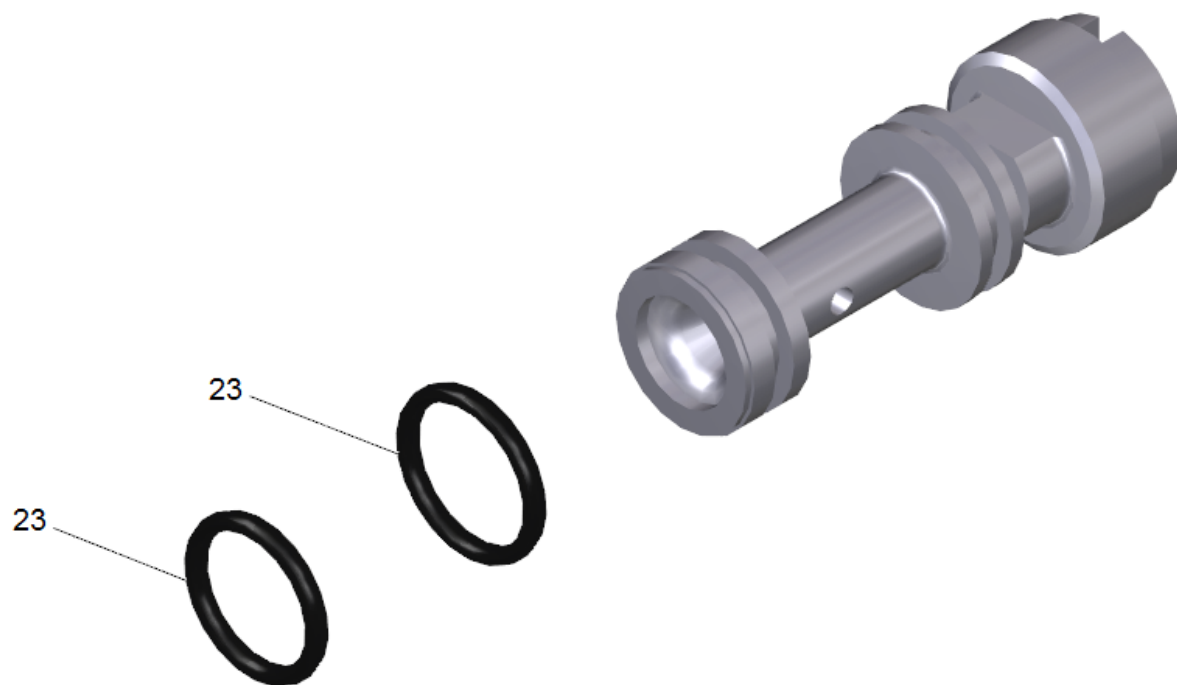
POS	N° d'art.	Description	Nombre	Unité
132	6.362-101.0	Baque d'etancheite 8 X 2	1.000	ST
133	6.363-606.0	Baque d'etancheite 4,7 x 1,9 -NBR70	1.000	ST
136	6.363-614.0	Baque d'etancheite 9 x 2 -NBR90	1.000	ST
143	6.362-381.0	Baque d'etancheite 13x2 - NBR 70	1.000	ST





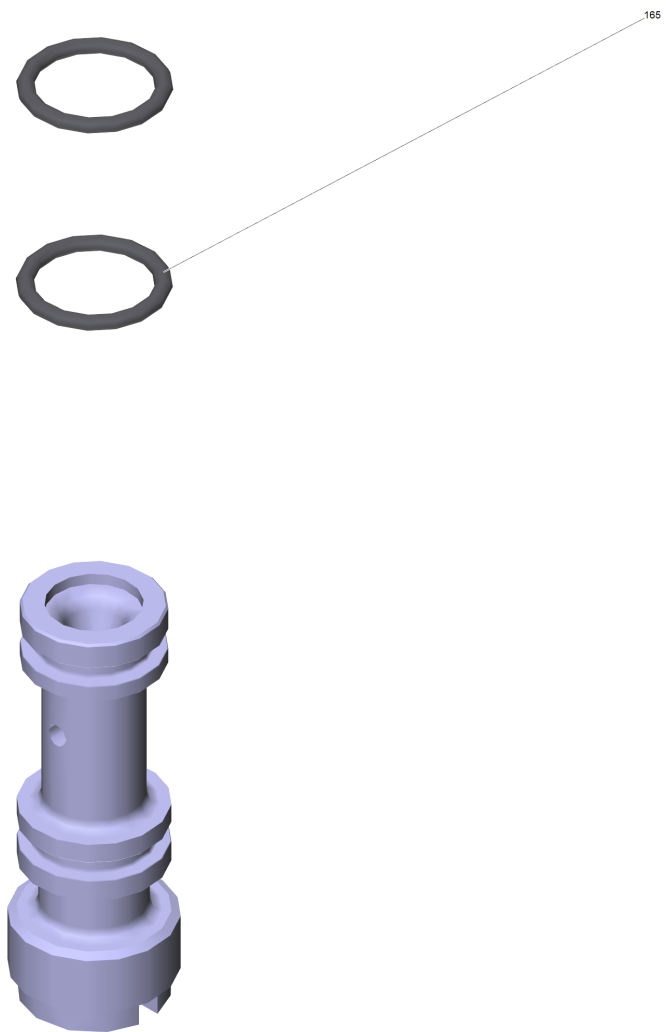
17 Boulon de soupape complet (4.584-022.0)

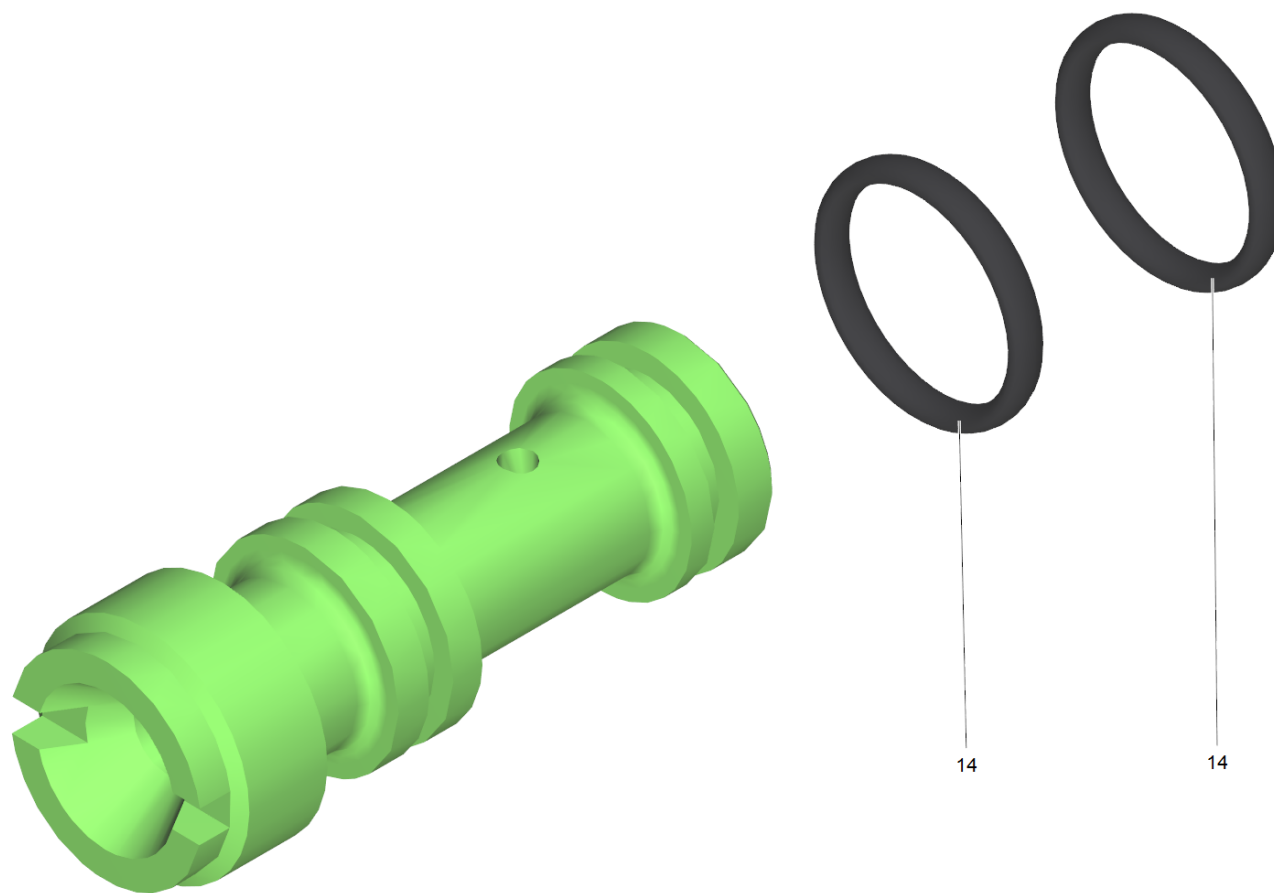
POS	N° d'art.	Description	Nombre	Unité
208	6.363-613.0	Baquet d'etancheite 4 x 2 -NBR90	1.000	ST



19 Insert de buse seulement pour remplaceme (4.769-034.0)

POS	N° d'art.	Description	Nombre	Unité
23	6.362-384.0	Baque d'etancheite 9x1,5 - NBR 70	2.000	ST

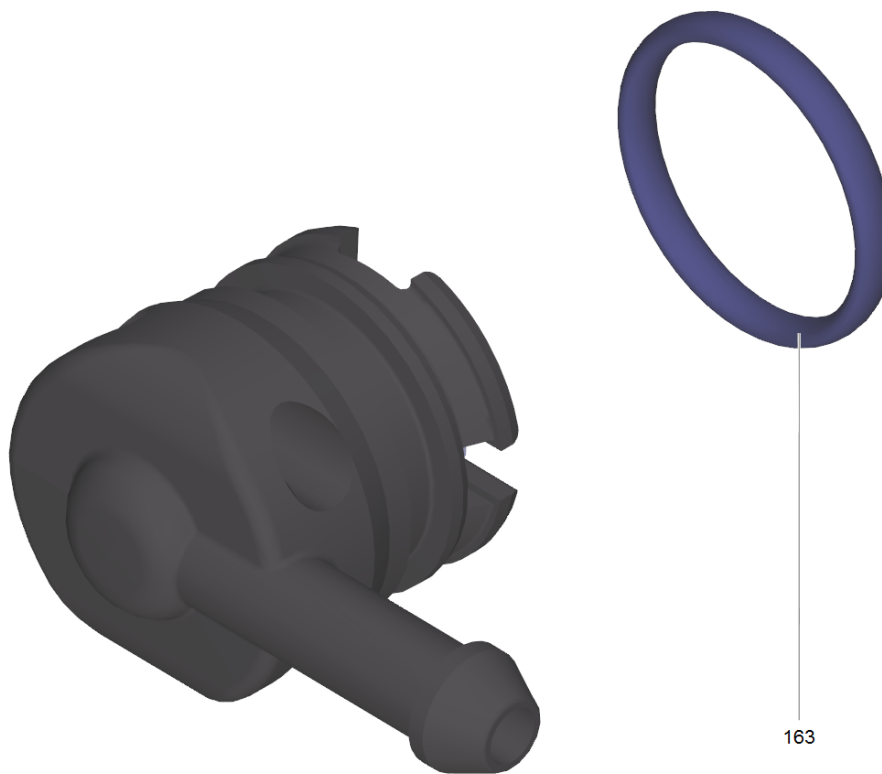




19 Insert de buse (4.769-035.0)

POS	N° d'art.	Description	Nombre	Unité
165	6.362-384.0	Baque d'etancheite 9x1,5 - NBR 70	2.000	ST

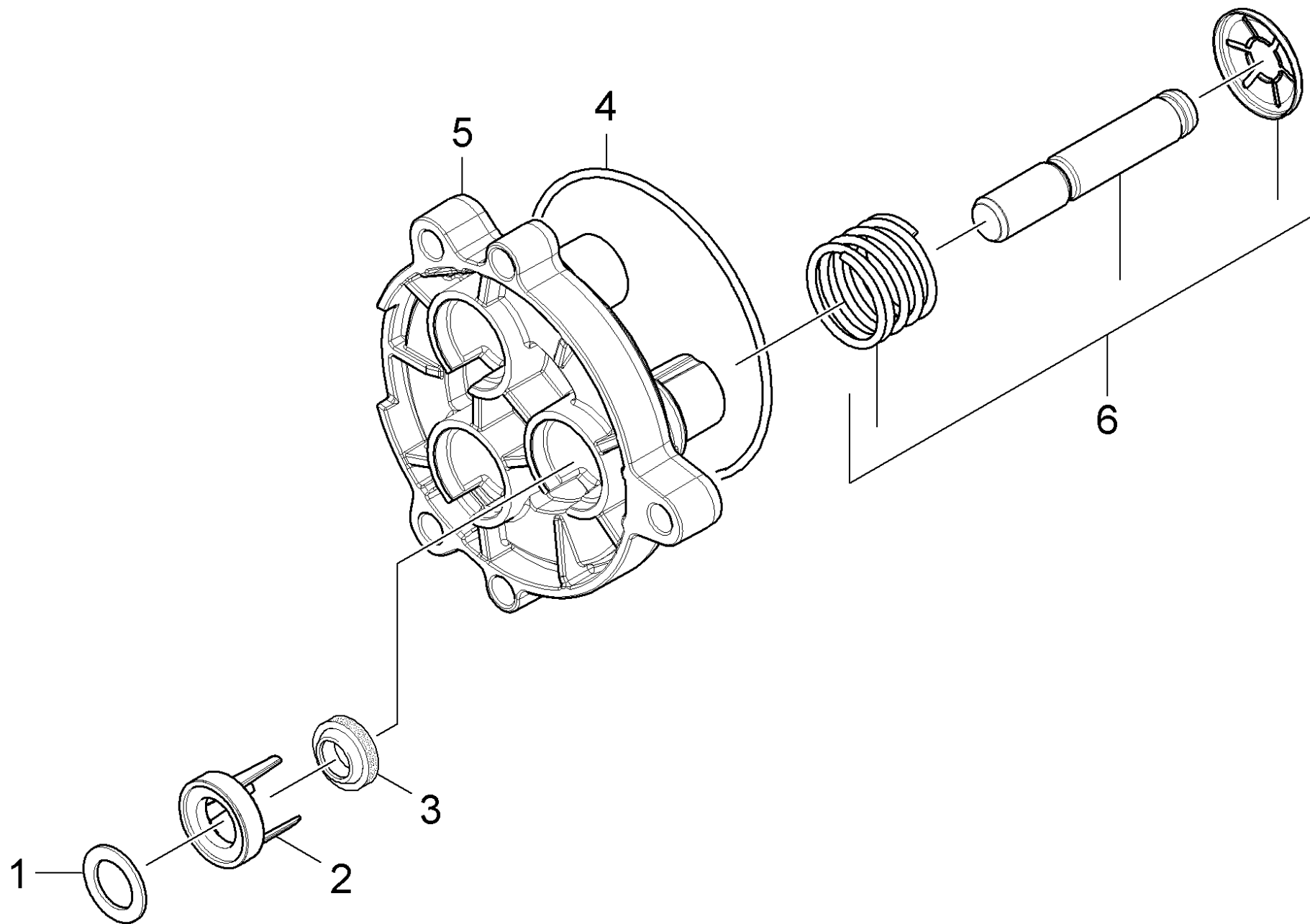




163

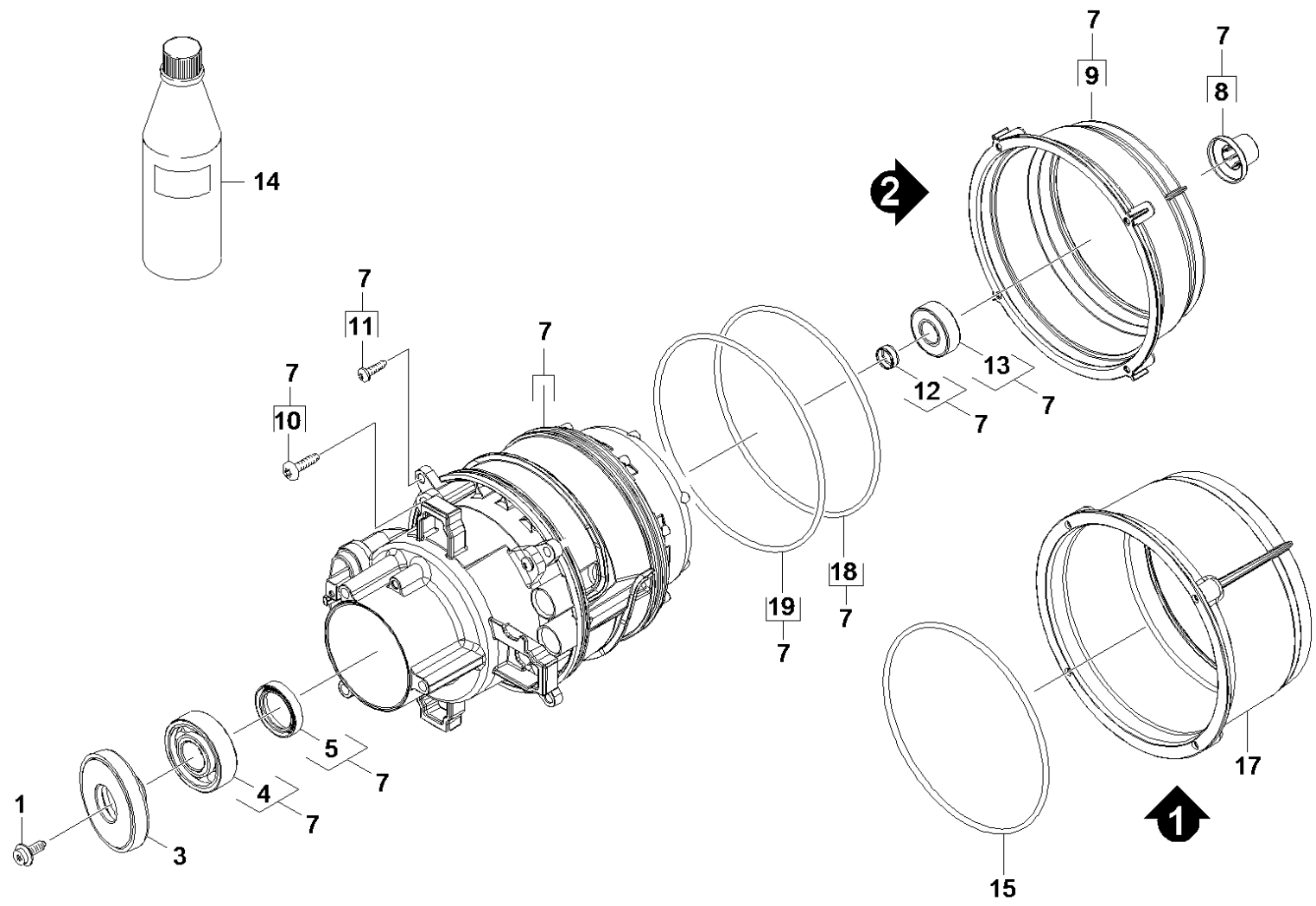
22 Bouchon complet (4.580-702.0)

POS	N° d'art.	Description	Nombre	Unité
163	6.362-030.0	Baque d'etancheite 15x2 90 Shore IRHD	1.000	ST



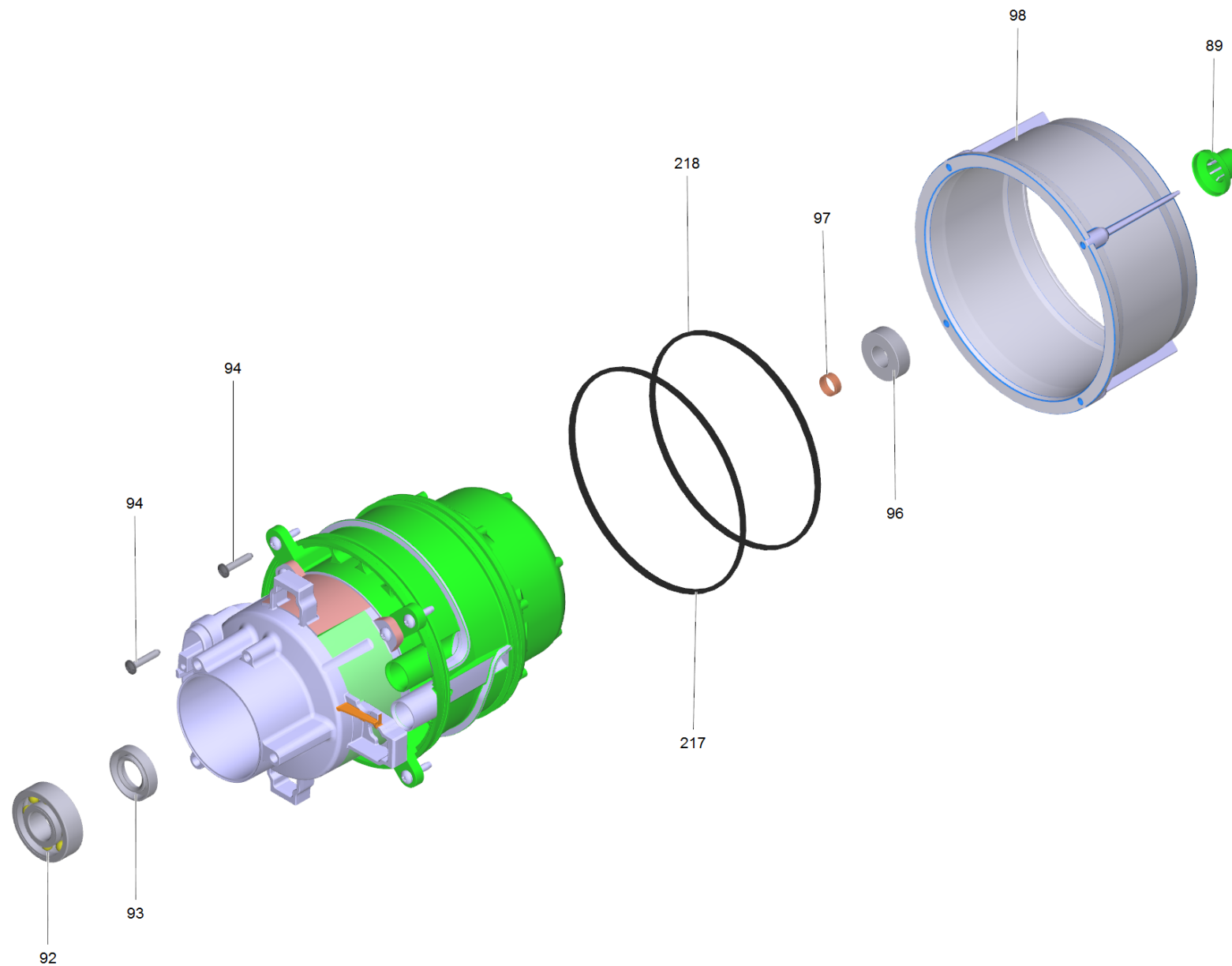
22 Guide de piston

POS	N° d'art.	Description	Nombre	Unité
1	5.116-458.0	Rondelle guide de piston	3.000	ST
2	5.116-381.0	Rondelle pour bague de frein	3.000	ST
3	6.363-633.0	Joint a levres 12x18x6/5/1	3.000	ST
4	6.363-449.0	Baque d'etancheite 72x2 -NBR70	1.000	ST
5	5.062-350.0	Guide de piston K6 90°	1.000	ST
6	4.553-286.0	Piston complet	3.000	ST



30 Moteur

POS	N° d'art.	Description	Nombre	Unité	Texte de la note de bas de page
1	6.304-048.0	Vis a tete cylindrique M6x19	1.000	ST	
3	4.120-263.0	Disque en nutation complet 13° -MSA	1.000	ST	
4	7.401-010.0	Roulement a bille 6303 -St DIN 625	1.000	ST	
5	7.367-002.0	Bague-jointte de vague radiale A17x35x7-	1.000	ST	
7	4.624-171.0	Moteur pour pièce de rechange	1.000	ST	
8	5.443-634.0	Cache arbre WCM K6/7	1.000	ST	
9	5.093-417.0	Enveloppe guidage de l'eau K6 WCM	1.000	ST	VERSION 2
10	6.303-320.0	Vis M 5x 20-St-R2R	6.000	ST	
12	6.343-218.0	Bague 15x6	1.000	ST	
13	7.401-128.0	Roulement a bille 6202-2RS -Wälzl.St DI	1.000	ST	
14	6.288-050.0	Huile de moteur 1L	1.000	ST	
15	6.363-581.0	Baque d'etancheite 140x4	2.000	ST	VERSION 1
17	5.093-406.0	Enveloppe guidage de l'eau	1.000	ST	VERSION 1
18	6.363-632.0	Baque d'etancheite D125x5 -EPDM	1.000	ST	VERSION 2
19	6.363-646.0	Baque d'etancheite D140x5	1.000	ST	VERSION 2

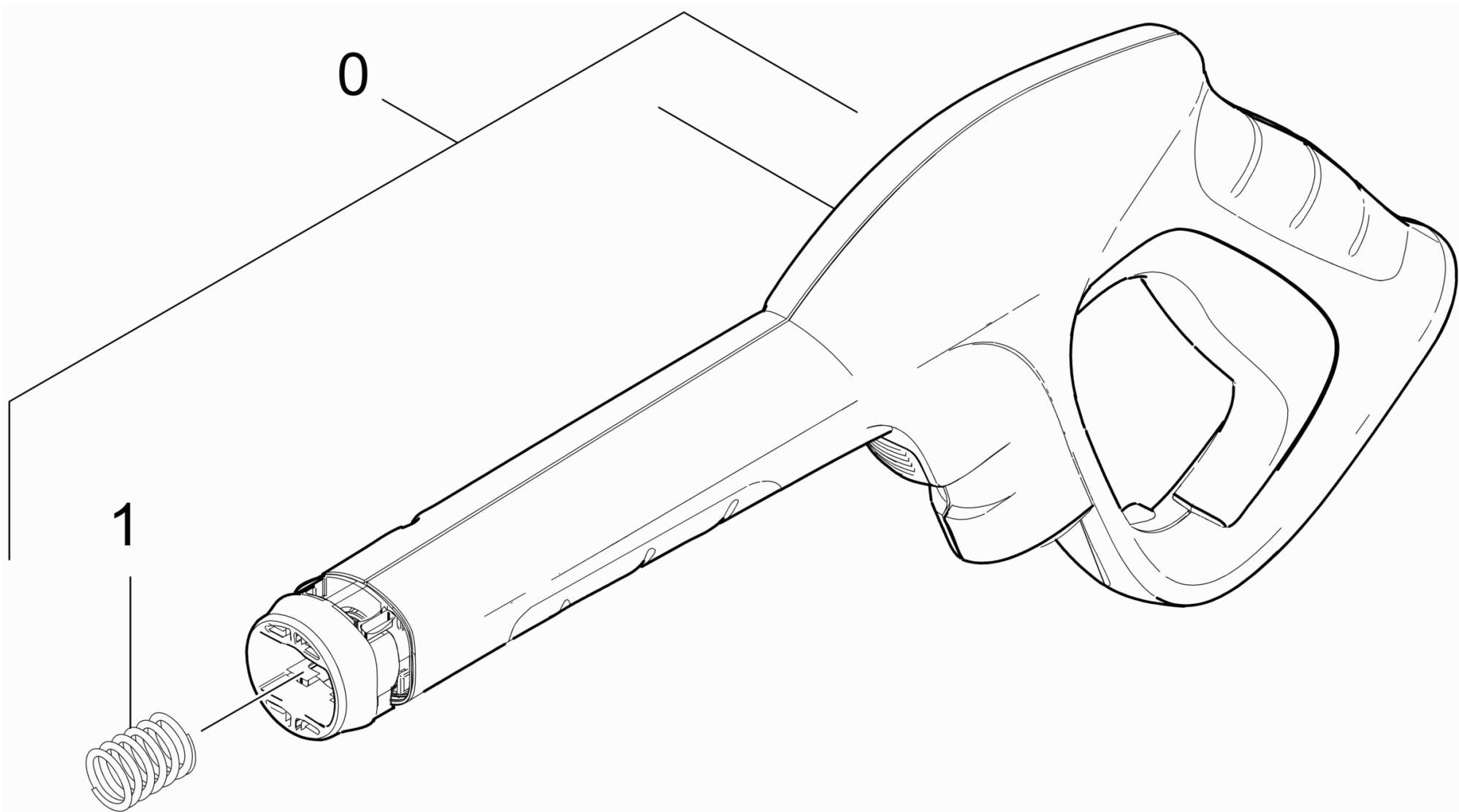


7 Moteur pour pièce de rechange (4.624-171.0)

POS	N° d'art.	Description	Nombre	Unité	Texte de la note de bas de page
89	5.443-634.0	Cache arbre WCM K6/7	1.000	ST	
92	7.401-010.0	Roulement a bille 6303 -St DIN 625	1.000	ST	
93	7.367-002.0	Bague-jointte de vague radiale A17x35x7-	1.000	ST	
94	6.303-320.0	Vis M 5x 20-St-R2R	6.000	ST	
96	7.401-128.0	Roulement a bille 6202-2RS -Wälzl.St DI	1.000	ST	
97	6.343-218.0	Bague 15x6	1.000	ST	
98	5.093-417.0	Enveloppe guidage de l'eau K6 WCM	1.000	ST	VERSION 2
125	6.288-048.0	Huile de moteur 15W/40	1.000	L	
217	6.363-646.0	Baque d'etancheite D140x5	2.000	ST	
218	6.363-632.0	Baque d'etancheite D125x5 -EPDM	1.000	ST	VERSION 2

40 Accessoires

POS	Description	Nombre	Unité
41	Poignee pistolet	1.000	ST
42	Tuyau flexible haute pression Texte du poste1: 1.446-000.0 /-001.0	1.000	ST
43	Lance Vario Power Texte du poste1: 1.446-000.0 /-001.0	1.000	ST
44	Rotabuse Texte du poste1: 1.446-000.0 /-001.0	1.000	ST
45	Nettoyeur de surfaces	1.000	ST



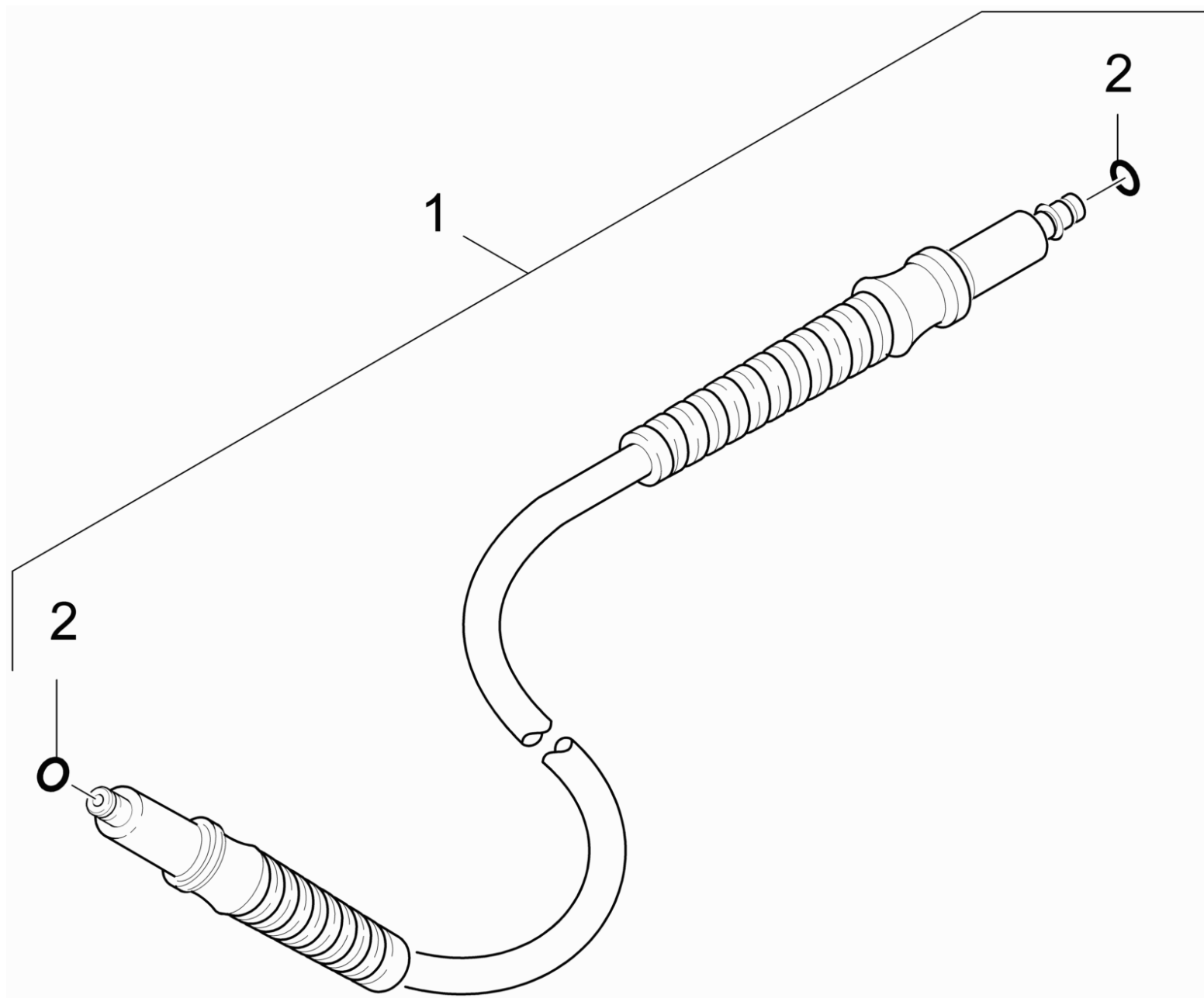
41 Poignee pistolet

POS	N° d'art.	Description	Nombre	Unité
0	2.642-172.0	G 160 Q pistolet de sablage Quick Connec	1.000	ST
1	5.332-464.0	Ressort a pression	1.000	ST



G 160 Q pistolet de sablage Quick Connec (2.642-172.0)

POS	N° d'art.	Description	Nombre	Unité
1	5.332-464.0	Ressort a pression	1.000	ST



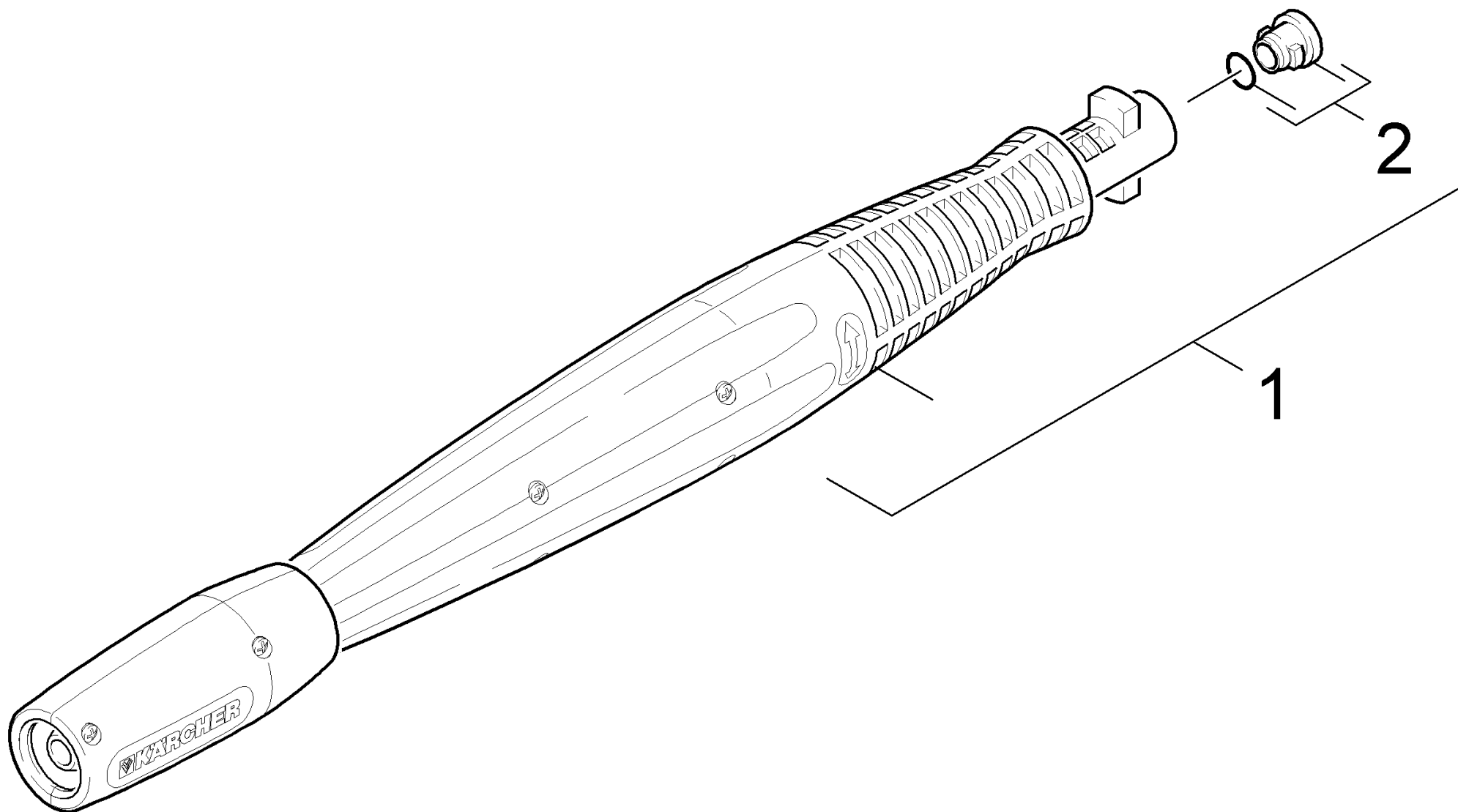
42 Tuyau flexible haute pression

POS	N° d'art.	Description	Nombre	Unité
1	2.641-721.0	H 9 Q tuyau haute pression Quick Connect	1.000	ST
2	6.363-410.0	Baque d'etancheite 5,7x1,78 NBR 90Shore	2.000	ST



1 H 9 Q tuyau haute pression Quick Connect (2.641-721.0)

POS	N° d'art.	Description	Nombre	Unité
999	2.640-729.0	Kit de joints toriques	1.000	ST

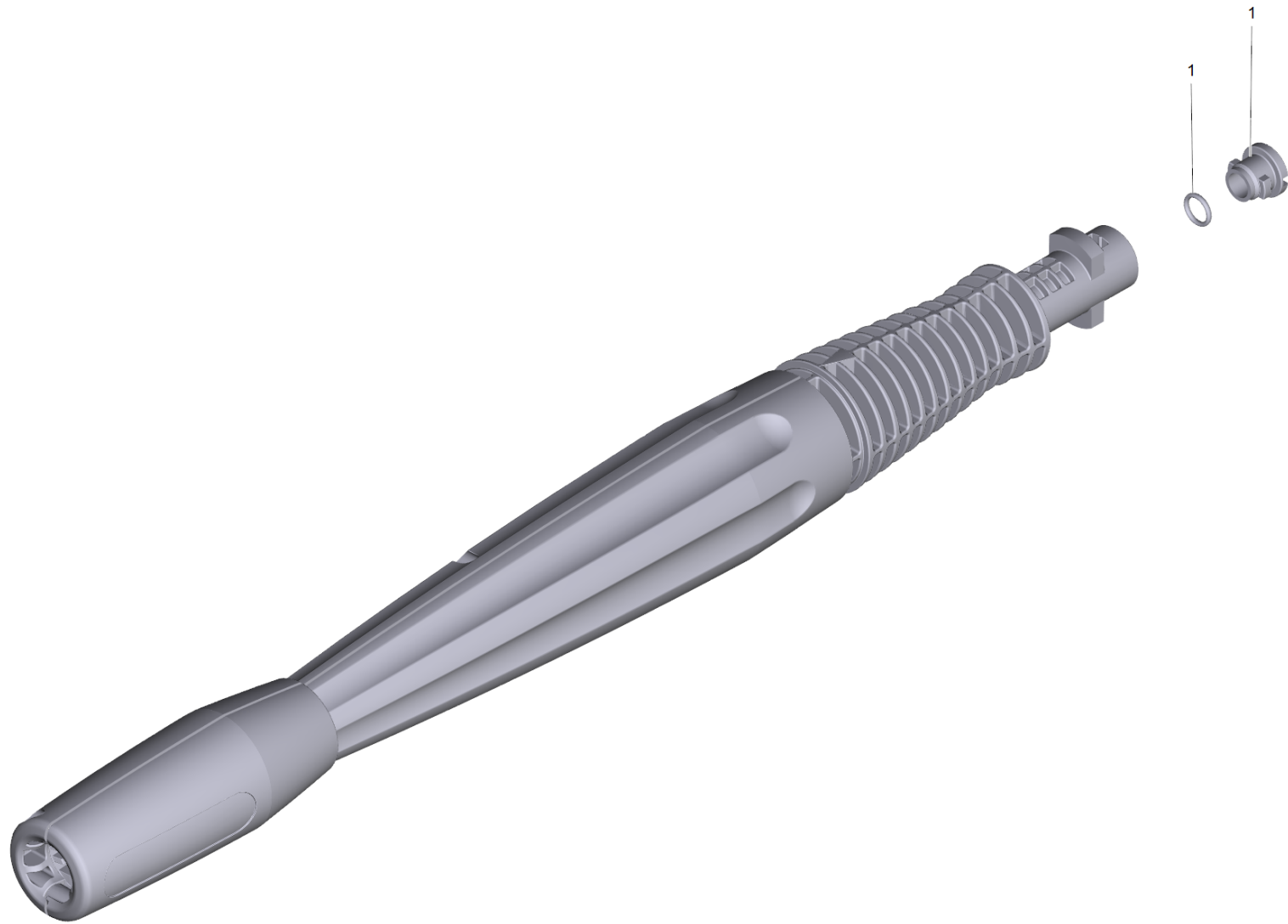


43 Lance Vario Power

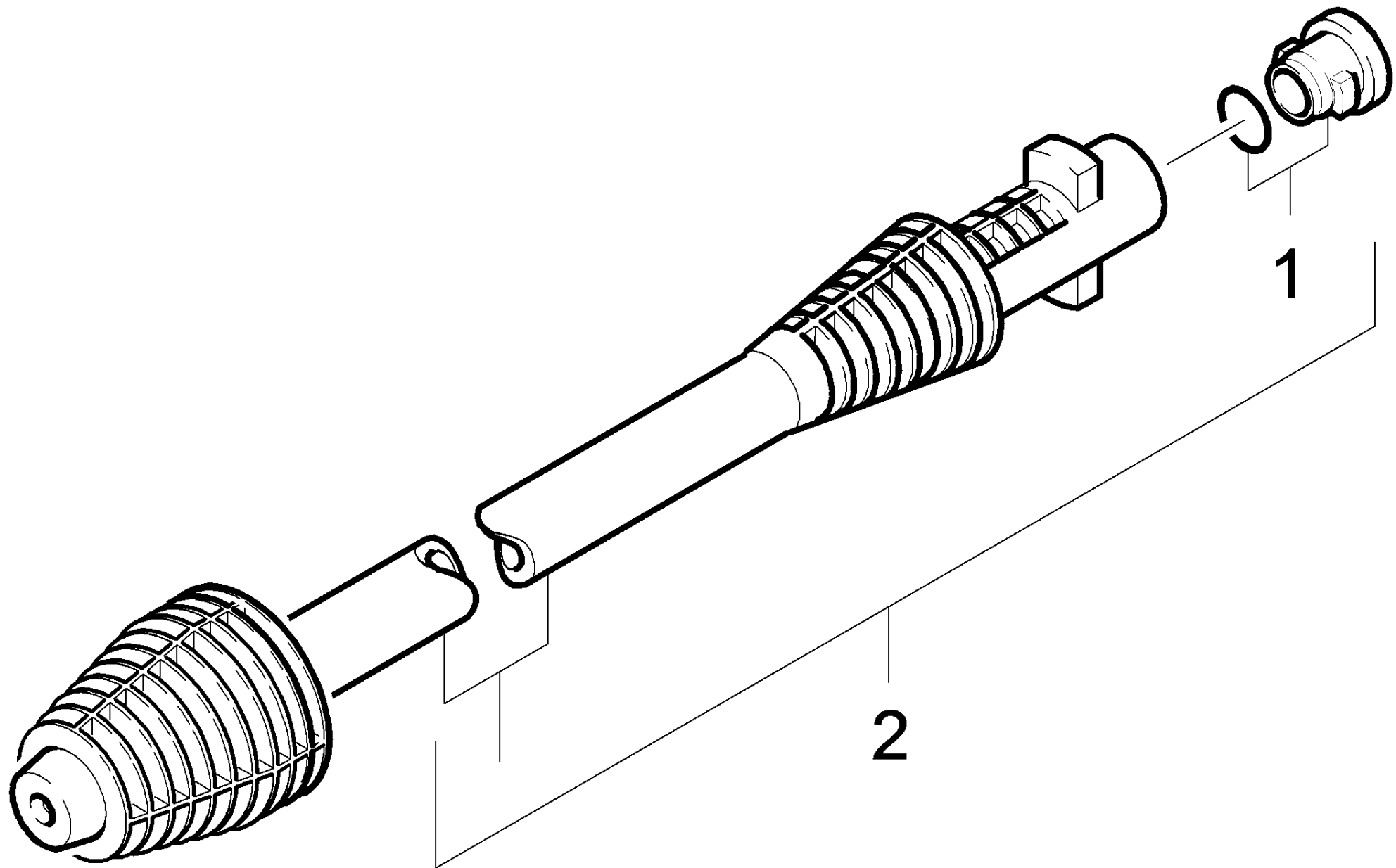
POS	N° d'art.	Description	Nombre	Unité
1	4.760-542.0	VPS K5 032	1.000	ST
2	2.640-729.0	Kit de joints toriques	1.000	ST

1 VPS K5 032 (4.760-542.0)

POS	N° d'art.	Description	Nombre	Unité
5		Bouchon de fermeture jaune	1.000	ST
10		Graisse	0.010	G
11	6.303-318.0	Vis 3,5x12-10.9-R2R (IN6RD)	8.000	ST
12	6.362-642.0	Baque d'etancheite d. 7,65x1,78 -NBR 80	1.000	ST
13	6.363-608.0	Baque d'etancheite 15 x 1,5 -NBR90	1.000	ST
999	4.760-524.0	VPS K5 033	1.000	ST
999	2.640-729.0	Kit de joints toriques	1.000	ST



POS	N° d'art.	Description	Nombre	Unité
1	2.640-729.0	Kit de joints toriques	1.000	ST

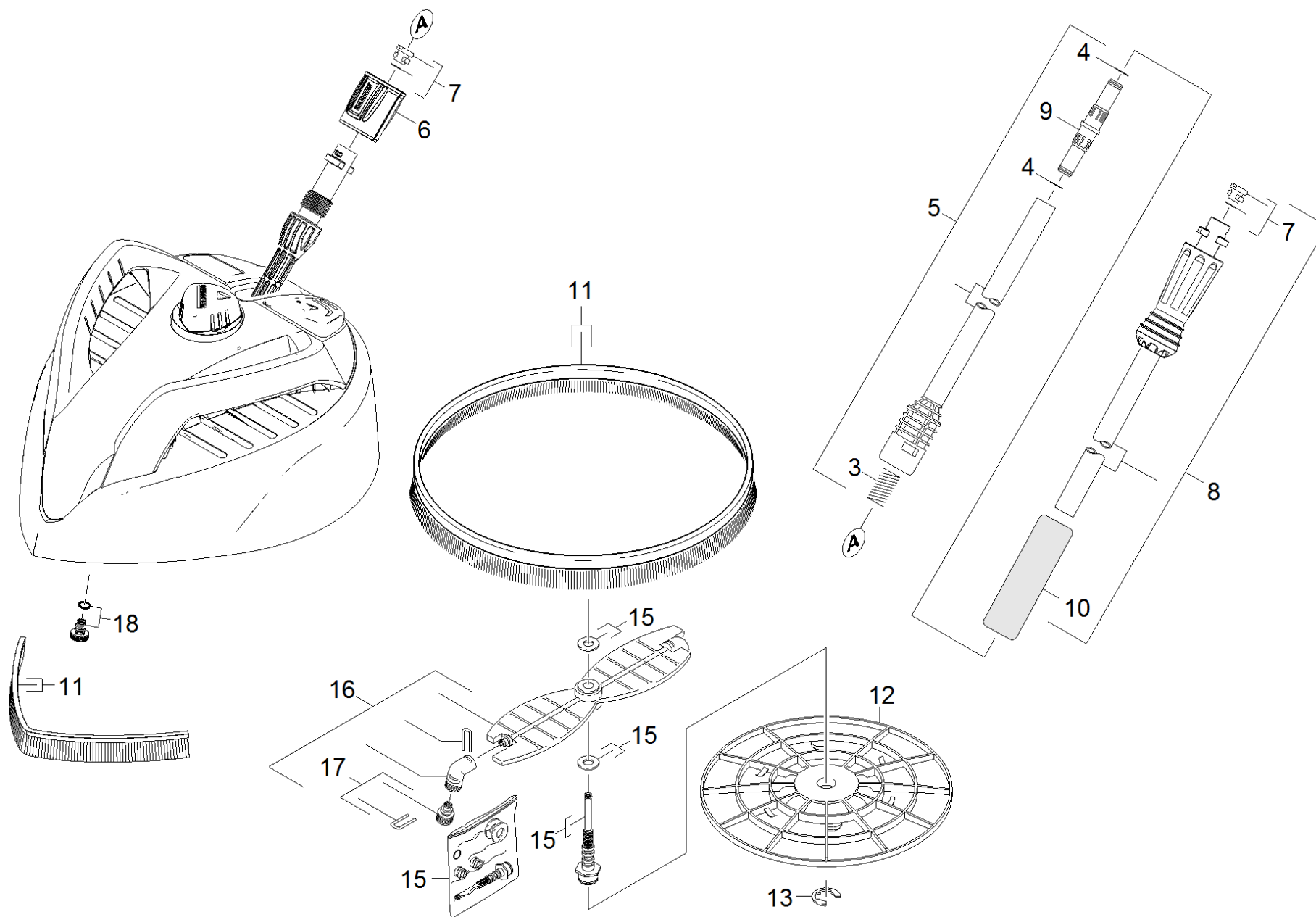


44 Rotabuse

POS	N° d'art.	Description	Nombre	Unité
1	2.640-729.0	Kit de joints toriques	1.000	ST
2	4.764-213.0	Rotabuse 033 St	1.000	ST

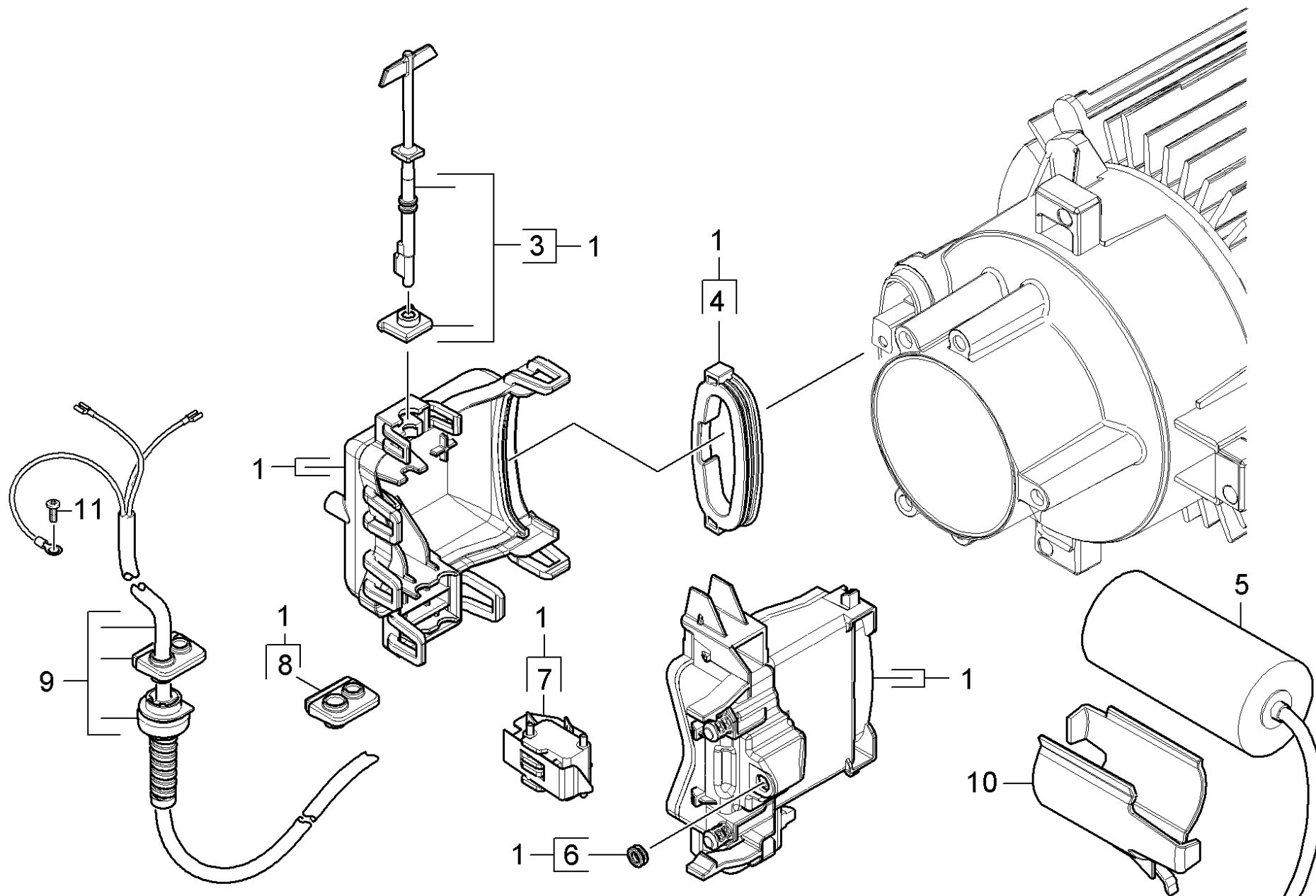
2 Rotabuse 033 St (4.764-213.0)

POS	N° d'art.	Description	Nombre	Unité
3	6.363-612.0	Baque d'etancheite 22 x 2 -NBR90	1.000	ST
4		Bouchon de fermeture jaune	1.000	ST
5	6.362-642.0	Baque d'etancheite d. 7,65x1,78 -NBR 80	1.000	ST
999	2.640-729.0	Kit de joints toriques	1.000	ST



45 Nettoyeur de surfaces

POS	N° d'art.	Description	Nombre	Unité	Texte de la note de bas de page
3	5.332-464.0	Ressort a pression	1.000	ST	
4	6.362-577.0	Baque d'etancheite 11,0 X 1,5-NBR 70	1.000	ST	
5	4.760-495.0	Lance d'incendie	1.000	ST	
6	5.310-160.0	Écrou Kaercher	1.000	ST	
7	2.640-729.0	Kit de joints toriques	2.000	ST	
8	4.760-736.0	Lance d'incendie PS Eco!ogic	1.000	ST	
9	5.471-105.0	Raccord prolongateur de lance	1.000	ST	
10	6.321-160.0	Poignee mousse	1.000	ST	
11	2.885-097.0	Lot de pièces de rechange Bürsten T 400	1.000	ST	
12	5.394-661.0	Partie protectrice	1.000	ST	
13	7.343-206.0	Disque de sécurité 12-2.1030 DIN 6799	1.000	ST	
15	2.885-047.0	Lot de joints T 400	1.000	ST	
16	2.885-048.0	Lot de pièces de rechange Rotor T 400	1.000	ST	
17	9.002-410.0	Kit de pièces de rechange buse Tracer 01	1.000	ST	GRIS
18	4.764-190.0	Buse kpl. 75047	1.000	ST	



50 Armoire électrique

POS	N° d'art.	Description	Nombre	Unité
1	2.885-189.0	Kit de pièces de rechange armoire électr	1.000	ST
3	2.885-190.0	Arbre de commande kit de pièces de recha	1.000	ST
4	5.363-761.0	Joint plaque	1.000	ST
5	6.661-301.0	Condensateur avec cable 25 µF (K6)	1.000	ST
6	5.363-749.0	Joint piston pilote	1.000	ST
7	6.961-000.0	Microinterrupteur	1.000	ST
8	5.363-744.0	Joint cable	1.000	ST
9	6.649-740.0	Cable avec fiche *EU	1.000	ST
10	5.322-088.0	Support condensateur	1.000	ST
11	7.303-031.0	Vis M4x10 -St-P2R (In6Rd)	1.000	ST