

LISTE DE PIECES DETACHEES

POUR COMPRESSEURS MODELES :



FF052511300DRAK
FF041513300DRAK

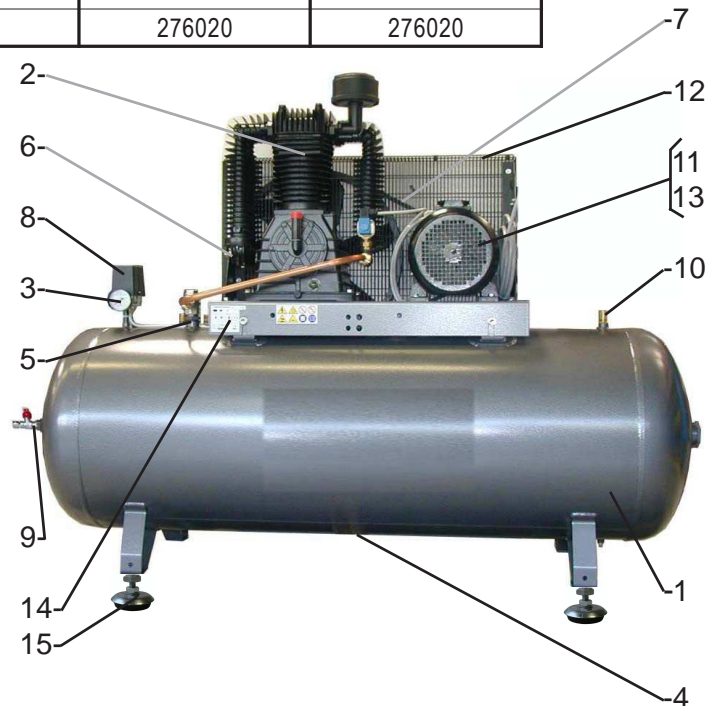
CARACTERISTIQUES:

MODELES		FF052511300DRAK	FF041513300DRAK
Tension	Volt	400V TRI	400V TRI
Puissance absorbée	kW/CV	5,5 / 7,5	5,5 / 7,5
Capacité cuve	litre	500	500
Pression de service	bar	11	13
Nombre de cylindre		2	2
Etage de compression		2	2
Cylindrée	cm ³	727	727
Volume d'air aspiré	l/min	866	765
Volume d'air restitué 7bar	l/min	736	650
Vitesse de rotation	tr/min	1200	1050
Dimensions	cm	195x60x140	195x60x140
Poids	kg	235	239

DESCRIPTION:

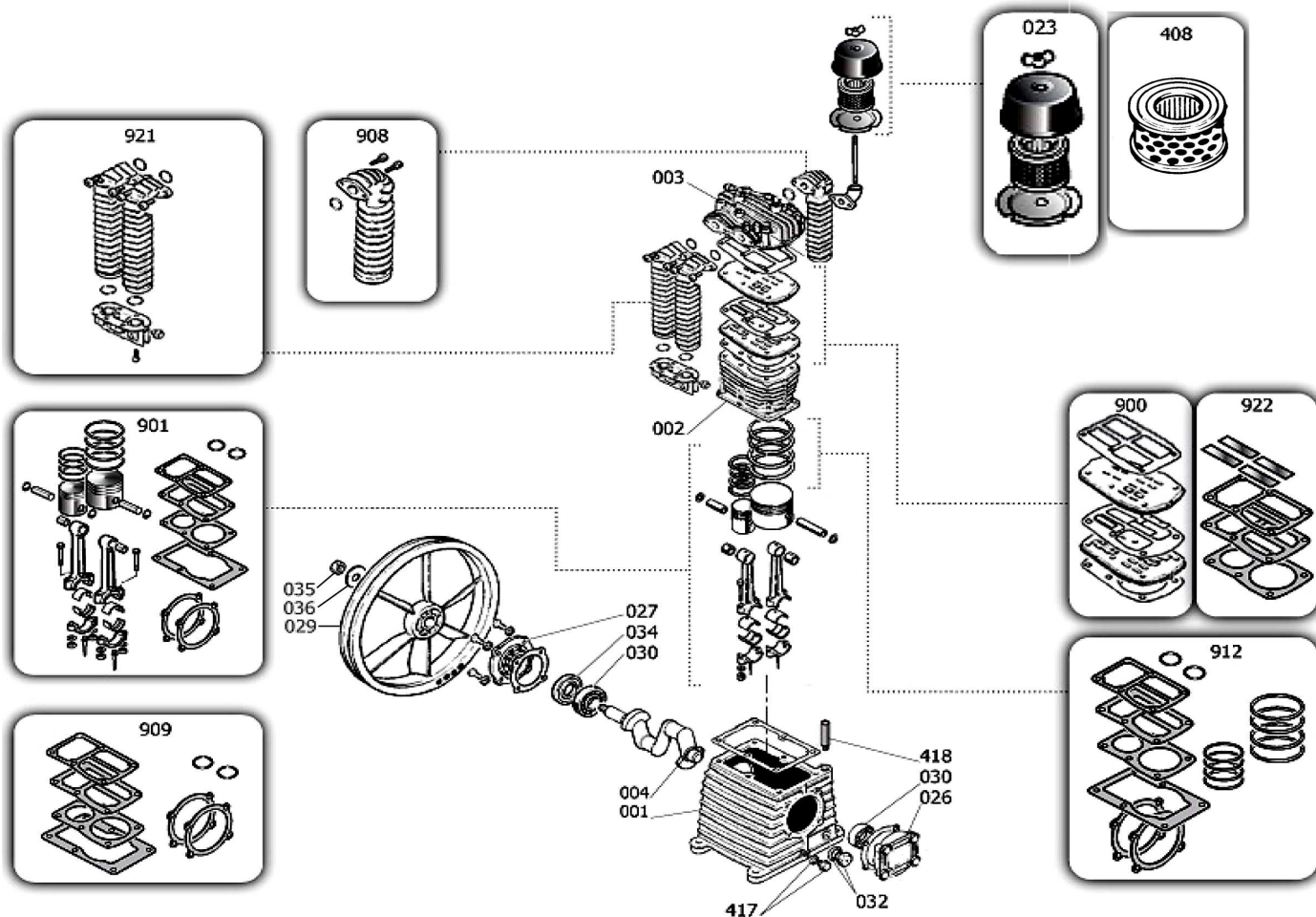
REP	DESIGNATION	FF052511300DRAK	FF041513300DRAK
1	Réservoir 500 L	52F511-7021	52F515
2	Bloc de compression	K30	K30
3	Manomètre Ø 60 - 16 bar - 1/4"	1196M	1196M
4	Robinet de purge 3/8" male - 1/4 de tour	9047079	9047079
5	Clapet anti retour	1754	1754
6	Soupape 1/4" - 4 bar inter étages	631404	631404
7	Courroie	A68	A67
8	Pressostat	MDR31616	MDRET151016
9	Vanne 3/4" sortie directe	1964	1964
10	Soupape de sécurité 1/2"	631211	631213
11	Moteur électrique	307534	307534
12	Carter de protection	470910K30	470910K30
13	Poulie	140382A	130382A
14	Etiquette d'identification	-----	-----
15	Pied réglable	276020	276020

Nota : Vous trouverez toutes les caractéristiques de votre compresseur sur l'étiquette d'identification.



K30

Compresseur biétages - Two-stage compressor
Compressore bistadio - Zweistufige Kompressor
Compressor dos etapas



REP	CODE	DESIGNATION
001	33102030	Carter
002	31602020SGL	Cylindre
003	SL61400	Culasse
004	SL61200	Vilebrequin
023	9421127	Filtre à air rond complet sans fixation
026	30402740	Flasque de roulement coté carter
027	30402800	Flasque de roulement coté volant
029	31002060	Volant
030	30302140	Roulement à bille 6206
032	36531150*	Niveau d'huile + joint
034	30302150	Joint SPI
035	37403780	Vis volant
036	37502450	Rondelle volant

REP	CODE	DESIGNATION
408	9434N04	Elément filtrant
417	36531140*	Bouchon de vidange + joint
418	12505950	Reniflard + joint
900	9434A14	Kit plaques + clapets + joints
901	9434B18	Kit pistons + segments + bielles complètes + joints
908	9434E07	Collecteur d'échappement octogonal + joint
909	9434F15	Jeu de joints
912	9434C17	Jeu de segments complet + joints
921	9434D03	Ensemble collecteurs bi-étage + joints
922	9434H07	Kit clapets + joints

IMPORTANT : Pour commander les pièces détachées du cylindre de compression, préciser la référence de votre cylindre K30 suivi du code. **Ex :** Pour cylindre K30 : Culasse code SL61400.