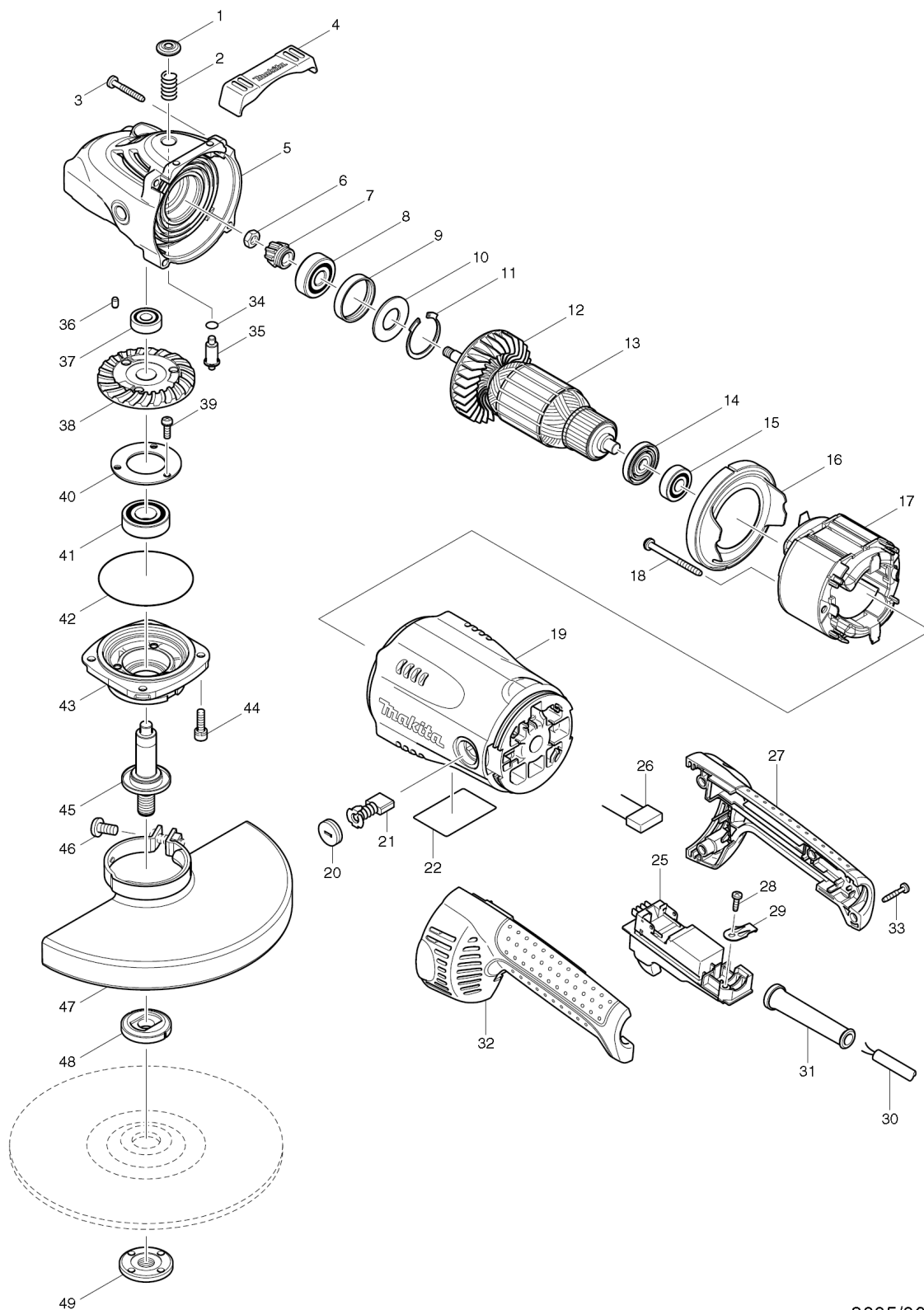


GA9020

Meuleuse

Date 12/04/2011 Page 1/ 3



2005/06
GA9020

GA9020

Meuleuse

Date 12/04/2011 Page 2/ 3



Repère	Code	Désignation	Qté	Class.	Bar.	Note Technique
1	419133-4	POUSSOIR	1	03	1	75309
2	233292-8	RESSORT BOUDIN 12	1	03	1	
3	266012-5	VIS 5X35	4	03	2	88571
4	419144-9	PROTECTEUR	1	03	1	
5-1	154685-5	CARTER D'ENGRENAGE GA9020	1	03	19	Y05442
5-2	262118-7	ANNEAU 18	1	03	1	Y05442
6	252194-9	ECROU HEX M8	1	03	1	
7	227490-4	PIGNON 12	1	03	7	
8	211132-0	ROULEMENT A BILLES 6301DDW	1	03	19	
9	262085-6	BAGUE CAOUTCHOUC 9079SF	1	03	1	
10	267299-2	RONDELLE PLATE 20	1	03	1	
11	962211-4	CIRCLIP MOD R INT 42	1	03	10	
13/12	240081-4	VENTILATEUR 80	1	03	5	
13	517793-7	INDUIT GA9020	1	03	29	83838
13/14	681630-2	RONDELLE ISOLANTE	1	03	5	
13/15	210075-3	ROULEMENT A BILLES 6200DDW	1	03	3	
16	419135-0	COURONNE	1	03	1	
17-1	526179-4	INDUCTEUR GA9020	1	03	28	82615
17-2	654197-3	CONNEXION	2	03	5	82615
17-3	654502-4	MANCHON A SERTIR 2.0 NON ISOLE	2	03	2	82615
18	266044-2	VIS 5X60	2	03	5	88571
19	154671-6	CARTER MOTEUR	1	03	20	
19	643712-8	PORTE CHARBON 9079SF	2	03	13	
20	643700-5	BOUCHON PORTE CHARBON 7-18	2	03	4	
21	191957-7	JEU DE CHARBON CB-204 (206)	1	03	19	
22	861762-3	PLAQUE NOM GA9020	1	03	1	
25	650102-8	INTERRUPTEUR GA9020-GA9030	1	03	22	82694
26	645088-9	ANTIPARASITE	1	03	1	
27-1	188059-8	JEU DE POIGNEE GA9020	1	03	21	
27-2	423350-0	MOUSSE	1	03	1	
28	266192-7	VIS AUTOFOREUSE 4X14	1	03	1	88571
29	687169-3	BARETTE DE FIXATION HP1621F	1	03	1	
30	695107-1	CABLE D'ALIMENT1.00-2-3,0	1	03	23	
31	682560-0	MANCHON DU CABLE HR3000C	1	03	4	
27/32-1	188059-8	JEU DE POIGNEE GA9020	1	03	21	
27/32-2	423350-0	MOUSSE	1	03	1	
33	265999-8	VIS A COLLERETTE 4X25	4	03	1	88571
34	213062-1	O'RING 9	1	03	1	
35	256491-5	AXE 5	1	03	1	75309
36	263002-9	CHEVILLE CAOUTCHOUC 4	1	03	1	
37	210067-2	ROULEMENT 6000ZZ	1	03	2	
38	227491-2	PIGNON 53A	1	03	16	
39	265120-9	VIS M5X16	3	03	1	
40	285724-1	SUPPORT ROULEMENT 50	1	03	1	
41	211285-5	ROULEMENT A BILLES 6203DDW	1	03	4	
42	213760-7	O'RING 78	1	03	4	
43	318377-2	PALIER DE ROULEMENT	1	03	11	86001
44	265541-5	VIS M6X22	4	03	1	
45-1	158206-5	AXE COMPLET GA9020	1	03	10	76969
45-2	345629-8	BAGUE CAOUTCHOUC 25	1	03	1	76969
47/46	265158-4	VIS	1	03	1	

GA9020

Meuleuse

Date 12/04/2011 Page 3/ 3



Repère	Code	Désignation	Qté	Class.	Bar.	Note Technique
47-1	122891-0	CARTER DE PROTECTION	1	03	22	86001
47-2	213017-6	O RING 6	1	03	1	86001
48	224415-9	FLASQUE INTER 42	1	03	4	79400
49	224543-0	ECROU 14-45 DIN	1	03	20	
50	233946-7	CIRCLIP 15	1	03	1	76969

Accessoires

Repère	Code	Désignation	Qté	Class.	Bar.	Note Technique
A01	152539-0	POIGNEE 36	1	02	12	
A02	782407-9	CLE A ERGOTS 35	1	02	13	
A03-1	824958-7	COFFRET PLASTIQUE GA9020/30/40	1	02	29	87869
A03-2	163455-1	CLIP COFFRET	2	02	3	87869
A05	P-44155	D.DIAMANT 230X22,2 UNIV.	1	02	30	
A06-1	194684-5	KIT SUPPORT POIGNEE GA902-3-40	1	02	19	
A06-2	921731-7	ECROU HEX.M14X20	2	03	2	