



Projecteur à LED 200W

20 000 lumen



PL200



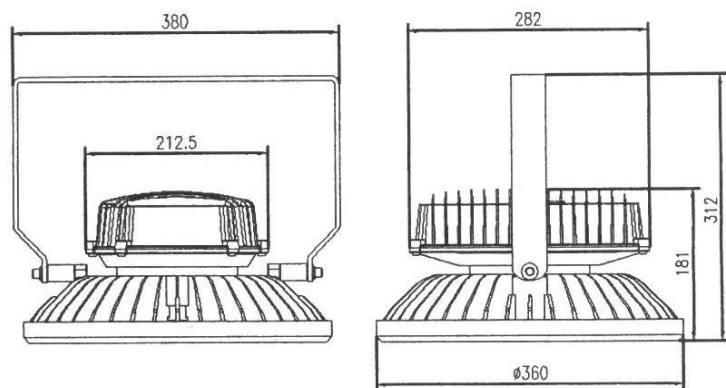
PPL200

- | | | |
|------------------|---|-----------------------------|
| PL200 | Proj. Seul 200W – sans câble | <i>Gencod 3511686007230</i> |
| PPL200 | Proj. Portable 200W – 5m H07RNF * | <i>Gencod 3511686007353</i> |
| BF3200 | Proj. Télescopique 3m - 200W - 10m H07RNF 3G1.5 * | |
| | * + Fiche NF IP66-68 | <i>Gencod 3511686008169</i> |
| BF32X200* | Proj. Télescopique 3m - 2 x 200W – voir ci-après | <i>Gencod 3511686008176</i> |
| BF33X200* | Proj. Télescopique 3m - 3 x 200W - voir ci-après | <i>Gencod 3511686008183</i> |
| BF34X200* | Proj. Télescopique 3m - 4 x 200W - voir ci-après | <i>Gencod 3511686008190</i> |
- * Equipé de 10m H07RNF 3G2.5 – sont montés sur boîtier BD4 avec prises NF IP66-68
- | | | |
|-------------------|--|-----------------------------|
| ADAP PL200 | Etrier de fixation pour le sol
(ex : éclairage de monument) | <i>Gencod 3511686007346</i> |
|-------------------|--|-----------------------------|

CARACTERISTIQUES TECHNIQUES

PRODUIT CONFORME AUX NORMES CE – EN 60598

- ✓ Très grande luminosité
- ✓ 200W : 20 000 lumen
- ✓ Angle du faisceau : 100°
- ✓ Economie d'énergie
- ✓ Tête IP 66
- ✓ Vitre résistante aux chocs
- ✓ Grande durée de vie de la led : 50 000 H
- ✓ Carcasse aluminium
- ✓ Faible dégagement de chaleur
- ✓ 6400°K



Visuels sur pied télescopique BF3 – (Hauteur maxi environ 3m)



Visuels non contractuels



Prise NF IP66-68
réf. FM IP66-68



Option :
ADAP PL200
Etrier de fixation pour le sol ou mur (ex : éclairage de monument)



Réf.	Dim. Long x Larg. X Haut.	Poids	Conditionnement Dim. Du carton & Poids
PL200	38 x 31.2 cm	7.9 Kgs	43 x 43 x 28 cm – 9 Kgs
PPL200	54 x 36 x 23 cm	8.8 Kgs	66 x 41 x 29 cm – 9.8 Kgs

