

LISTE DE PIECES DETACHEES

POUR COMPRESSEUR MODELE :

853

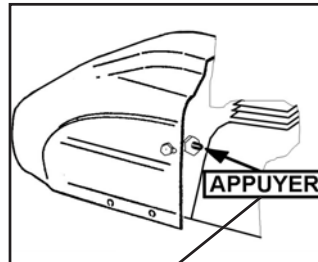
CARACTERISTIQUES :

MODELE	853	
Tension	Volt	230V Mono
Puissance absorbée	kW/CV	1,5 / 2
Capacité cuve	litre	50
Pression de service admissible	bar	8
Nombre de cylindre		1
Etage de compression		1
Volume d'air aspiré	l/min	230
Volume d'air restitué	l/min	125
Vitesse de rotation groupe de compression	tr/min	2950
Dimension	cm	82 x 38 x 64
Poids	kg	32,6

Nota : Vous trouverez toutes les caractéristiques sur l'étiquette d'identification située sur le côté de votre compresseur.

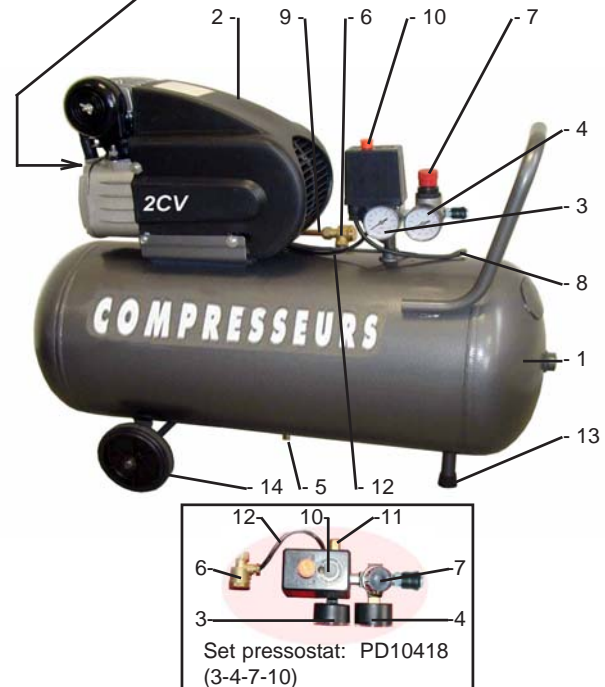
DESCRIPTION :

REP.	CODE	DESIGNATION
1	22272	Réservoir 50 L - 11 bar
2	Z012	Bloc Moteur-Compresseur 230V-50Hz-6,5A
3	1195M	Manomètre Ø 50 - 1/4" (Ø de filetage 13mm)
4	1198M	Manomètre Ø 50 - 1/8" (Ø de filetage 10mm)
5	1940M	Purge
6	1749MC	Clapet anti retour 3/8" Ø10
7	1162	Détendeur + Raccord rapide 1/4" (3015CM)
8	2516	Cordon électrique
9	C10	Tube Alu Ø 10 (Air)
10	P0841	Pressostat 8 bar Mono 3/8"- 4 voies 1/4"
11	191908M	Soupape de sécurité 1/4" Tarée à 9 bar
12	RILSAN	Tube Rilsan de décompression
13	P850	Patin caoutchouc
14		Kit roue (Voir au Verso)



ATTENTION IMPORTANT:

En cas d'utilisation excessive de votre compresseur, la protection thermique du Z012 risque de se déclencher. Attendre au minimum 5 minutes avant de ré-enclencher le système de protection, ceci permettra le refroidissement correct du groupe.

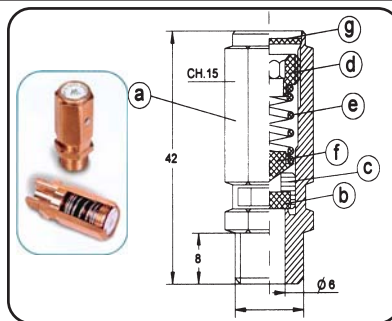


CERTIFICAT SOUPAPE SECURITE POUR RECIPIENTS A PRESSION SIMPLE CATEGORIE 1

RÉF: 191908

CARACTERISTIQUES TECHNIQUES:

- Sgile du constructeur 
- PT = Tarage à 9 bar
- Q = Débit à pleine ouverture 2101 l/min
- Raccordement d'entrée : 1/4" gaz
- Pression nominale d'entrée : 25 bar
- Diamètre de l'orifice : 6 mm
- Superficie de l'orifice : 28,26 mm²
- Emploi : air comprimé
- Température d'utilisation : NBR -10°C +90°C



MATERIAUX UTILISES:

- a - Corps : LAITON UNI EN 12164
- b - Joint : NBR - VITON
- c - Obturateur : LAITON UNI EN 12164
- d - Collier : LAITON UNI EN 12164
- e - Ressort : ACIER C98 UNI 3823
- f - Epingle : LAITON UNI EN 12164
- g - Plaquette : ALUMINIUM

- Le tarage de cette soupape, effectué à T°=20°C, garantit un débit d'ouverture et un débit d'échappement selon les valeurs indiquées dans les caractéristiques techniques.
- Ces valeurs sont rappelées sur l'étiquette d'identification sortie sur la soupape.
- **Identification du marquage:** PT= Pression de Tarage D= Ø de l'orifice et Q = Débit à pleine ouverture pour l'air comprimé.
- Les matériaux utilisés sont aptes au bon fonctionnement suivant les conditions d'exercice et les fluides susmentionnés.
- Les données techniques qui identifient la soupape sont indiquées sur la plaquette.
- Le blocage mécanique du réglage est obtenu par l'application d'une colle frein (Loctite 270).
- Le réglage de la soupape ne peut pas être modifié grâce à un poinçonnage effectué sur le corps de la soupape.
- La soupape a donné des résultats satisfaisants suite au contrôle final et suite à l'essai hydraulique effectué à 37,5 bar.



DECLARATION "CE" DE CONFORMITE

NOUS DECLARONS SOUS NOTRE RESPONSABILITE QUE CETTE SOUPAPE EST CONFORME AUX DONNEES DE SECURITE REQUISES EN ACCORD AVEC:

Directive européenne : 2006/42/CE - 97/23/CE (Cette soupape a été classée selon l'annexe II § 2 et donc évaluée en fonction du module A)

Cet accessoire de sécurité est destiné uniquement à équiper des récipients à pression simple ou équipements de catégorie I.

Le Président

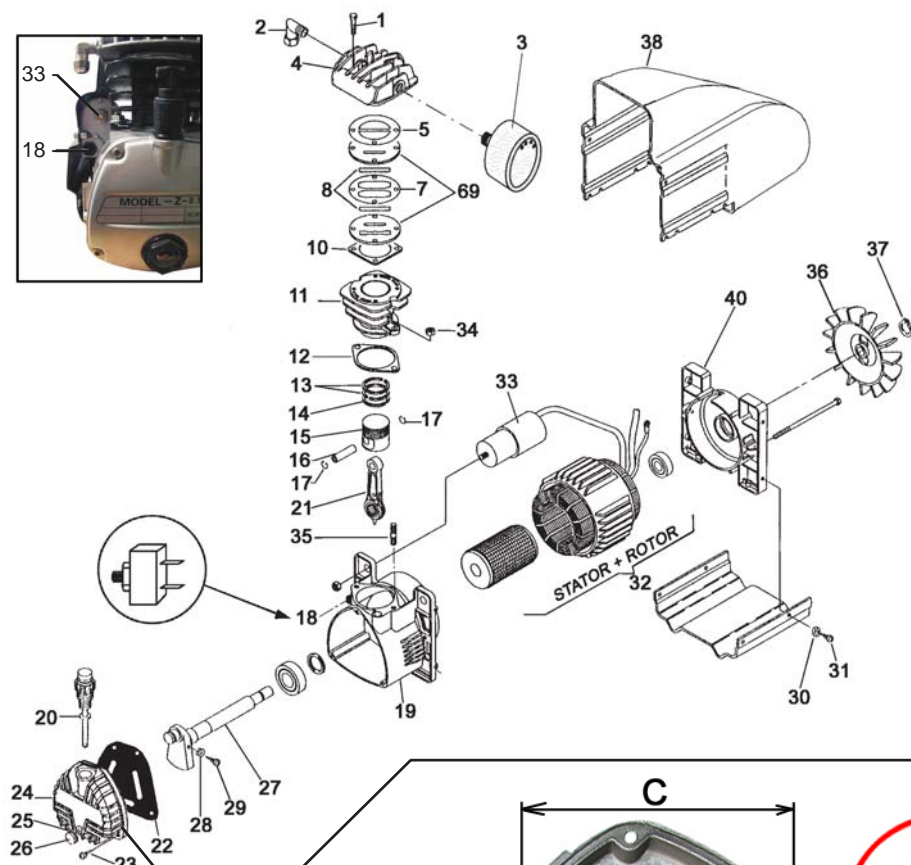
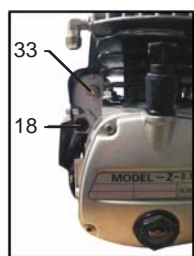
Buc le 28-05-2012

Règle appliquée : ISO 4126-1

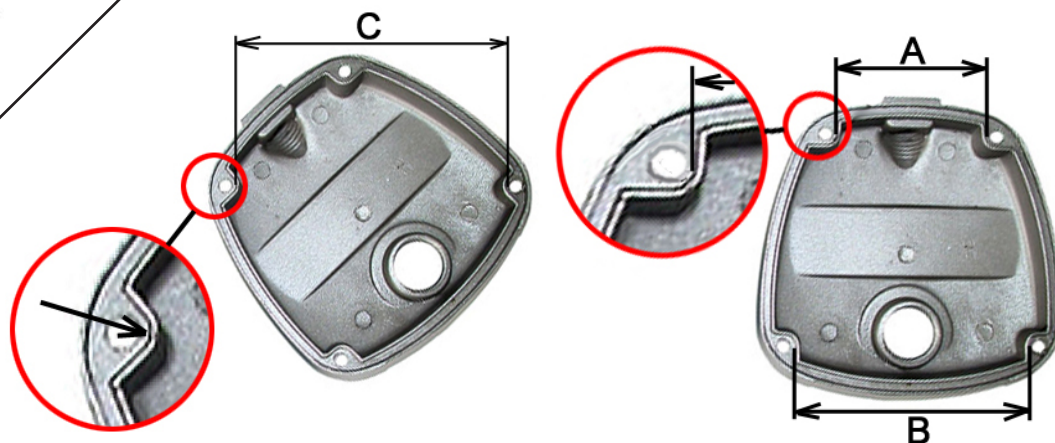
PRODIF S.A. 500 rue Clément Ader - 78532 BUC Cedex FRANCE

Z012

Compresseur coaxial - Coaxial compressor



REP	CODE	DESCRIPTION
3	Z012003	Filtre à air 1/2"
4	Z012004	Culasse
5	Z012005	Joint de culasse
7	Z012007	Joint inter plaques
8	Z012008	Jeu de clapets (x2)
10	Z012010	Joint de cylindre
11	Z012011	Cylindre fonte
12	Z012012	Joint embase / cylindre
13	Z012013	Jeu de 3 segments
15	Z012015	Piston
16	Z012016	Axe de piston
17	Z012017	Clips d'axe de piston
18	Z012018	Protection thermique manuelle
20	Z012020	Reniflard
21	Z012021	Bielle
25	Z012025	Joint de voyant d'huile 3/4"
26	Z012026	Niveau d'huile 3/4"
27	Z012027	Vilebrequin
32	Z012032	Stator 230Volt
33	Z012033	Condensateur - 400V
36	Z012036	Ventilateur
37	Z012037	Clips ventilateur
38	Z012038	Capot plastique
40	Z012040	Flasque arrière
69	Z012069	Jeu de plaques à clapets
Pour définir la VERSION		
Informez les dimensions A-B-C		
19	Z012019	Carter
22	Z012022	Joint de flasque avant
24	Z012024	Flasque avant



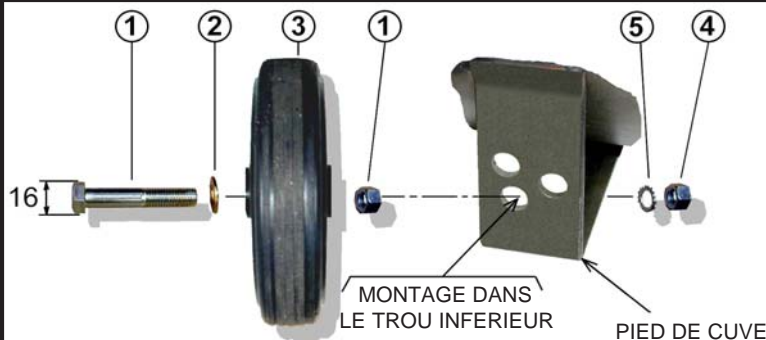
IMPORTANT : Pour commander les pièces détachées du cylindre de compression, préciser la référence de votre cylindre Z012 suivi du code . **Ex:** Pour cylindre Z012: Joint de culasse code Z012005

Montage des roues sur la cuve



ASSEMBLER Rep:1-2-3 sans serrage.
(Laisser un jeu de 1mm Minimum)

Puis fixer cet ensemble sur le pied de cuve.



REF	CODE	DESCRIPTION
1	B1060	Vis H M10x60 + Ecrou Hu M10
2	RP10	Rondelle plate MN Ø10
3	12512	Roue Ø125
4	EC10	Ecrou Hu M10
5	RE10	Rondelle éventail AZ10