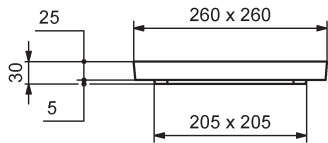


# BOITE PLUVIALE RBA ALLEGEE

## Dim. Int. 20x20 Haut. 16,5 cm

### LEGER - ESTHETIQUE - ECONOMIQUE



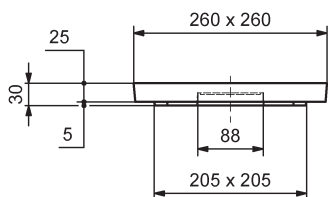
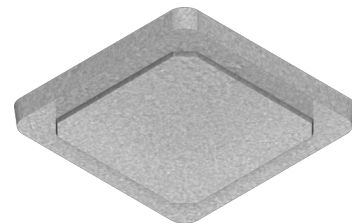
#### COUVERCLE PLEIN

Code Article : 242026

Poids : 4,1 Kg

Conditionnement : 60 / palette

Poids palette : 246 Kg



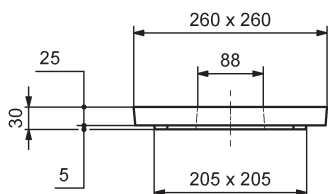
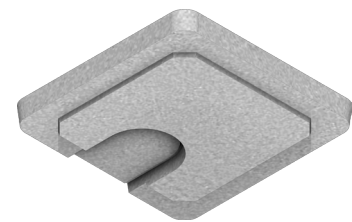
#### COUVERCLE PLEIN AV/ENC.

Code Article : 242022

Poids : 3,6 Kg

Conditionnement : 60 / palette

Poids palette : 216 Kg



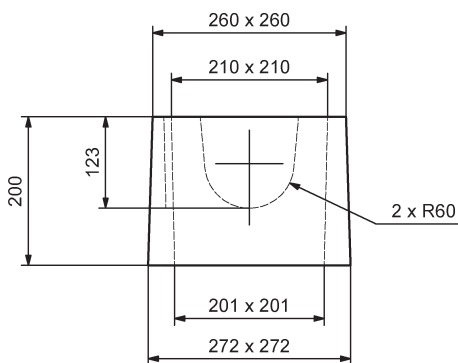
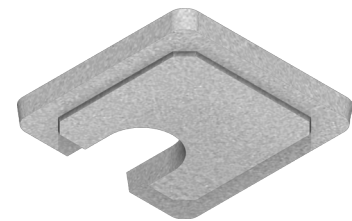
#### COUVERCLE GOUTTIERE

Code Article : 242024

Poids : 3,5 Kg

Conditionnement : 60 / palette

Poids palette : 210 Kg



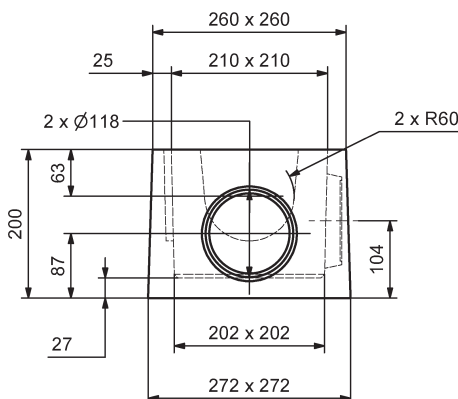
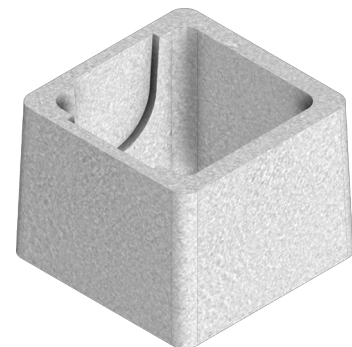
#### REHAUSSE A EMB. H : 20

Code Article : 242027

Poids : 11,8 Kg

Conditionnement : 60 / palette

Poids palette : 708 Kg



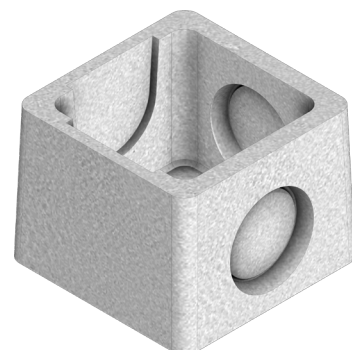
#### BOITE PLUV. RBA 20x20 H : 16,5 Int. A EMB. SANS COUVERCLE

Code Article : 242020

Poids : 13,2 Kg

Conditionnement : 60 / palette

Poids palette : 792 Kg



**SAS R. THEBAULT**

Siège social et usine :

8, rue des Glénan - ZI de Saint-Eloi - 29800 PLOUEDERN

Tel. 02 98 21 63 63 - Fax : 02 98 21 34 11

Usines à : Mauron (56430) et Verneuil S/Avre (27130)

Version 3 - Le 29/11/2019