

CHÂSSIS AJOURÉ À GALANDAGE POUR PORTES COULISSANTES ESCAMOTABLES

Vantail simple H 203 × L 70 / 80 / 90 cm
Vantail double H 203 × L 140 / 160 / 180 cm



DESCRIPTION

Les châssis ajourés à galandage de la gamme Gypso offrent aux utilisateurs une aide remarquable et intuitive sur tout type de chantier, à partir du transport jusqu'à la pose grâce à leur poids réduit et leur facilité de montage.

Trois dimensions disponibles : code article : **301225** : 203/70 MM

code article : **301224** : 203/80 MM

code article : **301226** : 203/90 MM

Mise en œuvre vidéo
et documentation

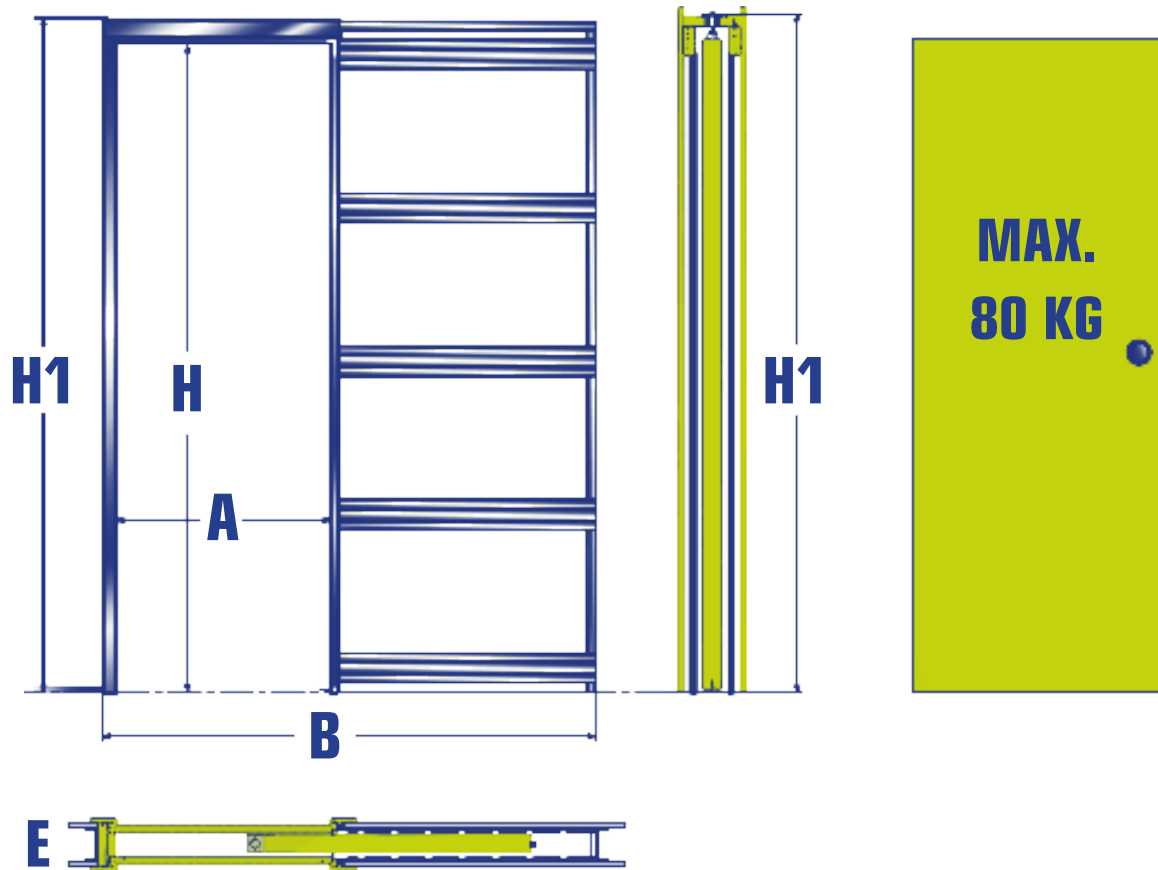


CHÂSSIS AJOURÉ À GALANDAGE POUR PORTES COULISSANTES ESCAMOTABLES

Vantail simple H 203 × L 70 / 80 / 90 cm
Vantail double H 203 × L 140 / 160 / 180 cm

CARACTÉRISTIQUES

► Vantail simple :



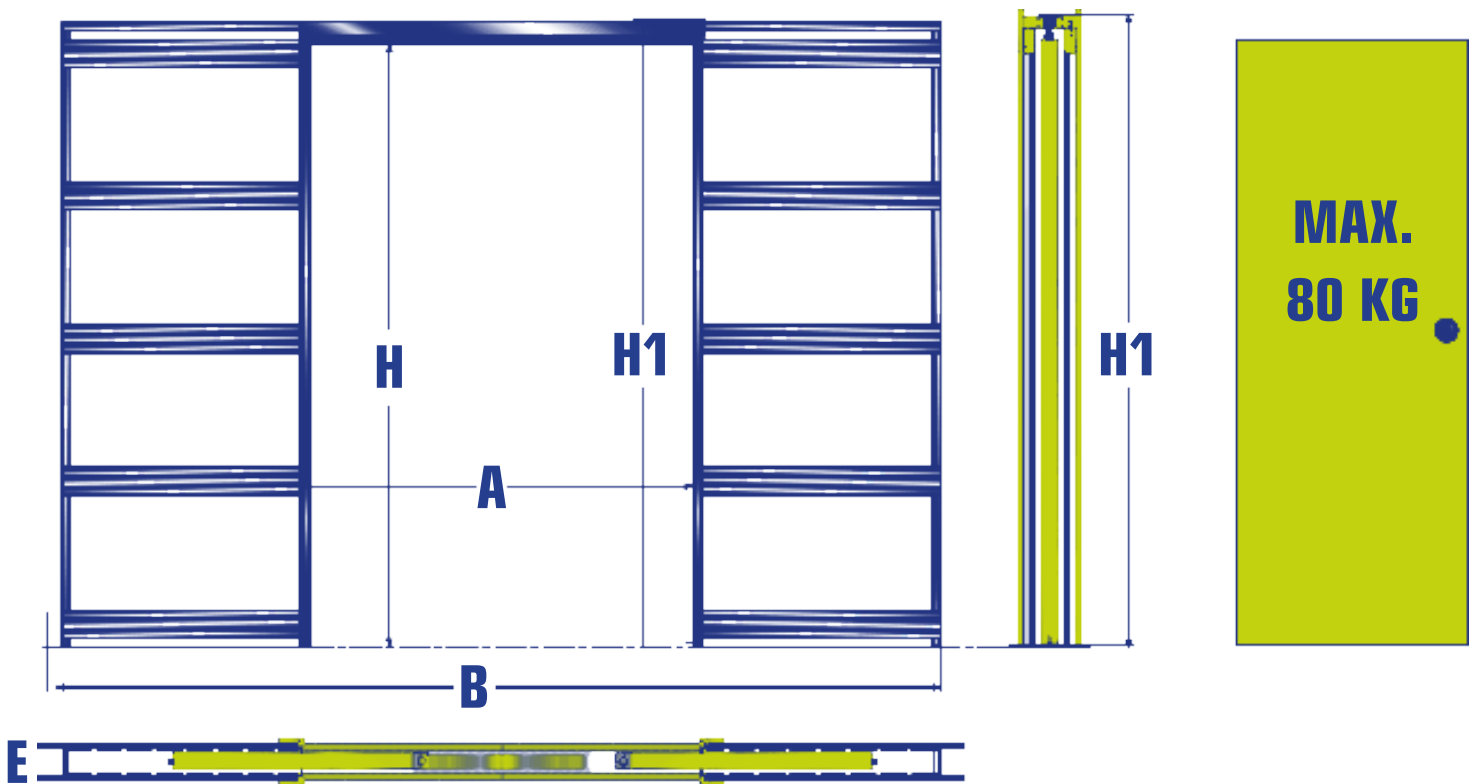
E: Épaisseur de la cloison finie 100 mm, épaisseur maximale de la porte 40 mm

OUVERTURE DE PASSAGE		ENCOMBREMENT CHÂSSIS	DIMENSIONS CAISSON	DIMENSIONS DE LA PORTE	
LARGEUR (A) CM	HAUTEUR (H) CM	LARGEUR (B) × HAUTEUR (H1) CM	LARGEUR × HAUTEUR CM	LARGEUR CM	HAUTEUR CM
70	203	153 × 211	75 × 211	73	204
80	203	173 × 211	85 × 211	83	204
90	203	193 × 211	95 × 211	93	204

CHÂSSIS AJOURÉ À GALANDAGE POUR PORTES COULISSANTES ESCAMOTABLES

Vantail simple H 203 × L 70 / 80 / 90 cm
Vantail double H 203 × L 140 / 160 / 180 cm

► Vantail double (nécessite le kit vantail double vendu séparément ; code article 399735) :

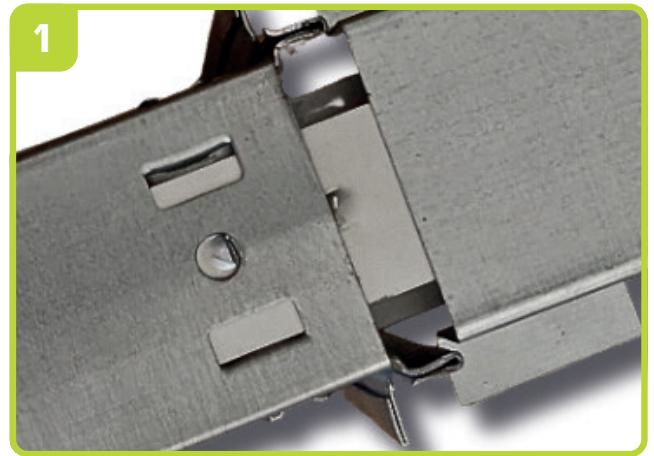
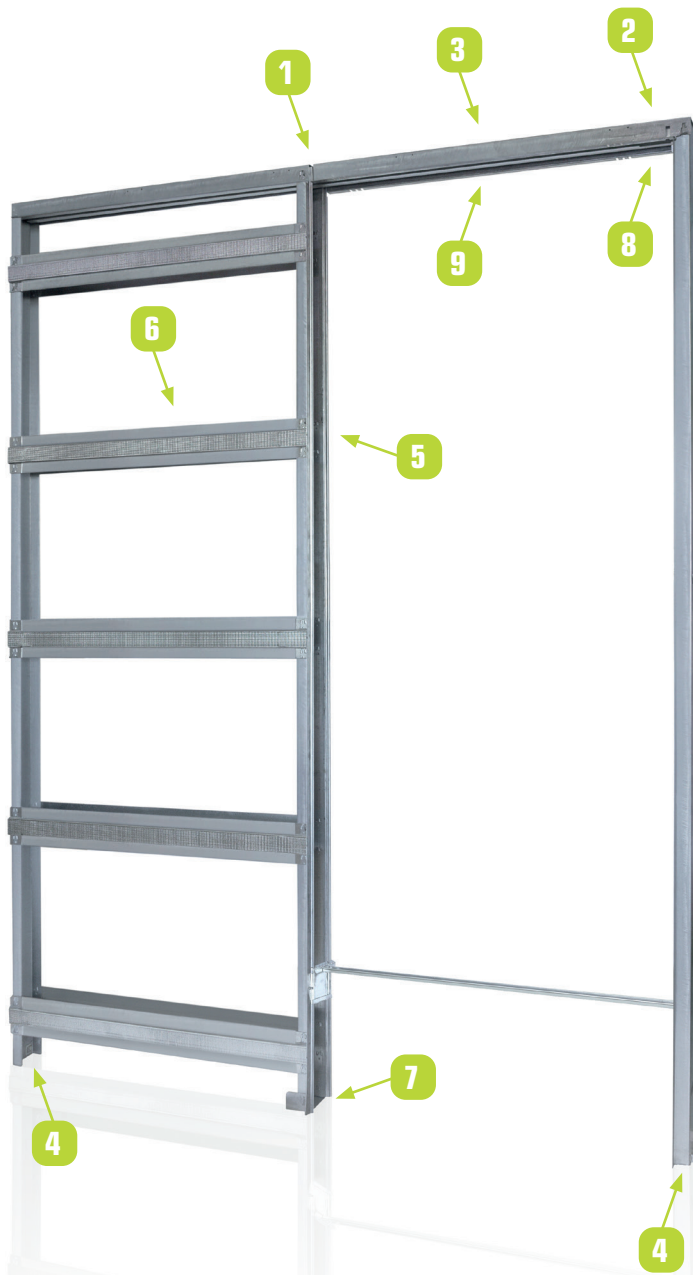


E: Épaisseur de la cloison finie 100 mm, épaisseur maximale de la porte 40 mm

OUVERTURE DE PASSAGE		ENCOMBREMENT CHÂSSIS	DIMENSIONS CAISSON	DIMENSIONS DE LA PORTE	
LARGEUR (A) CM	HAUTEUR (H) CM	LARGEUR (B) × HAUTEUR (H1) CM	LARGEUR × HAUTEUR CM	LARGEUR CM	HAUTEUR CM
140	203	295 × 211	(2 ×) 75 × 211	(2 ×) 73	204
160	203	335 × 211	(2 ×) 85 × 211	(2 ×) 83	204
180	203	375 × 211	(2 ×) 95 × 211	(2 ×) 93	204

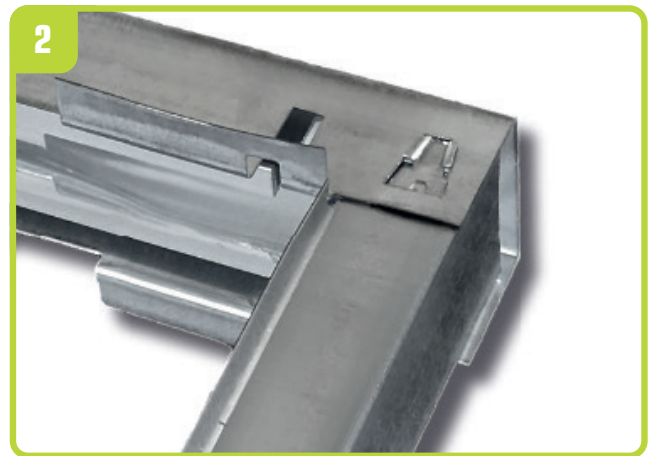
CHÂSSIS AJOURÉ À GALANDAGE POUR PORTES COULISSANTES ESCAMOTABLES

Vantail simple H 203 x L 70 / 80 / 90 cm
Vantail double H 203 x L 140 / 160 / 180 cm



► CLIPSAGE POUR FIXATION DE LA TRAVERSE

Système de blocage de la traverse par deux ergots sur le dessus du rail, l'un de clipsage et l'autre de blocage, qui s'intègrent dans un perçage pratiqué sur la lisse supérieure du châssis, pour une garantie immédiate de la bonne largeur de passage.

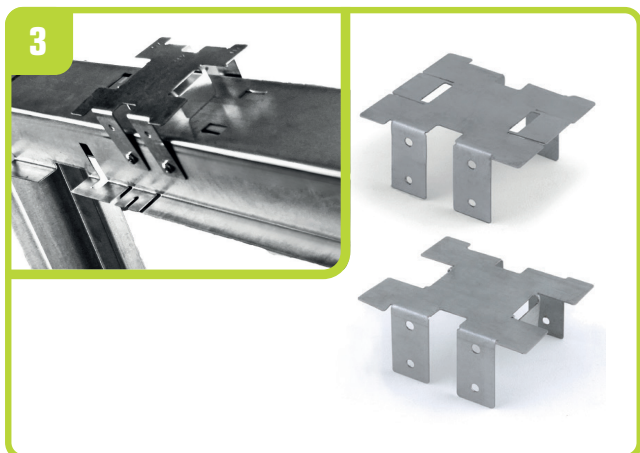


► ANCRAGE MONTANT-TRAVERSE

Système d'encliquetage montant-traverse pour un montage rapide et aisé, assurant la bonne rigidité de la structure.

CHÂSSIS AJOURÉ À GALANDAGE POUR PORTES COULISSANTES ESCAMOTABLES

Vantail simple H 203 × L 70 / 80 / 90 cm
Vantail double H 203 × L 140 / 160 / 180 cm



▶ REPÈRES POUR CENTRAGE PLAQUE DE PLÂTRE

Deux pattes avec ailettes pliantes pour centrage des plaques de plâtre, à monter aisément grâce aux repères sur la traverse en fonction de l'épaisseur du profilé.



▶ AILETTES ADAPTABLES POUR POSE PLAQUE DE PLÂTRE

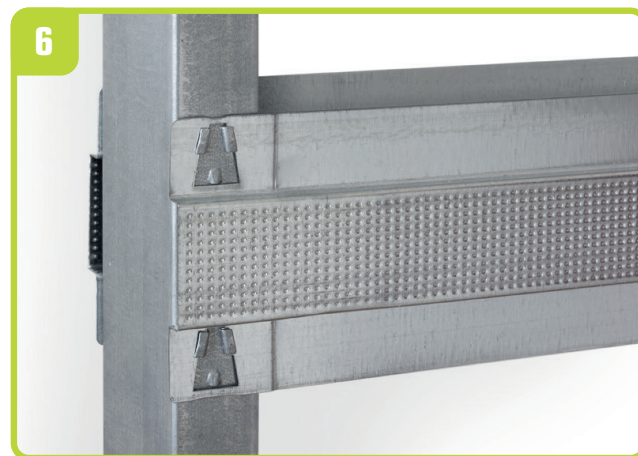
Ailettes à la base du châssis adaptables à l'épaisseur des profilés des plaques de plâtre, pour garantir la bonne pose selon les différentes dimensions :

ouvertes à 90° pour profilés de 48 mm,
ouvertes à 180° pour profilés de 70 mm.



▶ REPÈRES VISSAGE PLAQUE DE PLÂTRE

Dix repères sur les galandages (cinq de chaque côté) pour indiquer les points de vissage des plaques de plâtre et éviter tout décentrage.



▶ BARRES MICRO-POINÇONNÉES PLAQUE DE PLÂTRE

Barres horizontales de renfort micro-poinçonnées pour éviter le glissement des vis lors de la pose des plaques de plâtre.

CHÂSSIS AJOURÉ À GALANDAGE POUR PORTES COULISSANTES ESCAMOTABLES

Vantail simple H 203 x L 70 / 80 / 90 cm
Vantail double H 203 x L 140 / 160 / 180 cm



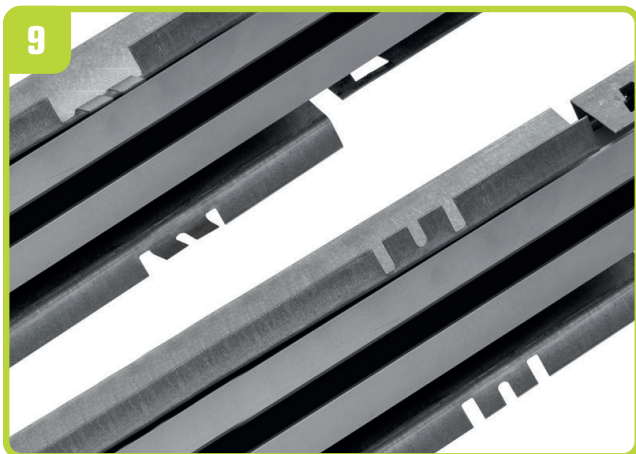
► GUIDE AU SOL À CLIPSAGE

Guide au sol qui s'intègre par clipsage sur la lisse basse du châssis, assurant un auto-centrage de la porte et évitant le perçage au sol.



► CHARIOT-ROULETTE 80 KG

Chariot sur roulement à aiguilles avec forme à plat et surface d'appui pour garantir le meilleur coulisement possible, ainsi que stabilité, confort et silence. Formule de composition en une seule pièce de nylon pour éviter toute bavure de jonction et frottement contre le rail.



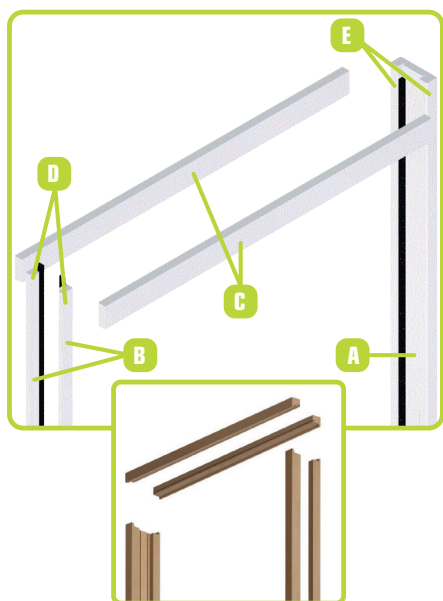
► POINTS DE FIXATION HABILLAGES

Ailettes préformées pour bien positionner les habillages de manière simple et rapide.

CHÂSSIS AJOURÉ À GALANDAGE POUR PORTES COULISSANTES ESCAMOTABLES

Vantail simple H 203 x L 70 / 80 / 90 cm
Vantail double H 203 x L 140 / 160 / 180 cm

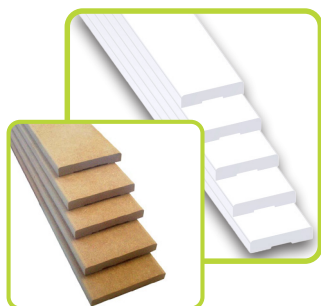
ACCESSOIRES DISPONIBLES



Kit huisserie enrobé blanc ▶ code article : **311594** ▶ 100 mm 210/100,
311596 ▶ 100 mm 210/240

Kit huisserie MDF à peindre ▶ code article : **321532** ▶ 100 mm 210/100,
794047 ▶ 100 mm 210/240

- ▶ Kit de finition en MDF, avec huisseries.
- ▶ Fourni à la mesure d'ouverture maximale disponible. Les différentes pièces peuvent être recoupées en fonction de la dimension souhaitée.
- ▶ 2 ouvertures de passage : jusqu'à 203 x 90 cm ou 180 cm.
- ▶ Kit composé de : **A.** 1 montant de réception vertical ;
B. 2 montants verticaux à encastrer dans les rainures du caisson ;
C. 1 traverse de finition à recouper ;
D. 2 joints brosse anti-poussière ;
E. 2 joints pour montant de réception.



Kit couvre-joints blanc ▶ code article : **311936** ▶ 210/100
311942 ▶ 210/200

Kit couvre-joints MDF à peindre ▶ code article : **42614** ▶ 210/100
794044 ▶ 210/200

- ▶ Kit couvre-joints en MDF composé de 5 barres de finition à recouper.
- ▶ Les différentes pièces peuvent être recoupées en fonction de la dimension souhaitée.
- ▶ 2 ouvertures de passage : jusqu'à 203 x 90 ou 180 cm.



Kit vantail double ▶ code article : **399735**

- ▶ Le kit permet de réaliser un châssis vantail double en utilisant 2 châssis vantail simple.
- ▶ Il est composé d'un simple étrier et ses fixations. Les entretoises de tous les châssis vantail simple sont déjà pré-percées pour la création de la version en vantail double.



Kit ralentisseur ▶ code article : **210038**

Le kit permet d'accompagner la porte pour la fermeture, en ralentissant sa vitesse.



Kit roulettes ▶ code article : **698687**

- Le kit contient :
- 1 guide au sol ;
 - 2 roulettes avec étriers de suspension ;
 - 1 butée d'arrêt ;
 - 2 butées arrière la porte.

CHÂSSIS AJOURÉ À GALANDAGE POUR PORTES COULISSANTES ESCAMOTABLES

Vantail simple H 203 x L 70 / 80 / 90 cm
Vantail double H 203 x L 140 / 160 / 180 cm

RESPONSABILITÉ

La société exploitant la marque GYPSO décline toute responsabilité pour cause d'utilisation inappropriée ou de circonstances imprévues dans la mise en œuvre du produit.

LA GAMME GYPSO

Gencod	Code	Désignation Article	Ouverture de passage (cm)	Dimensions de la porte (cm)	Encombrement (cm)	Poids brut (kg)
--------	------	---------------------	---------------------------	-----------------------------	-------------------	-----------------

Châssis pleins

3491290014308	314915	CHÂSSIS COUL 203/70 PLAQUE 100 GYPSO	203 x 70	204 x 73	212 x 153	26,5
3491290014292	314916	CHÂSSIS COUL 203/80 PLAQUE 100 GYPSO	203 x 80	204 x 83	212 x 173	29
3491290014315	314917	CHÂSSIS COUL 203/90 PLAQUE 100 GYPSO	203 x 90	204 x 93	212 x 194	32

Châssis ajourés

3491290102449	301225	CHÂSSIS COUL 203/70 AJOURÉ 100 GYPSO	203 x 70	204 x 73	211 x 153	15,5
3491290102432	301224	CHÂSSIS COUL 203/80 AJOURÉ 100 GYPSO	203 x 80	204 x 83	211 x 173	16,1
3491290102456	301226	CHÂSSIS COUL 203/90 AJOURÉ 100 GYPSO	203 x 90	204 x 93	211 x 193	16,6

Kits et accessoires

3491290102548	311594	KIT HUISSERIE ENR. BLC 100MM 210/100 GYPSO	70 - 80 - 90	-	-	6,3
3491290102555	311596	KIT HUISSERIE ENR. BLC 100MM 210/240 GYPSO	140 - 160 - 180	-	-	7,8
3491290014285	321532	KIT HUISSERIE MDF 100MM 210/100 GYPSO	70 - 80 - 90	-	-	6,3
3491290022471	794047	KIT HUISSERIE MDF 100MM 210/240 GYPSO	140 - 160 - 180	-	-	7,8
3491290102562	311936	KIT COUVRE-JOINTS BLC 210/100 GYPSO	70 - 80 - 90	-	-	3,2
3491290102579	311942	KIT COUVRE-JOINTS BLC 210/200 GYPSO	140 - 160 - 180	-	-	3,7
3491290013370	42614	KIT COUVRE-JOINTS 210/100 GYPSO	70 - 80 - 90	-	-	3,2
3491290022488	794044	KIT COUVRE-JOINTS 210/200 GYPSO	140 - 160 - 180	-	-	3,7
3491290022495	210038	KIT RALENTISSEUR POUR PORTES GYPSO	-	-	-	0,4
3491290022464	399735	KIT VANTAIL DOUBLE GYPSO	-	-	-	0,3
3491290079543	698687	KIT ROULETTE CHÂSSIS GALANDAGE GYPSO	-	-	-	0,6