

# LISTE DE PIECES DETACHEES

# 855C

POUR COMPRESSEUR MODELE :

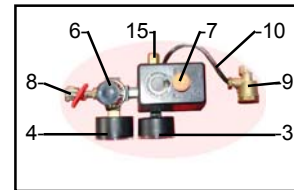
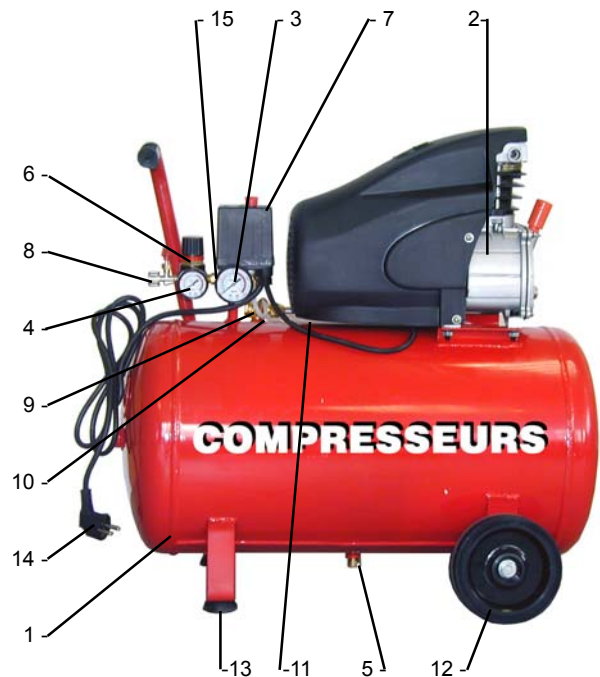
## CARACTERISTIQUES :

MODELE	855C	
Tension	Volt	230V Mono
Puissance absorbée	KW/CV	1,1 / 1,5
Capacité cuve	Litre	50
Pression de service admissible	Bar	8
Nombre de cylindre		1
Etage de compression		1
Volume d'air aspiré	L/mn	200
Volume d'air restitué	L/mn	110
Vitesse de rotation groupe de compression	Tr/mn	2800
Dimension	cm	70x41x67
Poids	Kg	35

Nota : Vous trouverez toutes les caractéristiques sur l'étiquette d'identification située sur le côté de votre compresseur.

## DESCRIPTION :

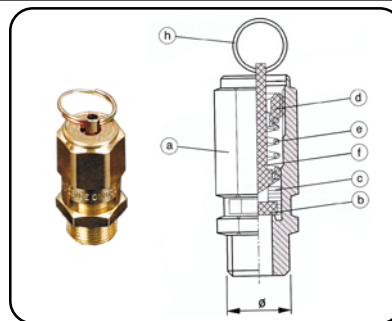
REP.	CODE	DESIGNATION
1	2855C	Réservoir 50 L - 8 Bar
2	J1044B	Bloc Moteur-Compresseur 230V-50Hz
3	1195M	Manomètre Ø 50 - 1/4" (Ø de filetage 13mm)
4	1198M	Manomètre Ø 50 - 1/8" (Ø de filetage 10mm)
5	1941	Purge
6	1163	Détendeur 1/4" sans robinet
7	P0841	Pressostat 8 Bars Mono 3/8"- 4 voies 1/4"
8	1975	Robinet 1/4"
9	1749MC	Clapet anti-retour
10	RILSAN	Tube de décompression
11	C10	Tube Alu Ø 10 (Air)
12	J1044B50	Roue Ø 125
13	J1044B51	Patin caoutchouc
14	2516	Cordon électrique
15	631408	Soupape de sécurité



## CERTIFICAT SOUPEE SECURITE POUR RECIPIENTS A PRESSION SIMPLE CATEGORIE 1 RÉF: 631408

### CARACTERISTIQUES TECHNIQUES:

- PT = Tarage à 8 Bars
- Q = Débit à pleine ouverture 1895 Litres/ mn
- Raccordement d'entrée : 1/4" gaz
- Pression nominale d'entrée : 25 Bar
- Diamètre de l'orifice : 6 mm
- Superficie de l'orifice : 28,26 mm²
- Emploi : air comprimé
- Température d'utilisation : NBR -10°C +90°C



### MATERIAUX UTILISES:

- a - Corps : LAITON UNI EN 12164
- b - Joint : NBR - VITON
- c - Obturateur : LAITON UNI EN 12164
- d - Collier : LAITON UNI EN 12164
- e - Ressort : ACIER C98 UNI 3823
- f - Epingle : ACIER CB4 UNI 7356-74
- h - Anneau : ACIER C75

- Le tarage de cette soupape, effectué à T°=20°, garantit un début d'ouverture et un débit d'échappement selon les valeurs indiquées dans les caractéristiques techniques.
- Ces valeurs sont rappelées sur l'étiquette d'identification sertie sur la soupape.
- **Identification du marquage:** PT= Pression de Tarage D= Ø de l'orifice et Q = Débit à pleine ouverture pour l'air comprimé.
- Les matériaux utilisés sont aptes au bon fonctionnement suivant les conditions d'exercice et les fluides susmentionnés.
- Les données techniques qui identifient la soupape sont indiquées sur la plaquette.
- Le blocage mécanique du réglage est obtenu par l'application d'une colle frein (Loctite 270).
- Le réglage de la soupape ne peut pas être modifié grâce à un poinçonnage effectué sur le corps de la soupape.
- La soupape a donné des résultats satisfaisants suite au contrôle final et suite à l'essai hydraulique effectué à 37,5 Bar.



**DECLARATION "CE" DE CONFORMITE**  
NOUS DECLARONS SOUS NOTRE RESPONSABILITE QUE CETTE SOUPEE EST CONFORME AUX DONNEES DE SECURITE REQUISES EN ACCORD AVEC:

Directive européenne : 98/37/CE - 97/23/CE (Cette soupape a été classée selon l'annexe II § 2 et donc évaluée en fonction du module A)

Cet accessoire de sécurité est destiné uniquement à équiper des récipients à pression simple ou équipements de catégorie I.

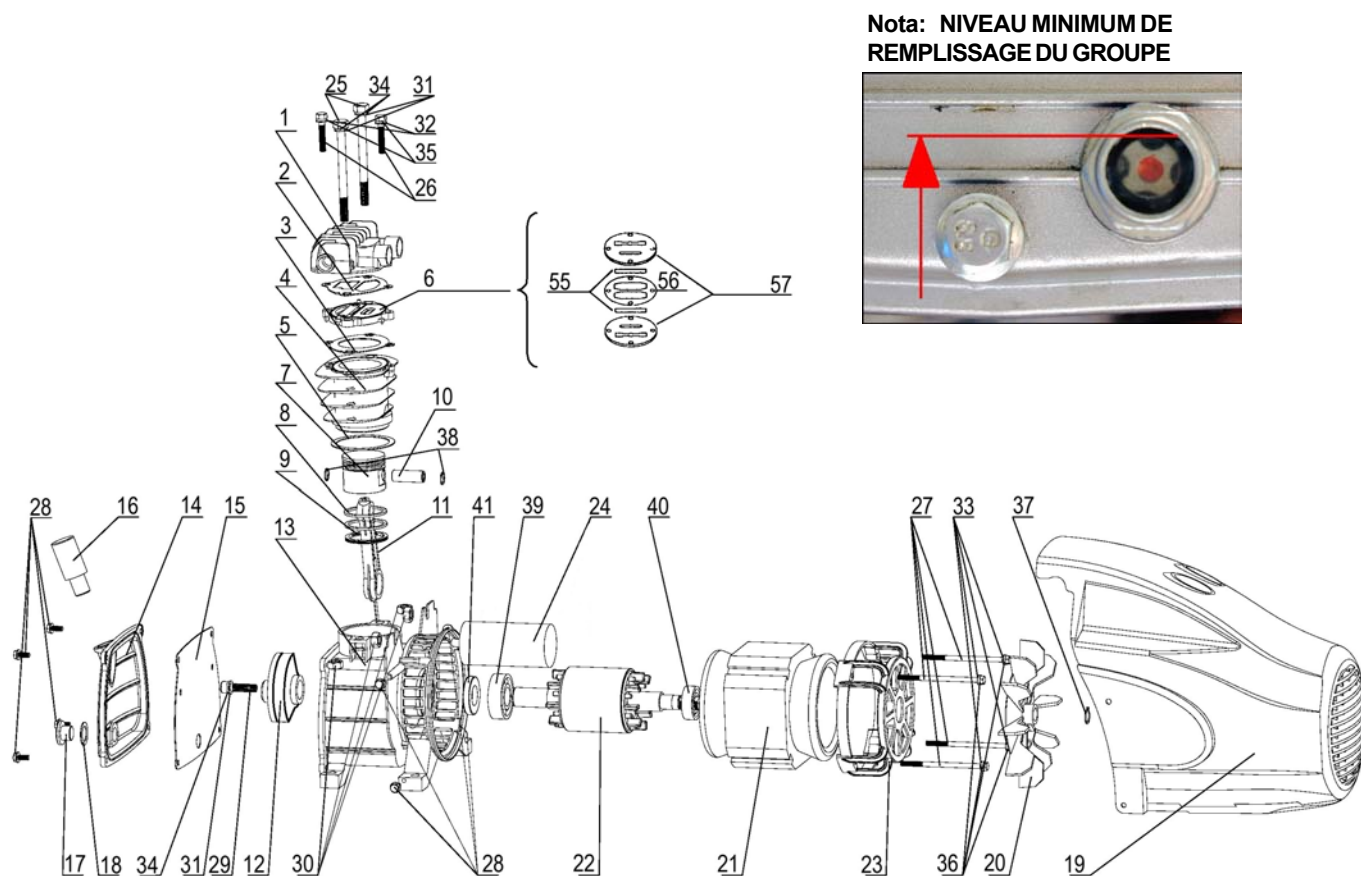
Règle appliquée : ISO 4126-1

JC MURET  
Le Président

PRODIF S.A. 500 rue Clément Ader - 78532 BUC Cedex FRANCE

# J1044B

Compresseur coaxial - Coaxial compressor



Nota: NIVEAU MINIMUM DE  
REPLISSAGE DU GROUPE

REF: J1044BKJ POCHETTE KIT JOINTS (Incluant REF: 2-3-5-15-18-41)

REP.	CODE	DESIGNATION
1	J1044B01	Culasse
2*	J1044B02	Joint de culasse
3*	J1044B03	Joint de cylindre
4	J1044B04	Cylindre
5*	J1044B05	Joint embase cylindre
6	J1044B06	Plaque à clapets
7	J1044B07	Piston
8 -9	J1044BKS	Jeu de 3 segments
10	J1044B10	Axe de piston
11	J1044B11	Bielle
12	J1044B12	Villebrequin
13	J1044B13	Carter
14	J1044B14	Capot avant
15*	J1044B15	Joint de capot
16	J1044B16	Reniflard
17	J1044B17	Voyant d'huile
18*	J1044B18	Joint de voyant d'huile
19	J1044B19	Capot plastique
20	J1044B20	Ventilateur
21	J1044B21	Stator
22	J1044B22	Rotor
23	J1044B23	Capot arrière

REP.	CODE	DESIGNATION
24	J1044B24	Condensateur 25µF
25	J1044B25	Vis M8x100
26	J1044B26	Vis M6x35
27	J1044B27	Vis M5x90
28	J1044B28	Vis M5x12
29	J1044B29	Vis de masselotte M8x30
30	J1044B30	Ecrou M8
31	J1044B31	Rondelle plate Ø 8
32	J1044B32	Rondelle plate Ø 6
33	J1044B33	Rondelle plate Ø 5
34	J1044B34	Rondelle éventail Ø 8
35	J1044B35	Rondelle éventail Ø 6
36	J1044B36	Rondelle éventail Ø 5
37	J1044B37	Circlips extérieur
38	J1044B38	Circlips intérieur
39	J1044B39	Roulement zc204
40	J1044B40	Roulement zc203
41*	J1044B41	Joint SPI
55	J1044B55	Jeu de 2 clapets
56	J1044B56	Joint de plaques à clapets
57	J1044B57	Jeu de 2 plaques à clapets

**IMPORTANT** : Pour commander les pièces détachées du cylindre de compression, préciser la référence de votre cylindre J1044B suivi du code . Ex: Pour cylindre J1044B: Joint de culasse code J1044B02