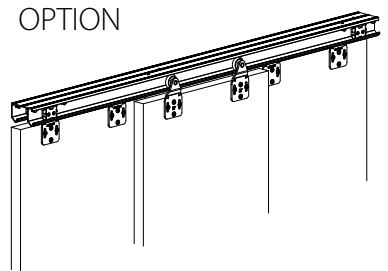
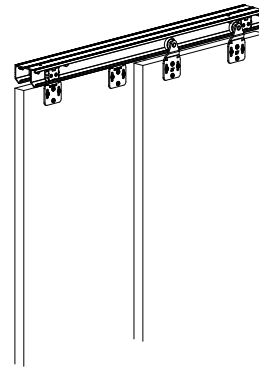
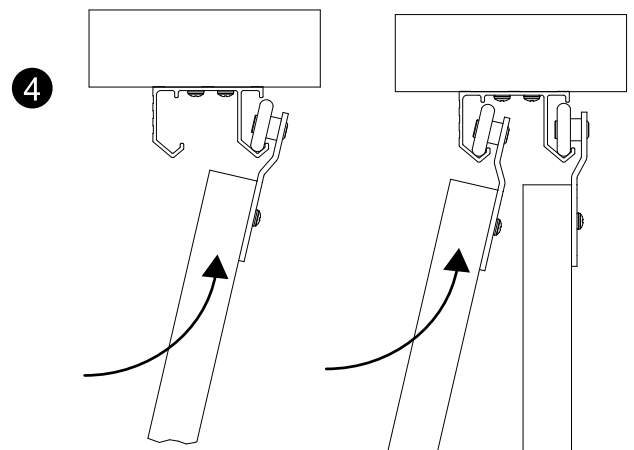
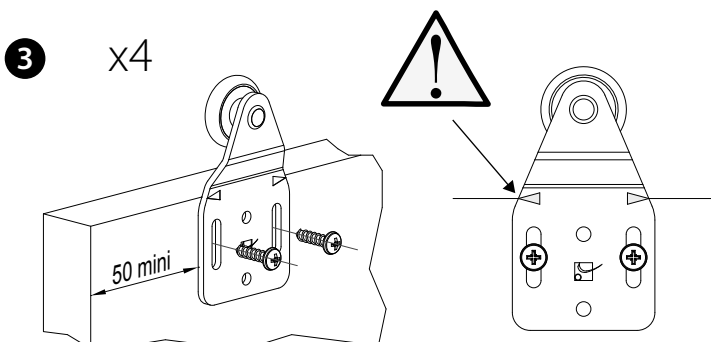
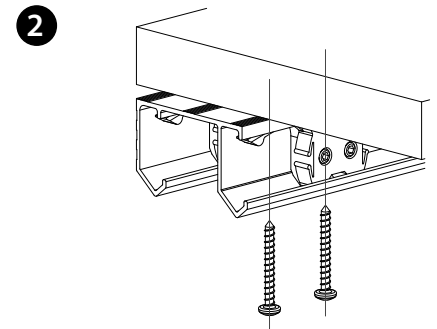
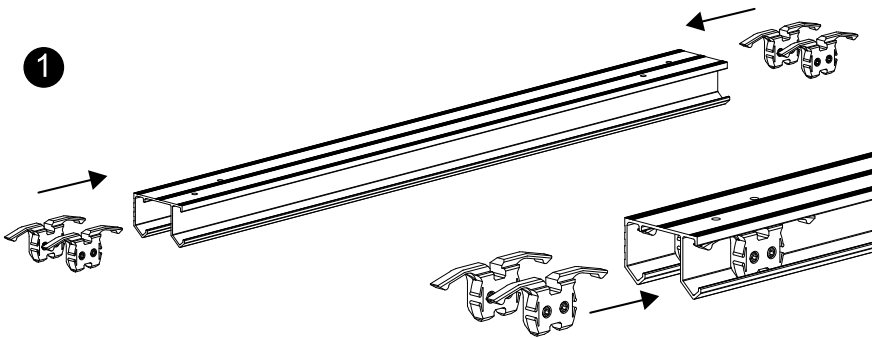
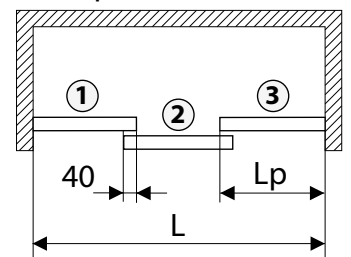
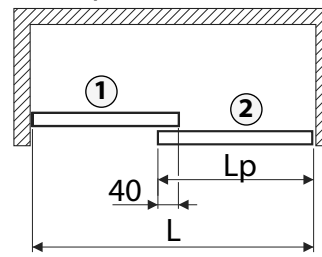


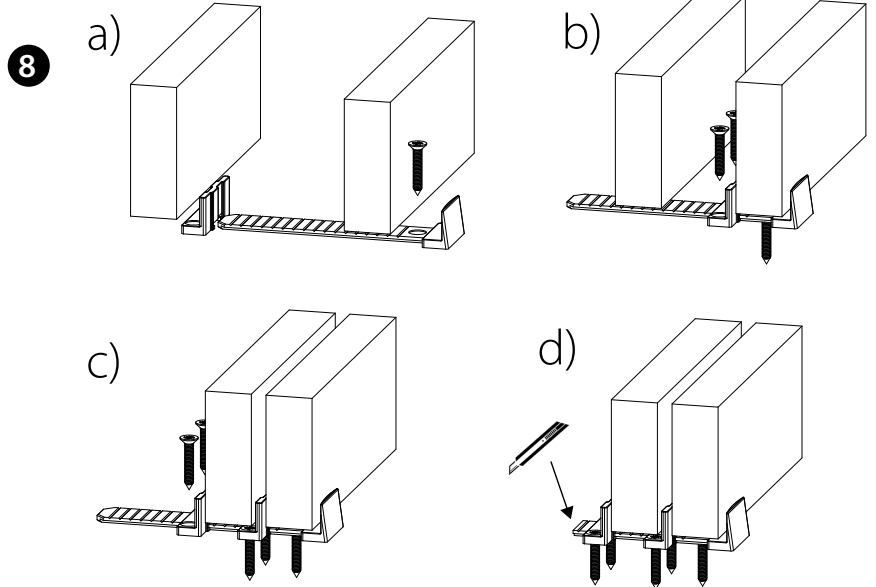
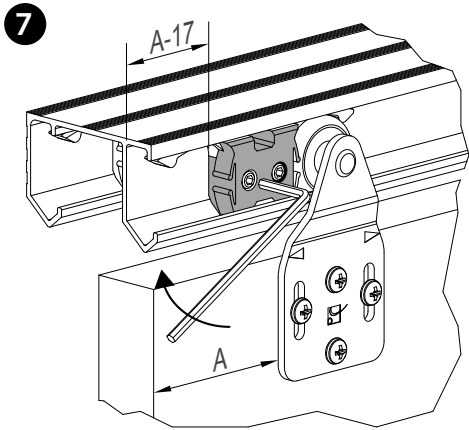
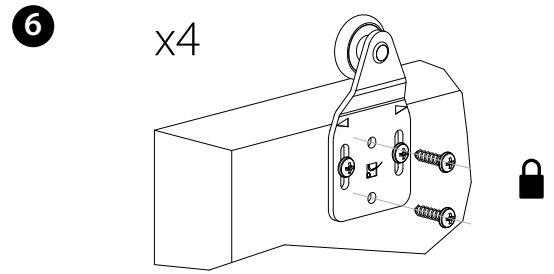
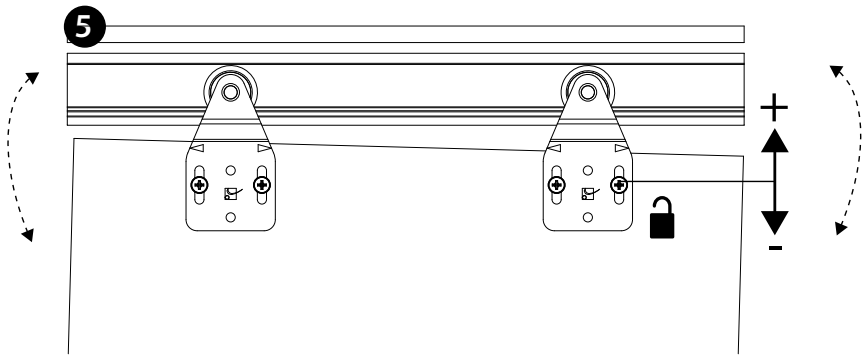
40 KG MAX



$L_p = (L + 40) / 2$

$L_p = (L + 80) / 3$





OPTION

