

Microstation  
à culture fixée

# Aquameris AQ2



▶ **MONOCUVE 3 EN 1**

agrément  
ministériel  
2014-020



Conforme à l'arrêté ANC  
du 7 septembre 2009  
modifié

Robustesse  
Simplicité  
Efficacité



**Sebico**

sebico.com

## CARACTÉRISTIQUES

### Performances Aquaméris

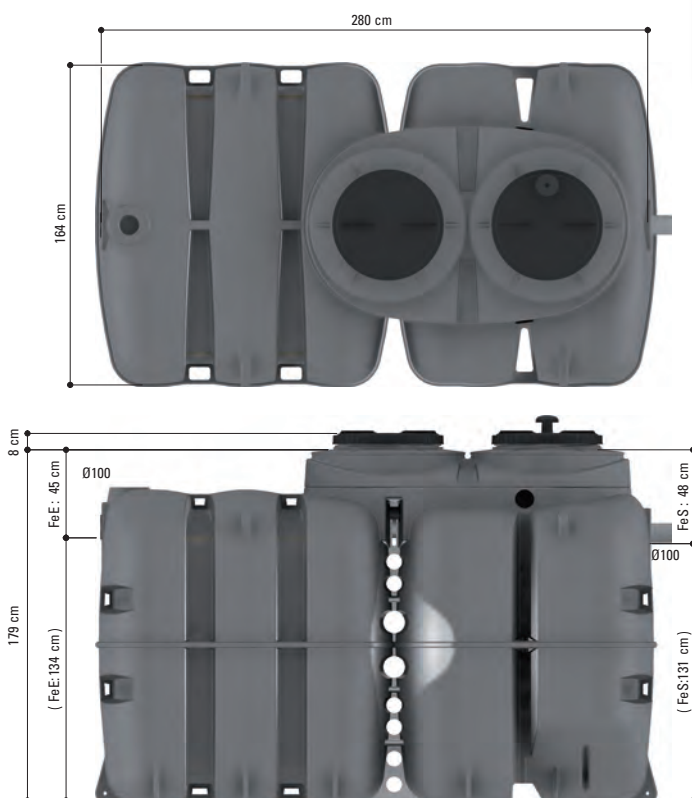
Après plusieurs mois d'essais avec des conditions très sollicitantes, la microstation Aquaméris a obtenu des performances épuratoires exceptionnelles.

Réf.	AQ2/4P	AQ2/5P	AQ2/6P	
DBO5 :	0,24	0,3	0,36	kg O <sub>2</sub> /jour
DCO :	0,54	0,675	0,81	kg O <sub>2</sub> /jour
MES :	0,36	0,45	0,54	kg /jour
Débit :	0,6	0,75	0,90	m <sup>3</sup> /jour



- **Culture fixée** accepte les variations de charges hydrauliques et polluantes
- **Prétraitement de 2500 litres** volume conséquent pour le stockage des boues = fréquence de vidange plus espacée
- **Un bioréacteur + un clarificateur** = performances épuratoires exceptionnelles
- **Recirculation des boues vers le compartiment prétraitement**
  - amélioration du rendement épuratoire
  - vidange uniquement du compartiment prétraitement
- **Compartiment technique intégré**
  - pose simplifiée
  - facilité d'entretien et de maintenance
- **Accès total aux composants de la microstation**
  - facilité d'entretien et de maintenance
- **Cuve en polyéthylène nervurée et renforcée** adaptée pour les chantiers d'accès difficile, installation possible en nappe phréatique
- **Cuve monobloc**
  - facilité et rapidité de pose
  - emprise au sol réduite
- **Gamme** 4, 5 et 6 Équivalents Habitants

### LES DIMENSIONS



Référence	AQ2/4P	AQ2/5P	AQ2/6P
Volume utile (Litres)	4 500	4 500	4 500
Poids (kg)	283	289	295
Longueur L (cm)	280	280	280
Largeur l (cm)	164	164	164
Hauteur H (cm)	187	187	187
Fil d'eau d'entrée E1 (cm)	45	45	45
Fil d'eau d'entrée E2 (cm)	134	134	134
Fil d'eau de sortie S1 (cm)	48	48	48
Fil d'eau de sortie S2 (cm)	131	131	131
Tampon de visite ØTV (mm)	560	560	560

# LES ÉQUIPEMENTS

## Média – Support de fixation libre

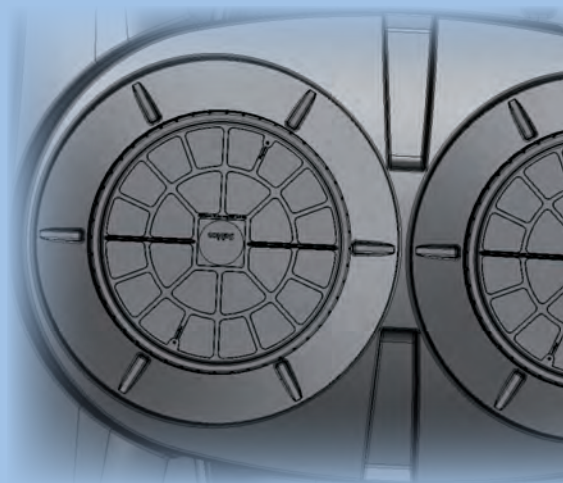
modèle déposé  
élément en PEHD  
12 mm – épaisseur 9 mm  
Surface de contact  
de 737 m<sup>2</sup> au m<sup>3</sup>



*Aquameris modèle 4EH = 160 litres de support média ≈ 120 m<sup>2</sup> de surface de contact*  
*Aquameris modèle 5EH = 200 litres de support média ≈ 150 m<sup>2</sup> de surface de contact*  
*Aquameris modèle 6EH = 240 litres de support média ≈ 180 m<sup>2</sup> de surface de contact*

## Deux tampons de visite à visser et à verrouillage de sécurité

Adaptation de la rehausse ajustable RHE2P

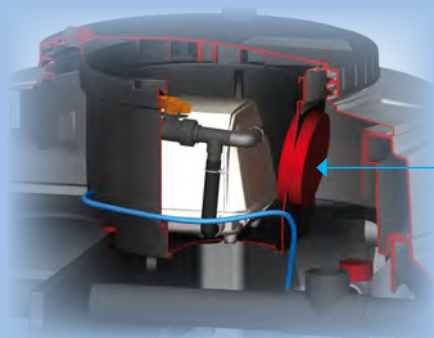


## Compartiment technique



### Surpresseur intégré

- Fonctionnement continu = pas de programmation ni d'horloge
- Câblage réalisé en usine
- Branchement simple
- Installation externe possible dans un local sec et ventilé. La distance entre le surpresseur et la microstation doit tenir compte de la longueur maximum de 20 ml du tuyau fourni et donc du parcours dudit tuyau



Compartiment technique extractible pour éventuelle intervention

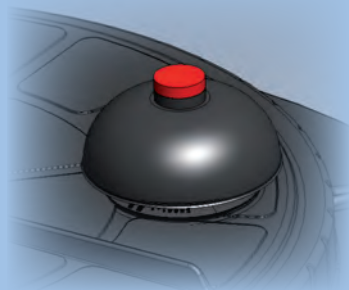
Accès direct à la sortie de la microstation pour prélèvement d'effluent

## Anneaux de levage et d'ancrage



## Alarme lumineuse

sur défaut de surpresseur



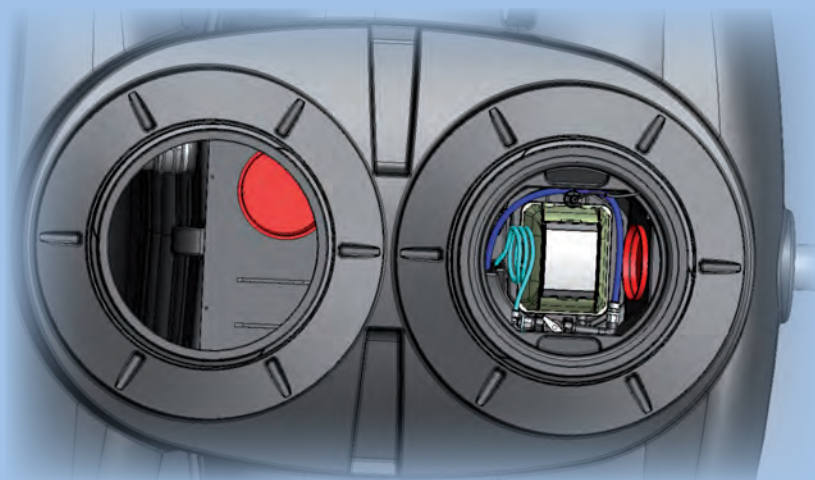
## Diffuseur à fines bulles

facilement extractible si besoin



## Accès

Accès total aux 3  
compartiments pour faciliter  
les opérations de maintenance



Anneaux de levage  
et de manutention



Anneaux d'ancrage  
pour installation en  
nappe phréatique



Orifice de contrôle et d'accès  
éventuel au diffuseur d'entrée



# LES TROIS ÉTAPES FONDAMENTALES



## ► MONOCUVE 3 EN 1

La microstation Aquameris AQ2 regroupe l'ensemble des fonctions du traitement dans une même cuve compartimentée.

# 1

### le prétraitement

Réalisé dans le premier compartiment, il reçoit l'ensemble des eaux usées.

Il assure les deux fonctions essentielles suivantes :

- une fonction hydraulique de séparation des particules solides (sédimentation et flottation) et de rétention des matières piégées ;
  - une fonction biologique de liquéfaction et de dégradation anaérobie de la matière piégée.
- Malgré la fermentation anaérobie, certains résidus ne se dégradent que très lentement. Ces boues accumulées en fond d'ouvrage seront extraites lors de vidanges périodiques.

# 2

### le bioréacteur

Réalisé dans le deuxième compartiment, il reçoit les eaux prétraitées lors du transfert gravitaire par le préfiltre.

Il assure le traitement biologique :

Les effluents sont en contact avec des supports en mouvement sur lesquels se développent les bactéries épuratrices (biofilm) de la pollution carbonée et azotée. Le surpresseur, grâce au diffuseur d'air fines bulles disposé en fond de cuve, fournit l'oxygène nécessaire à la dégradation de la pollution et permet la mise en mouvement des supports d'une très grande surface spécifique où Bactéries - Oxygène et Pollution se retrouvent en contact permanent.

# 3

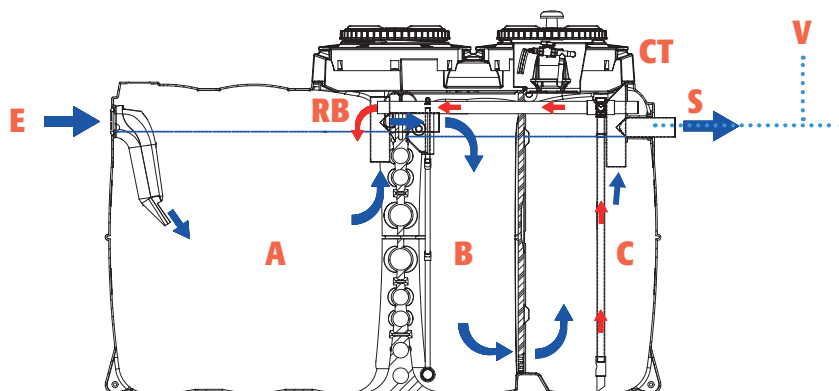
### le clarificateur

Après l'étape d'aération, l'effluent passe à travers une cloison pour atteindre le 3e compartiment.

Cette étape de clarification/décantation permet de rejeter, en partie haute de la cuve, une eau traitée clarifiée, débarrassée des boues issues du traitement. La prise siphonide par un té plongeant, évite la reprise de flottants et permet la prise d'échantillons.

Les boues secondaires sédimentées en fond d'ouvrage sont pompées par air lift et dirigées vers le compartiment de prétraitement pour leur piégeage et dégradation par digestion anaérobie.

En sortie de traitement, les eaux traitées sont évacuées vers une zone d'infiltration ou vers le milieu hydraulique superficiel si la capacité du sol à infiltrer est insuffisante.



- A prétraitement
- B réacteur biologique
- C clarificateur
- RB retour des boues
- E entrée des effluents bruts
- S sortie des eaux traitées
- CT chambre technique
- V ventilation secondaire

## SERVICES ASSOCIÉS PROPOSÉS

### Mise en service

La mise en service de la microstation est effectuée par notre technicien spécialiste ou par une entreprise qualifiée du réseau Aquameriste.

### Maintenance

Une visite annuelle de la microstation Aquameris est prévue par le contrat de maintenance. Elle est indispensable pour s'assurer d'obtenir les performances épuratoires demandées et vérifier le bon fonctionnement de la microstation et de ses composants.

Le compartiment de prétraitement doit être vidangé lorsque les boues atteignent 30 % de son volume utile. Le réacteur biologique ne doit pas être vidangé.

*La description de la microstation Aquameris, les conditions de mise en œuvre et d'utilisation sont décrites dans notre guide d'utilisation fourni avec chaque microstation ou sur simple demande.*



**Sebico**  
sebico.com