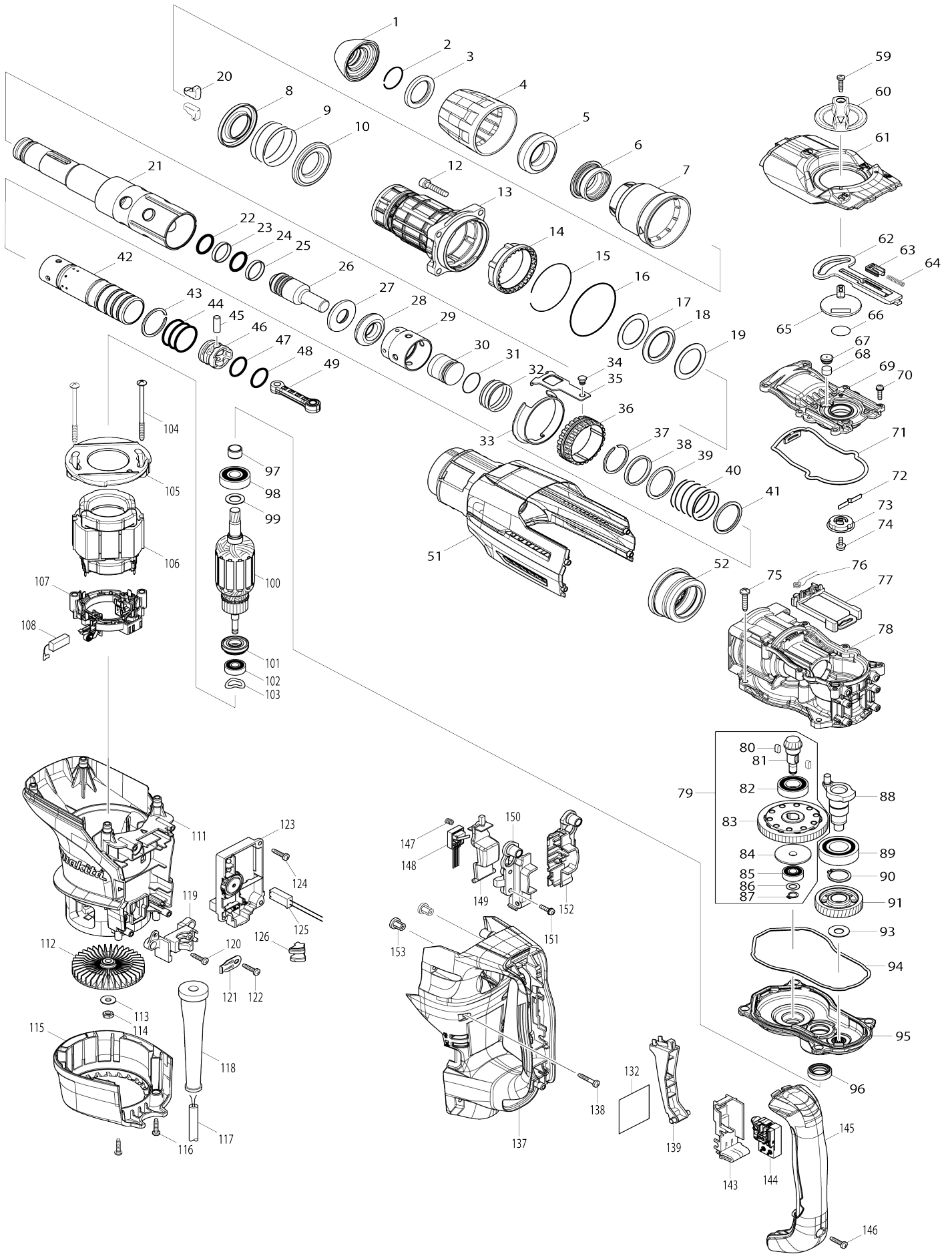


Model No.HR4003C PERFO-BURINEUR SDS-MAX 1100W



Model No.HR4003C PERFO-BURINEUR SDS-MAX 1100W

Numéro d'article	N ° de pièces	Description	Intercangeabilité	Q'ty	Nouvelle / ancienne	Note 1	Note 2
001	286292-7	Capuchon du support d'outil		1			
002	233948-3	Jonc de retenue 25		1			
003	257308-5	Anneau 28		1			
004	454330-5	Carter du mandrin		1			
005	262167-4	Bague en caoutchouc 30		1			
006	326272-2	Anneau de mandrin		1			
007	454331-3	Couvercle de déverrouillage		1			
008	346670-4	Guide de ressort		1			
009	234288-2	Ressort boudin 46		1			
010	346670-4	Guide de ressort		1			
012	922351-0	Boulon à tête cylindrique à six pans creux M6X30 W		4			
013	141956-9	Barillet complet		1			
C10	213246-1	Joint torique 38		1			
C20	213490-0	Joint huile 32		1			
C30	213492-6	Joint torique 32		1			
014	454337-1	Manchon de verouillage		1			
015	234290-5	Jonc de retenue 59		1			
016	213707-1	Joint torique 65		1			
017	267469-3	Rondelle plate 32		1			
018	262168-2	Bague en caoutchouc 32		1			
019	267469-3	Rondelle plate 32		1			
020	310257-8	Retenue d'outil		2			
021	326268-3	Support d'outil		1			
022	213317-4	Joint torique 20		1			
023	213392-0	Anneau en résine fluorocarboné e 25		1			
024	213317-4	Joint torique 20		1			
025	213392-0	Anneau en résine fluorocarboné e 25		1			
026	326269-1	Boulon à chocs		1			
027	326274-8	Anneau 17		1			
028	262166-6	Bague en caoutchouc 18		1			
029	454347-8	Manchon coulissant		1			
030	326270-6	Percuteur		1			
031	213695-2	Joint torique 22		1			
032	234289-0	Ressort boudin 33		1			
033	346673-8	Bague de guidage		1			
034	256548-2	Axe épaulé tête plate 6		1			
035	346671-2	Couvre-joint		1			
036	313255-1	Manchon de vissage		1			
037	257991-8	Circlip extérieur WR-32.5		1			
038	257340-9	Anneau 33		1			
039	267470-8	Rondelle plate 33		1			
040	234287-4	Ressort boudin 34		1			
041	267470-8	Rondelle plate 33		1			
042	332063-1	Cylindre 28.5		1			
043	257991-8	Circlip extérieur WR-32.5		1			

044	213406-5	Joint torique 30		3		
045	256197-5	Goupille 7		1		
046	419004-5	Piston		1		
047	213379-2	Joint torique 21		1		
048	213695-2	Joint torique 22		1		
049	454317-7	Bielle		1		
051	141958-5	Couvercle du logement B complet		1		
052	227613-4	Roue conique à denture spirale 26		1		
059	265995-6	Vis taraudeuse à tête bombée 4X18		1		
060	454326-6	Changement levier		1		
061	318988-3	Couvercle de selecteur		1		
062	454339-7	Plaque controle		1		
063	454340-2	Glissiere plaque		1		
064	234284-0	Ressort boudin 4		1		
065	454345-2	Manivelle		1		
066	213262-3	Joint torique 18		1		
067	424556-3	Bouchon de filtre		1		
068	443182-9	Filtre		1		
069	454319-3	Capuchon de manivelle		1		
070	911128-8	Vis à tête cylindrique M4X16 WR		6		
071	424559-7	Bague d'étanchéité B		1		
072	232280-2	Ressort à lame		1		
073	454318-5	Levier selecteur		1		
074	911511-9	Vis à tête cylindrique M4X10 WR M		1		
075	266041-8	Vis taraudeuse à tête bombée 5X25		4		
076	233603-7	Ressort de torsion 7		1		
077	454338-9	Guide de liaison		1		
078	141954-3	Logement manivelle B complet		1		
079	126290-8	Ensemble limiteur de couple		1		
D10		INC. 80-87				
080	254239-9	Clavette carree 4		2		
081	227612-6	Roue conique à denture spirale 7		1		
082	211232-6	Roulement à billes 6002LLU		1		
083	141959-3	Limiteur de couple cpl		1		
084	324727-1	Rondelle d'épaulement 8		1		
085	210005-4	Roulement à billes 608DDW		1		
086	253215-0	Rondelle plate 8		1		
087	961004-6	Circlip exterieur S-8		1		
088	326271-4	Vilebrequin		1		
089	211332-2	Roulement à billes 6004LLU		1		
090	961060-6	Circlip exterieur S-20		1		
091	227772-4	Pignon helicoidal 37		1		
093	253180-3	Rondelle plate 10		1		
094	424558-9	Bague d'étanchéité A		1		
095	141955-1	Carter d'engrenage complet		1		
096	213231-4	Joint huile 15		1		
097	331596-3	Manche 12		1		
098	211137-0	Roulement à billes 6201LLU		1		

099	253744-3	Rondelle plate 12		1		
100	513888-4	Assemblage armature 220-240V		1		
D10		INC. 97,98,99,101,102				
101	681650-6	Rondelle isolante		1		
102	210005-4	Roulement à billes 608DDW		1		
103	267721-9	Rondelle ondulée 15		1		
104	266568-8	Vis taraudeuse à tête bombée 5X 80		2		
105	454329-0	Chicane		1		
106	625758-6	Terrain 220-240V		1		
107	632A84-2	Unité de porte-charbon		1	*	
107-1	632E31-7	Unité de porte-charbon	S	1		
108	194160-9	Jeu de balai en carbone		1	*	
108-1	197245-0	Jeu de balai en carbone	S	1		
111	454316-9	Carter moteur		1		
112	240146-2	Ventilateur 76		1		
113	253047-5	Rondelle plate 6		1		
114	931303-0	Écrou hexagonal M6		1		
115	454328-2	Capot arrière		1		
116	265995-6	Vis taraudeuse à tête bombée 4X 18		2		
117	695123-3	Cordon d'alimentation 1.5-2-4.0		1		
118	682560-0	Protège-cordon 10		1		
119	419024-9	Base du collier de cordon		1		
120	265995-6	Vis taraudeuse à tête bombée 4X 18		1		
121	687169-3	Collier de cordon		1		
122	265995-6	Vis taraudeuse à tête bombée 4X 18		1		
123	620202-8	Contrôleur		1		
124	265995-6	Vis taraudeuse à tête bombée 4X 18		1		
125	632B52-1	Unité responsable		1		
126	454346-0	Lentille		1		
132	814T27-2	Plaque signalétique HR4003C		1		
137	454322-4	Poignée B		1		
138	265999-8	Vis taraudeuse à tête bombée 4X 25		6		
139	454333-9	Gâchette allongée B		1		
143	154626-1	Support de commutateur complet		1		
144	650678-5	Interrupteur C3PA-1121		1		
145	454323-2	Capot poignée		1		
146	265995-6	Vis taraudeuse à tête bombée 4X 18		1		
147	234281-6	Ressort boudin 6		1		
148	632A83-4	Unité d'interrupteur		1		
149	454336-3	Gâchette allongée C		1		
150	187692-3	Boitier interrupteur		1		
D10		INC. 152				
151	911128-8	Vis à tête cylindrique M4X16 WR		4		
152	187692-3	Boitier interrupteur		1		
D10		INC. 150				
153	286255-3	Capuchon 13		2	*	

153-1	286044-6	Capuchon 13	O	2		
154	807Y79-0	Étiquette claire		1		
A01	123138-5	Ensemble de la poignée latérale		1		
A02	196792-8	Jeu de poignée de côté 73		1		
A03	194683-7	Graisse a forets		1	*	
A03-1	198993-4	Graisse a forets	<	1		
A04	196277-4	Jeu du boîtier en plastique		1		
C10	837544-5	Plateau intérieur		1		
C20	801Y02-7	Étiquette d'exploitation		1	*	
C30	162271-8	Clip coffret		2		
A05	331955-1	Jauge de profondeur		1		
A06	443122-7	Lingette tissu		1		
A18	8047A1-7	Étiquette de boîtier en plastique HR4003C		2		
B01	197298-9	Kit de maintenance marteau		1		
C10	181490-7	Jeu de graisseur d'huile 30CC		2		
D10		INC. 1,22-25,31,48,108				
F02-1	199142-6	Ensemble de l'accessoire extracteur de poussière	<	1		
F03-1	199142-6	Ensemble de l'accessoire extracteur de poussière	<	1		
F04-1	199143-4	Ensemble de l'accessoire extracteur de poussière	<	1		
F05-1	199143-4	Ensemble de l'accessoire extracteur de poussière	<	1		
F07-1	199144-2	Ensemble de l'accessoire extracteur de poussière	<	1		
C10	417765-1	Coude avant 22		1		
C20	417766-9	Coude avant 38		1		
C30	415021-3	Joint de tuyau		1		
F08-1	199144-2	Ensemble de l'accessoire extracteur de poussière	<	1		
C10	417765-1	Coude avant 22		1		
C20	417766-9	Coude avant 38		1		
C30	415021-3	Joint de tuyau		1		

Veuillez indiquer les pièces n ° lorsque votre commande.

Date d'impression 25.10.2023