

# Aquapanel Outdoor

S56521260

## Le produit : présentation

Aquapanel® Outdoor est une plaque de ciment de Portland armée sur chaque face par un treillis de fibres de verre traité contre les alcalis, particulièrement appropriée pour la réalisation de bardages, soffites et autres applications extérieures, en tant que support de finition.

La solution de bardage idéale pour des finitions avec enduit ou parement collé, pour un chantier efficace et économique.



## Le produit : pour quoi faire ?

- Bardage rapporté et construction ossature bois
- Neuf et rénovation
- Maisons individuelles, bâtiments d'habitations collectives et tertiaires, ERP, bâtiments industriels

## LES PLUS KNAUF

- La seule solution de bardage support d'enduit avec un AT du CSTB
- Résistant aux chocs et aux dégradations (système classé Q4)

- Résistance au feu élevée et masse combustible très faible (0,197 MJ/m<sup>2</sup>)
- Ingélicf classe A, résiste à l'humidité même en partie enterrée
- Esthétique ( finition enduit ou parements collés sans joint apparent)
- Se coupe facilement, même au cutter, cintrable jusqu'à un rayon de 1 m
- Classement reVETIR : r2e3V1E3T4I4R4

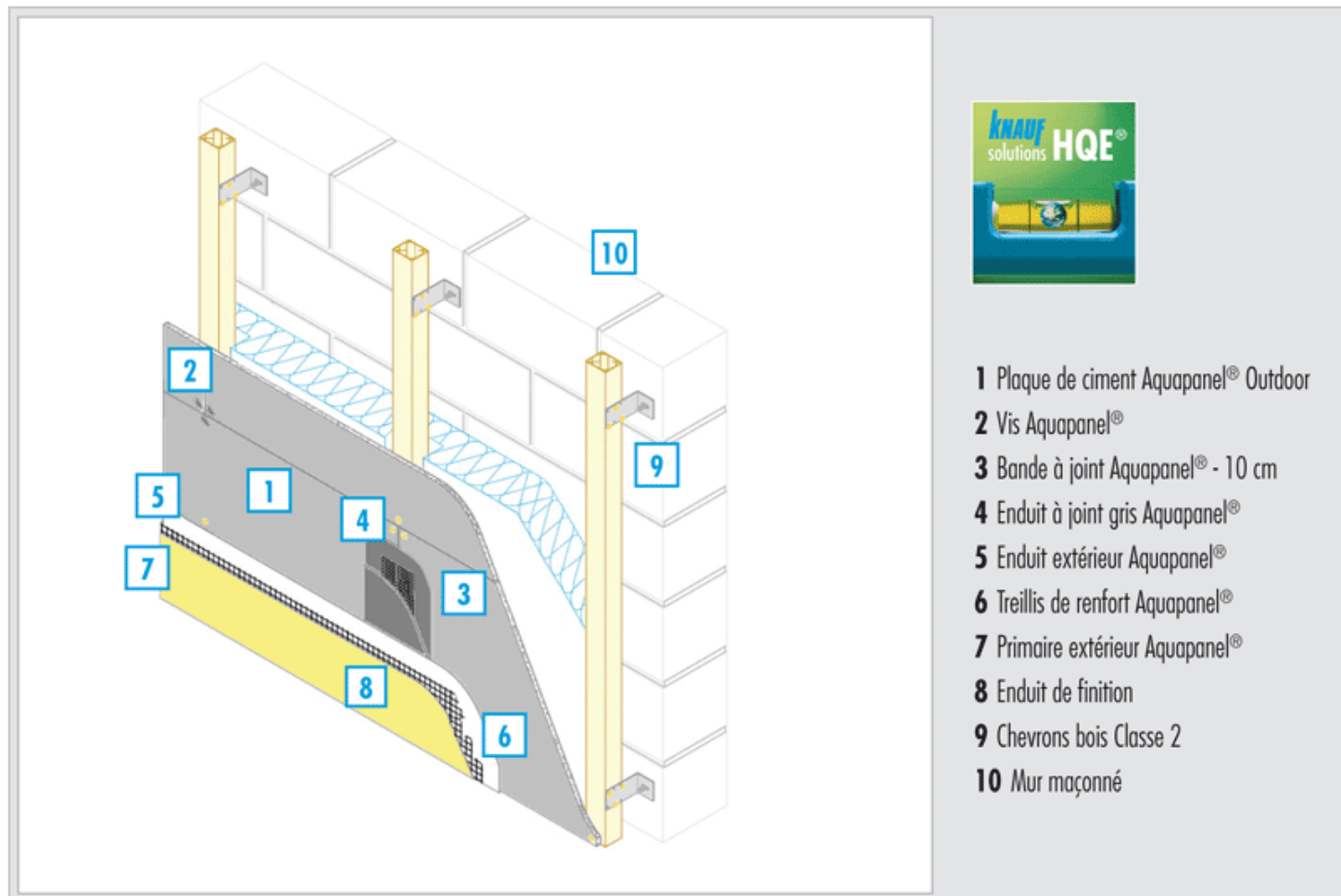
## Aquapanel® Outdoor et le bardage rapporté

### Une alliance parfaite

La plaque de ciment Aquapanel® Outdoor est vissée sur une ossature solidarifiée à la structure porteuse par des pattes de fixation. Cette ossature ménage une lame d'air continue entre la sous-face des plaques et le nu extérieur de la façade ou de l'isolant thermique associé. Une isolation thermique complémentaire peut être fixée sur la structure porteuse entre, et derrière les profilés d'ossature. Les plaques Aquapanel® Outdoor reçoivent après jointoiment un enduit armé avec treillis fibres de verre et une finition associée.

Le système de bardage rapporté Aquapanel® Outdoor est applicable sur des parois verticales en béton ou en maçonnerie. Ces parois peuvent être neuves ou déjà en service, aveugles ou comportant des baies et accidents de façades (angles, fenêtres, portes...). Ce système est destiné à la réalisation d'ouvrages de bardage rapporté avec lame d'air ventilée, permettant l'isolation thermique des murs extérieurs sur toute leur hauteur.

L'entraxe de la structure peut être de 600 ou 625 mm maximum. La largeur d'appui minimale pour les plaques est de 60 mm. Les plaques sont fixées perpendiculairement à l'ossature, le joint vertical étant systématiquement supporté. Elles reçoivent après jointoiment un enduit armé avec treillis fibres de verre et une finition associée.



1 Plaque de ciment Aquapanel® Outdoor

2 Vis Aquapanel®

3 Bande à joint Aquapanel® - 10 cm

4 Enduit à joint gris Aquapanel®

5 Enduit extérieur Aquapanel®

6 Treillis de renfort Aquapanel®

7 Primaire extérieur Aquapanel®

8 Enduit de finition

9 Chevrons bois Classe 2

10 Mur maçonné



## Aquapanel® Outdoor et la maison ossature bois

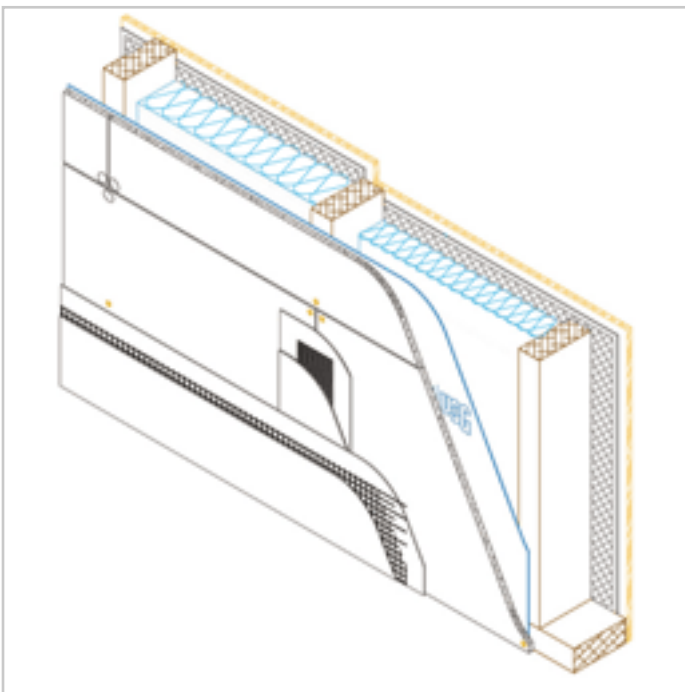
Une solution sur mesure

Aquapanel® Outdoor est la solution idéale pour les maîtres d'ouvrage et les maîtres d'oeuvre qui souhaitent profiter des avantages de la Maison à Ossature Bois tout en conservant l'aspect du bâti traditionnel. Une réponse pertinente pour éviter une obtention de permis de construire parfois difficile sans renoncer au confort thermique et à l'esthétique de la MOB, notamment dans les régions où les règlements d'urbanisme en vigueur encadrent strictement l'utilisation du bois en tant que revêtement extérieur. Aquapanel® Outdoor permet de traiter les parois extérieures des structures bois sur toute leur longueur, y compris en rez-de-chaussée, qu'elles soient aveugles ou qu'elles comportent des ouvertures en façades (fenêtres, portes, angles...). Elles sont mises en oeuvre sur des systèmes ventilés et sur des constructions conformes au DTU 31.2. ou dont la paroi extérieure est soumise à avis technique.

En fonction du type de mur, cavité ouverte ou cavité fermée, les plaques Aquapanel® Outdoor sont vissées soit directement sur la structure bois, soit sur des tasseaux bois ménageant toujours une lame d'air ventilée. Selon le cas, il faudra également mettre en place un pare-pluie. L'entraxe de la structure peut être de 600 ou 625 mm maximum. La largeur d'appui minimale pour les plaques est de 60 mm. Les plaques sont fixées perpendiculairement à l'ossature, le joint vertical étant systématiquement supporté. Elles reçoivent après jointolement un enduit armé avec treillis fibres de verre et une finition associée.

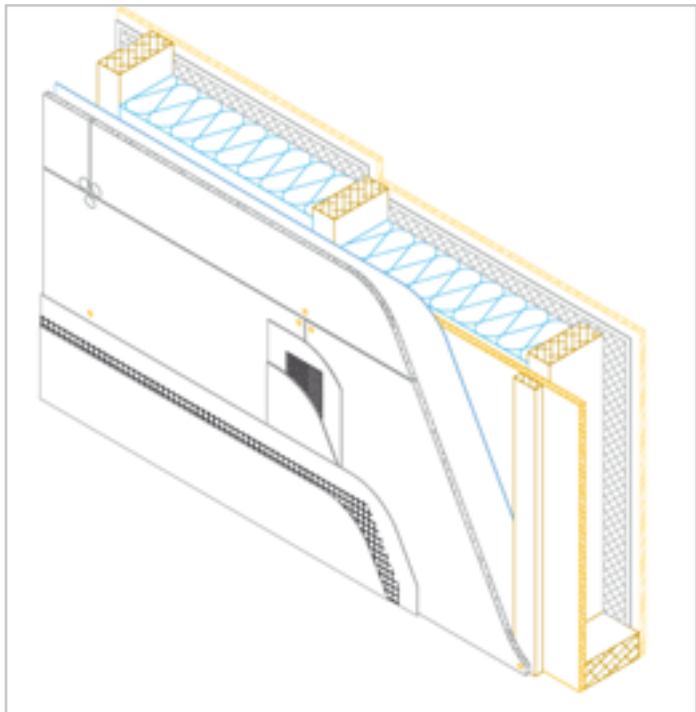


Avec le système Aquapanel® Outdoor, il est possible de réaliser deux types de parois :



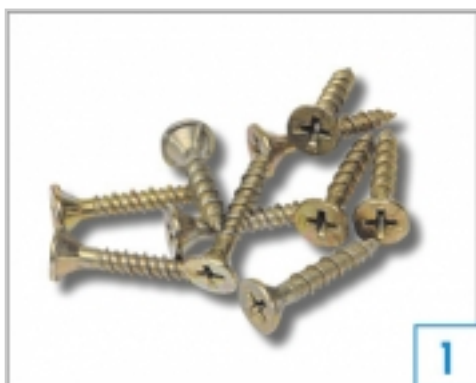


Mur à cavité ouverte : avec lame d'air ventilée. Les plaques Aquapanel® Outdoor sont fixées sur l'ossature bois en ménageant une lame d'air ventilée de 1 cm minimum entre isolant et plaque. Si la mise en oeuvre des plaques Aquapanel® Outdoor n'est pas réalisée immédiatement et si l'isolation est déjà en place, il sera nécessaire de disposer un parepluie pour protéger l'isolant des intempéries en phase chantier.

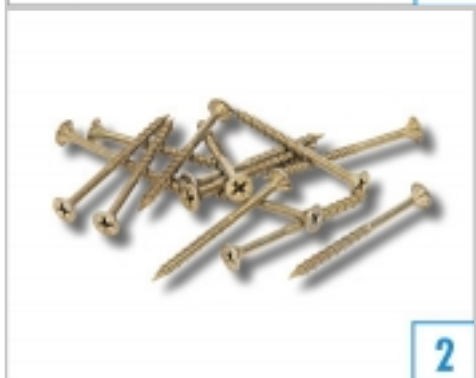


Mur à cavité fermée : avec lame d'air de 1 cm minimum. Les plaques Aquapanel® Outdoor sont fixées sur des tasseaux bois verticaux de 60 mm de largeur au moins. Si la mise en oeuvre des plaques Aquapanel® Outdoor n'est pas réalisée immédiatement, il est nécessaire de mettre en place un pare-pluie pour protéger le panneau extérieur des intempéries en phase chantier.

## Aquapanel® Outdoor : un système complet



1



2

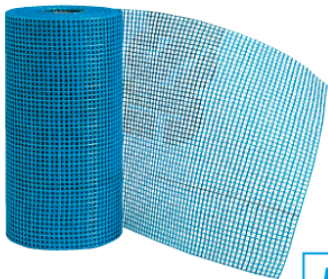
2



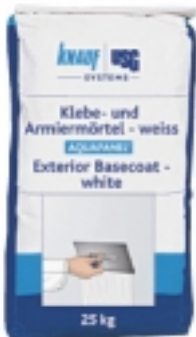
3



4



5



6



7





## 1 Vis à pointe clou 25, 39 et 55 mm Aquapanel®

Les vis à pointe clou Aquapanel® ont été spécialement conçues pour la fixation des plaques de ciment Aquapanel® sur ossatures bois ou métalliques d'épaisseur 0,6 ou 0,7 mm. Les vis sont recouvertes d'un revêtement anticorrosion garantissant une résistance de 500 heures en brouillard salin.

- La vis à pointe clou 25 : pour la fixation d'un parement simple sur ossature métallique.
- La vis à pointe clou 39 : pour la fixation de parement simple ou double sur ossature bois ou métal.
- La vis à pointe clou 55 : pour la fixation de parement double sur ossature bois ou de parement triple sur une ossature métallique.

- Conditionnement :

Vis à pointe clou 25 mm : 1000 pce/paq  
 Vis à pointe clou 39 mm Aquapanel® 500 pce/paq  
 Vis à pointe clou 55 mm : 250 pce/paq

- Quantités estimées : 15 vis/m<sup>2</sup>, avec un entraxe des montants de 600 mm

## 2 Vis à pointe foret 25 mm et 39 mm Aquapanel®

Les vis à pointe foret Aquapanel® ont été spécialement conçues pour la fixation des plaques de ciment Aquapanel® sur ossatures métalliques d'épaisseur de 0,8 à 2 mm. Les vis sont recouvertes d'un revêtement anticorrosion garantissant une résistance de 500 heures en brouillard salin.

- La vis à pointe foret 39 : pour la fixation de parement simple ou double sur ossature métal.
- La vis à pointe foret 25 : pour la fixation d'un parement simple.

- Conditionnement :

Vis à pointe foret 25 mm : 250 pce/paq

Vis à pointe foret 39 mm : 250 pce/paq

- Quantités estimées : 15 vis/m<sup>2</sup>, avec un entraxe des montants de 600 mm

## 3 Enduit à joint gris Aquapanel®

L'enduit à joint gris Aquapanel® est un enduit à base de ciment servant au traitement des joints avec la bande Aquapanel®.

- Conditionnement : sac de 20 kg
- Quantités estimées : environ 0,7 kg/m<sup>2</sup>

## 4 Bande à joint Aquapanel® (10 cm)

La bande à joint Aquapanel® (10 cm) est un treillis en fibre de verre traité contre les alcalis et utilisé pour l'armature des joint en extérieur. Elle doit être associée à l'enduit à joint gris Aquapanel®.

- Conditionnement : rouleaux de 10 cm de large et de 50 m de long
- Quantités estimées : environ 2,1 m/m<sup>2</sup>

## 5 Bande d'armature Aquapanel® (33 cm)

La bande d'armature Aquapanel® (33 cm) est en fibre de verre à mailles larges. Elle est utilisée en extérieur pour renforcer les points singuliers. Elle doit être associée à l'enduit à joint gris Aquapanel®.

- Conditionnement : rouleaux de 33 cm de large et de 50 m de long
- Quantités estimées : environ 2,1 m/m<sup>2</sup>

## 6 Enduit extérieur blanc 24h Aquapanel®



L'enduit extérieur blanc 24h est un enduit à base de ciment et de résine synthétique qui permet d'enduire toute la surface de la plaque Aquapanel® Outdoor. Il est armé du Treillis de renfort.

- Temps de séchage : 24 h environ
- Conditionnement : sac de 25 kg
- Épaisseur minimum : 5 mm
- Quantités estimées : environ 7,8 kg/m<sup>2</sup>

## 7 Treillis de renfort Aquapanel®

Le treillis de renfort Aquapanel® est un treillis en fibre de verre bleue à mailles larges servant à armer sur toute la surface l'enduit extérieur Aquapanel®.

- Conditionnement : rouleaux de 100 cm de large et de 50 m de long, 25 rouleaux/carton
- Quantités estimées : 1,1 m<sup>2</sup>/m<sup>2</sup>

## 8 Primaire extérieur Aquapanel®

Le Primaire extérieur Aquapanel® est une dispersion de copolymères acryliques prêt à l'emploi et très résistant aux alcalis, destiné à être appliqué sur les enduits de fond devant recevoir un enduit extérieur Aquapanel®. Le primaire extérieur Aquapanel® permet de réguler le pouvoir absorbant du substrat.

- Conditionnement : seau de 15 kg
- Quantités estimées : environ 100-150 g/m<sup>2</sup>

## 9 Enduit de finition à base de dispersion Aquapanel® blanc

L'enduit extérieur Aquapanel® résiste aux intempéries. Ce produit est un produit souple qui s'adapte aux variations dimensionnelles dues aux conditions thermiques et hygrométriques.

- Conditionnement : seau de 25 kg
- Quantités estimées : 3,1 kg/m<sup>2</sup>

## 10 Enduit de finition Minéral Aquapanel® blanc

L'enduit de finition Minéral Aquapanel® blanc est un enduit extérieur avec grains de 2 mm à appliquer en façade sur l'enduit extérieur blanc 24h Aquapanel®.

- Conditionnement : sac de 30 kg
- Quantités estimées : 3 kg/m<sup>2</sup> épaisseur de 2 mm

## 11 Tyvek 1 StuccoWrap™ Aquapanel®

Tyvek 1 StuccoWrap™ Aquapanel® est un voile PE étanche à l'eau, perméable à la vapeur d'eau avec des fibres très fines et une structure de crêpe grossière. Ce matériau a été conçu pour arrêter l'eau. Une couche est posée directement derrière la couche de plaques pour une protection contre l'humidité.

- Conditionnement : rouleaux de 150 cm de large et de 75 m de long 16 rouleaux/carton
- Quantités estimées : 1,1 m<sup>2</sup>/m<sup>2</sup>

[Open publication](#) - [Free publishing](#) - [More aquapanel](#)

## Dimensions :

- Largeur : 900 mm
- Longueurs : 1200, 2400, 2500 mm
- Épaisseur : 12,5 mm
- Rayon de courbure min. pour plaque de 900 mm de large : 3 m
- Rayon de courbure min. pour plaque de 300 mm de large : 1 m

## Masse surfacique :

environ 15 kg/m<sup>2</sup>

## Densité apparente à sec

environ 1150 kg/m<sup>3</sup>

## Valeur pH :

12

## Conductivité thermique :

0,35 W/mK

## Facteur de résistance à la diffusion de vapeur d'eau :

• = 66

## Classement de réaction au feu :

Classement A1 selon PV

## Avis Technique du CSTB :

le système de façade Knauf Aquapanel® a été rigoureusement testé et validé par le CSTB pour être utilisé comme solution de bardage rapporté à lame d'air ventilé, fixé sur une ossature bois ou métallique.

ATE 07/0173

DTA (bardage) 2/08-1296 - (MOB) 2/09-1376

- (Plafonds) 9/09-896

## Système-produits liés



Aquapanel Outdoor et la maison  
ossature bois  
SP20316755



Aquapanel Outdoor et le bardage  
rapporté  
SP57550027

---

URL source: <http://www.knauf-batiment.fr/catalogue/systemes/aquapanel-outdoor>