



NOTICE KIT VANTAIL DOUBLE POUR CHÂSSIS À GALANDAGE AJOURÉ

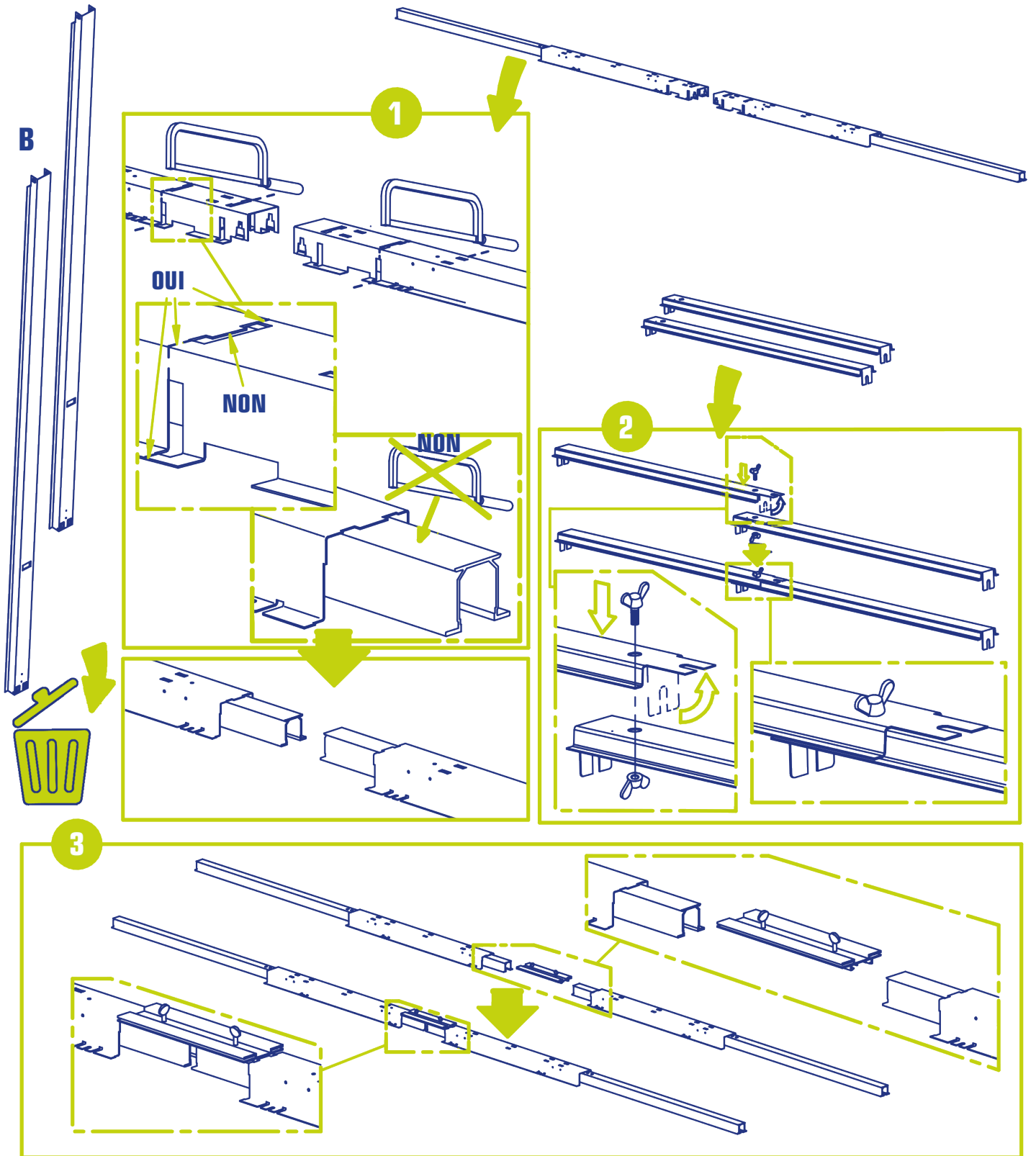


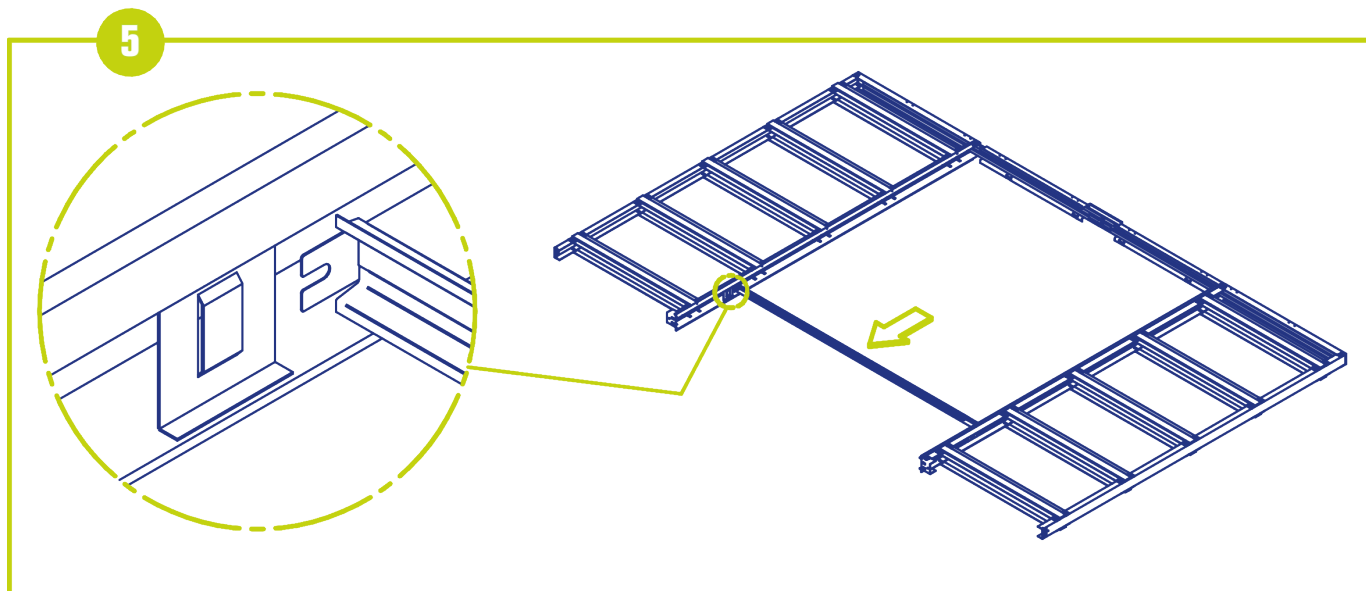
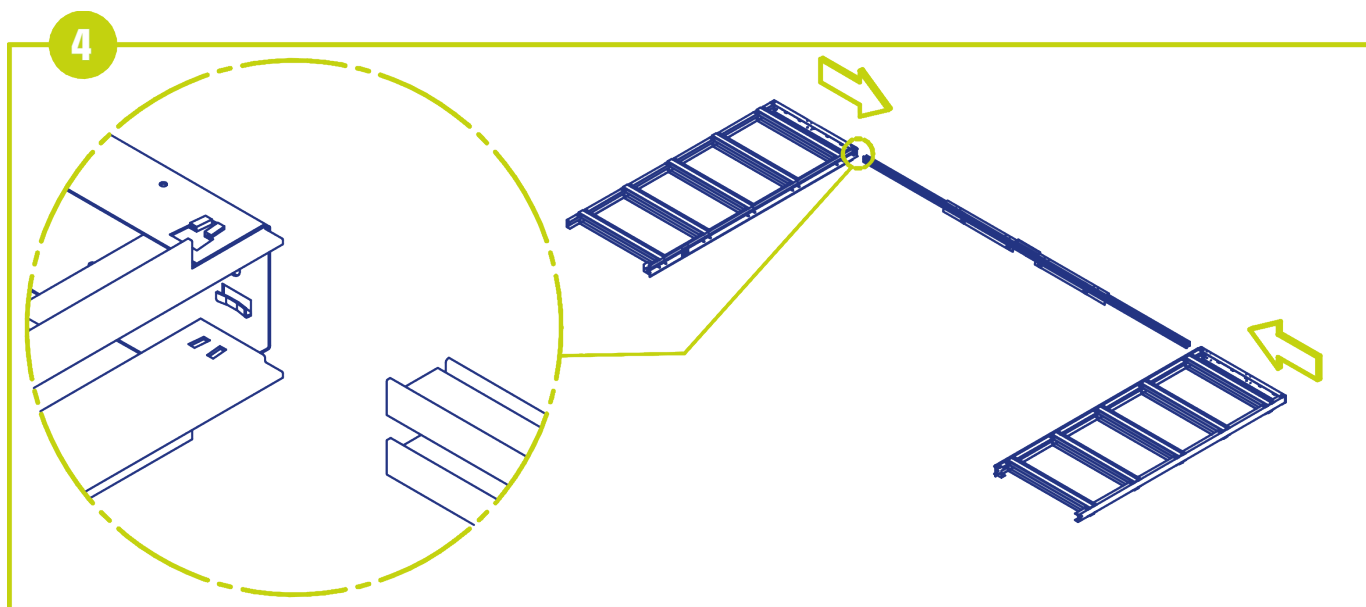
Kit pour vantail double Gypso
code article : **399735**



Ce kit est composé d'un étrier et de ses fixations.

Les entretoises de tous les châssis vantail simple sont déjà pré-perçées pour la création d'un vantail double.





fixer, connecter ou accrocher la traverse au linteau pour éviter qu'elle ne se plie lors de l'installation de la porte.

