

NOTICE DE POSE

PANNOTEC CONFORT

1. DESCRIPTION DU PROCEDE

Pannotec Confort est un procédé d'isolation thermique par l'extérieur de couverture de type panneau sandwich contrelatté, utilisé comme support de couverture.

2. DOMAINE D'EMPLOI

Couvertures neuves ou en rénovation de

- Bâtiments d'habitation,
- Bâtiments relevant du code du travail dont le plancher du dernier niveau est situé à moins de 8 m, situés à une altitude à moins de 900 m et constitués de locaux à faible ou moyenne hygrométrie.

Pannotec Confort est mis en œuvre sur pannes ou sur chevrons et associé aux couvertures, discontinues ou continues, traditionnelles ou bénéficiant d'un Avis Technique.

3. MATERIAUX

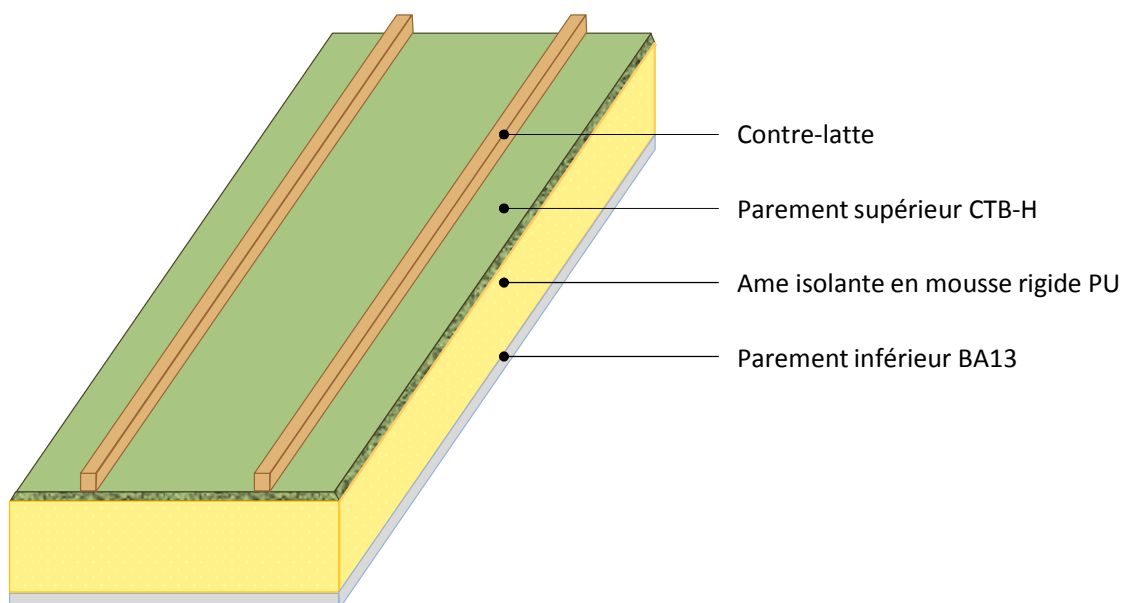
3.1. Pannotec Confort

Panneau sandwich constitué de :

Contre-lattes ⁽¹⁾	2 contre-lattes par panneau Section : 41 mm x 50 mm
Parement supérieur	Panneau de particules ligno-cellulosique d'épaisseur 8 mm (certifié CTB-H) disposant d'un usinage en V sur ses bords longitudinaux.
Ame isolante	Panneau isolant thermique en mousse rigide de polyuréthane désigné Primitif Pannotec Confort certifié ACERMI : n° 13 / 006 / 871 Conductivité thermique déclarée : 0,022 W/(m.K) Epaisseurs : 110 mm, 130 mm ⁽²⁾ et 160 mm ⁽²⁾
Parement inférieur	Plaque de plâtre BA 13 à bords amincis permettant un traitement du joint par système « bande + enduit » <i>ou</i> Panneau bois décor OSB d'épaisseur 12 mm (rainure languette)

⁽¹⁾ des panneaux manufacturés non contre-lattés sont disponibles sur commande pour une mise en œuvre sur chevrons.

⁽²⁾ L'âme isolante peut être en un ou deux lits contrecollés.



PANNOTEC CONFORT



NOTICE DE POSE

PANNOTEC CONFORT

Les caractéristiques dimensionnelles de **Pannotec Confort** sont les suivantes :

Longueur (mm)	3000 / 3600 / 4200 / 4800 / 5400		
Largeur (mm)	600 mm		
Épaisseur Isolant ⁽¹⁾ (mm)	110	130	160
Résistance thermique (m².K/W)	5,20	6,10	7,50
Masse surfacique (kg/m²)	23	24	25

⁽¹⁾ nous consulter pour les épaisseurs supérieures

Nota : Pannotec Confort est stocké impérativement à plat, sur des cales à l'abri des intempéries et protégés des chocs.

3.2. Accessoires

Fixations : Vis simple ou double filet et pointes cannelées en L

Deux types de fixations sont utilisées :

- vis simple filet EFIVIS SF ou vis double filet EFIVIS DF,
- pointes cannelées en L – Galvanisées à chaud.

Mastic

Air'Soprased Ext, mastic à base de caoutchouc de synthèse plastifié par du bitume, est utilisé pour le traitement des jonctions entre panneaux.

Mousse polyuréthane en bombe

Elle est utilisée pour rétablir la continuité de l'isolation thermique aux points singuliers.

4. MISE EN ŒUVRE

Pannotec Confort est un élément dont la sous-face est destinée à rester apparente, en conséquence, les opérations de manutention et de mise en œuvre doivent être effectuées avec soin.

La mise en d'eau devra être exécutée sans délai. La couverture sera réalisée à l'avancement, dans le cas contraire, un bâchage provisoire efficace est impérativement demandé.

4.1. Ossature porteuse

L'ossature porteuse en bois est conforme à la norme NF EN 1995-1-1/NA. Les valeurs limites des flèches à prendre en compte sont définies au tableau 7.2 de la clause 7.2(2) de l'Annexe Nationale de Eurocode 5 (NF EN 1995-1-1/NA).

4.2. Entraxe

Pannotec Confort est posé sur pannes ou chevrons sur 3 appuis transversaux au moins.

Les entraxes maximaux des appuis supports sont définis ci-dessous en fonction des charges descendantes (poids des panneaux, de la couverture [bois et éléments] et les charges climatiques au sens des Règles NV 65), en considérant 1 fixation / contre-latte / appui soit 6 fixations / panneau.

Entraxe des supports (cm)	150	180	210	240	270
Charge descendante admissible (daN/m²)	445	445	230	230	160

NOTICE DE POSE

PANNOTEC CONFORT

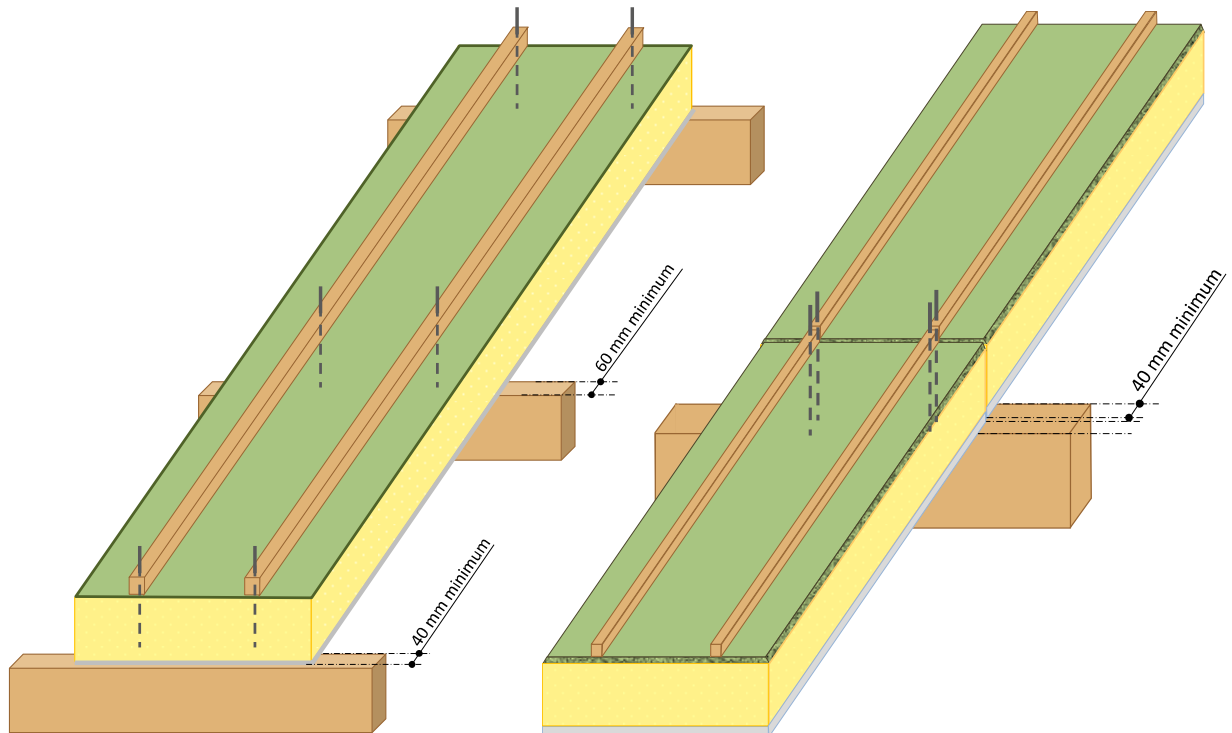
4.3. Pose des panneaux

Pannotec Confort est posé sur 3 appuis transversaux au moins avec une largeur de repos continue de :

- 40 mm minimum en extrémité de panneau,
- 60 mm pour les appuis intermédiaires.

Pour des compléments de rampant, et lorsque la portée est inférieure de 20 % aux portées maximales, il est admis qu'une rangée de panneaux repose sur uniquement sur 2 appuis.

Les panneaux sont posés bords à bords longitudinalement et transversalement.



Pose des éléments PANNOTEC CONFORT

Dans le cas d'une pose sur chevrons, les panneaux sont posés à l'avancement à joints décalés et les abouts sont obligatoirement supportés.

4.4. Fixation

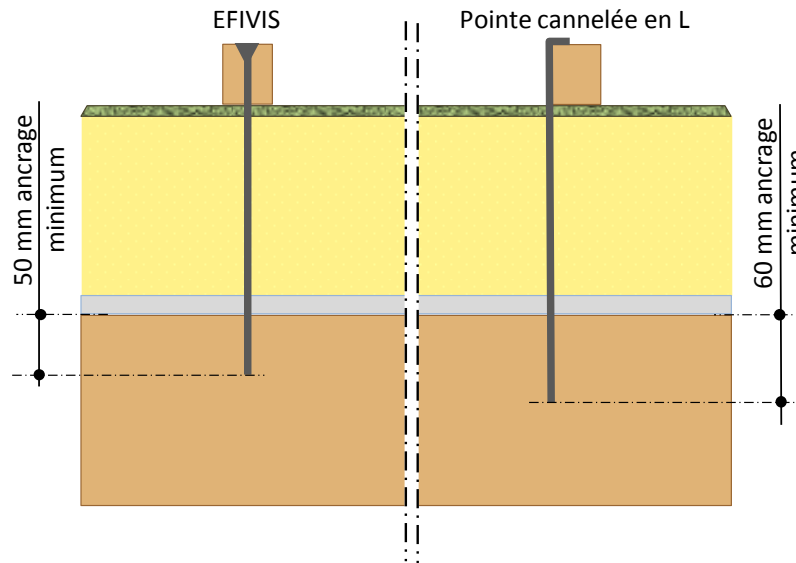
Les fixations sont positionnées sur chaque contrelatte et ancrées dans chaque panne de 50 mm pour les vis EFIVIS et 60 mm pour les pointes en L.

Epaisseur de isolant (mm)		110	130	160
Epaisseur totale Pannotec Confort (mm)		180,5	200,5	230,5
Fixations	Vis	EFIVIS SF 240	EFIVIS SF 280	
	Pointes cannelées en L	230 – Ø6	250 – Ø6	280 – Ø6

Nota : Les fixations du premier panneau ne doivent être enfoncées ou serrées qu'après positionnement du panneau adjacent.

NOTICE DE POSE

PANNOTEC CONFORT



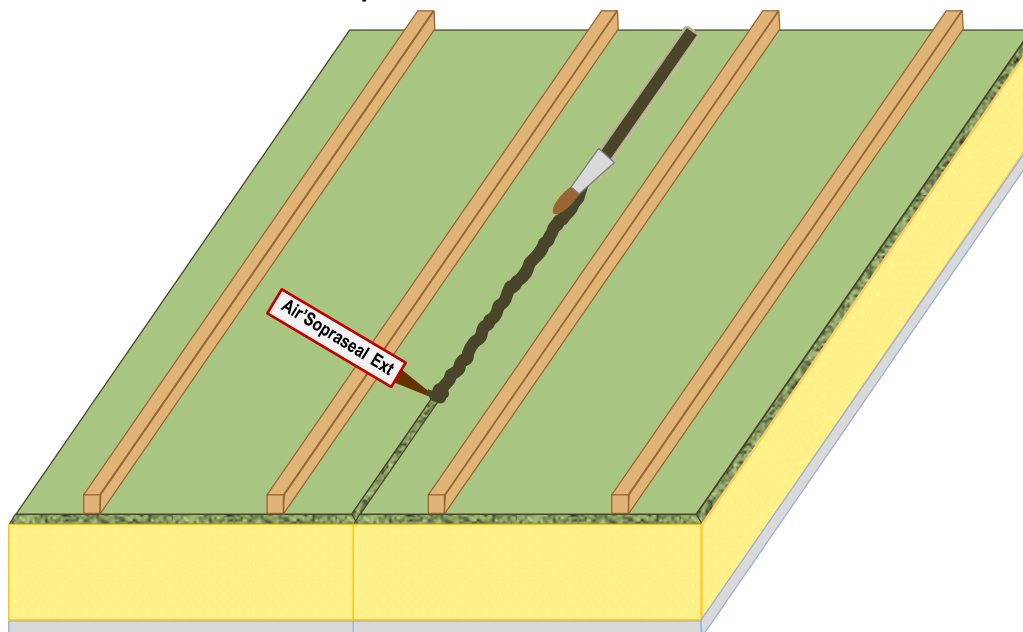
Fixations de PANNOTEC CONFORT

4.5. Traitement des joints entre panneaux

Les panneaux sont dépoussiérés puis le traitement des jonctions longitudinales et transversales est réalisé à l'aide du mastic d'étanchéité **Air'Sopraseal Ext** de la façon suivante :

- longitudinale : un cordon de mastic continu est déposé au fond de la rainure en V formée par la jonction du parement supérieur des deux panneaux adjacents.
- transversale : un cordon continu de mastic est appliqué sur la tranche du parement supérieur puis les panneaux sont aboutés.

Les cordons de mastic **Air'Sopraseal Ext** sont ensuite arasés.



Traitement du joint longitudinal entre panneaux

Nota : La bande adhésive EFIBANDE BUTYLE pourra être utilisée pour le traitement des jonctions longitudinales et transversales.

NOTICE DE POSE

PANNOTEC CONFORT

5. TRAITEMENT DES POINTS SINGULIERS

La tranche des panneaux ne doit pas rester apparente. Elle sera protégée contre toute intrusion éventuelle (oiseaux, rongeurs, insectes,...)

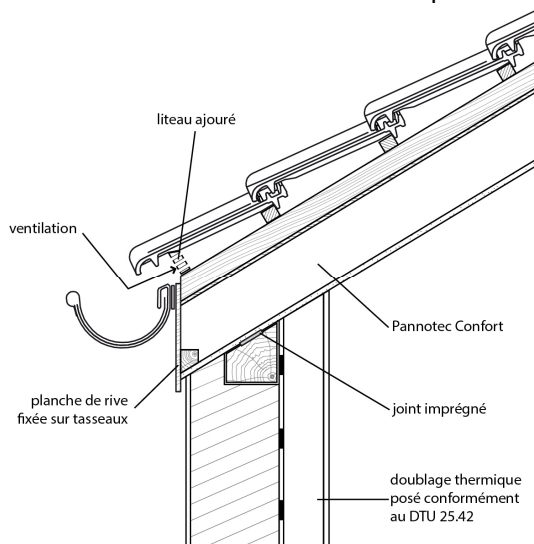
Les rives des panneaux seront rigidifiées, pour permettre la fixation des planches de rive. Pour cela, il sera nécessaire de délarder la mousse isolante et de combler le vide ainsi créé, par un tasseau de bois fixé entre les parements de PANNOTEC CONFORT.

5.1 Egouts

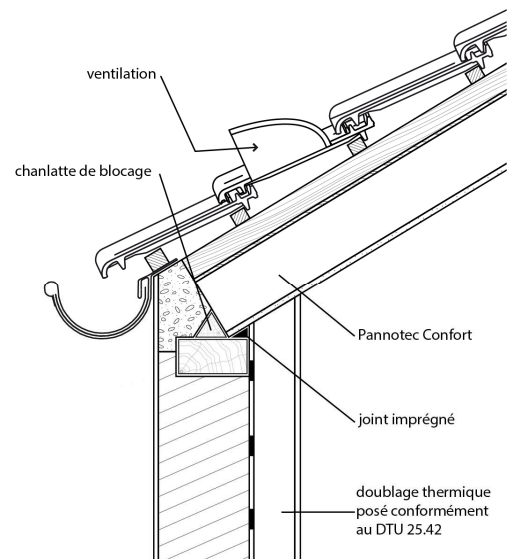
Le calfeutrement entre sablière et panneau est assuré par une bande de mousse imprégnée.

a) sans débord de toiture

PANNOTEC CONFORT peuvent venir en butée sur un tasseau fixé à la maçonnerie ou être arasés au nu extérieur du mur et recevoir une planche de rive.



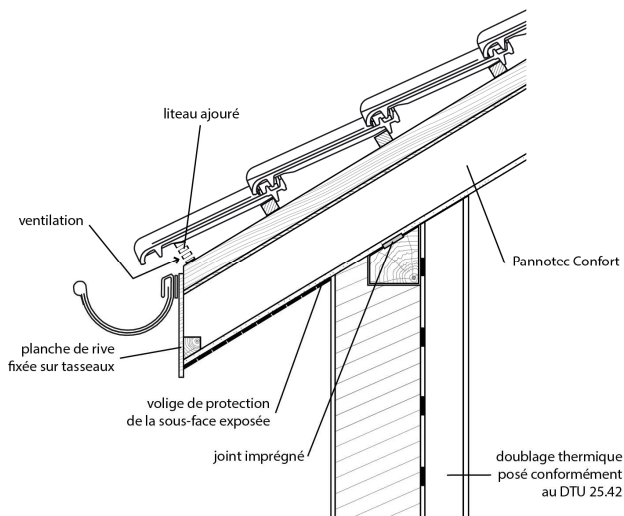
Finition en rive d'égoût avec planche de rive



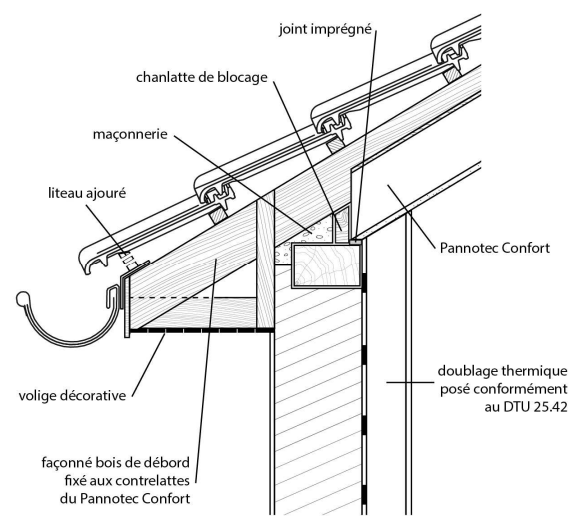
Finition en rive d'égoût butée sur chanlatte

b) avec débord de toiture

Le porte à faux est limité à 50 cm pour les éléments PANNOTEC CONFORT. Lorsque le débord de toiture est supérieur, il sera charpenté de façon indépendante.



Finition en rive d'égoût avec débord maxi 50 cm



Finition en rive d'égoût avec débord charpenté

NOTICE DE POSE

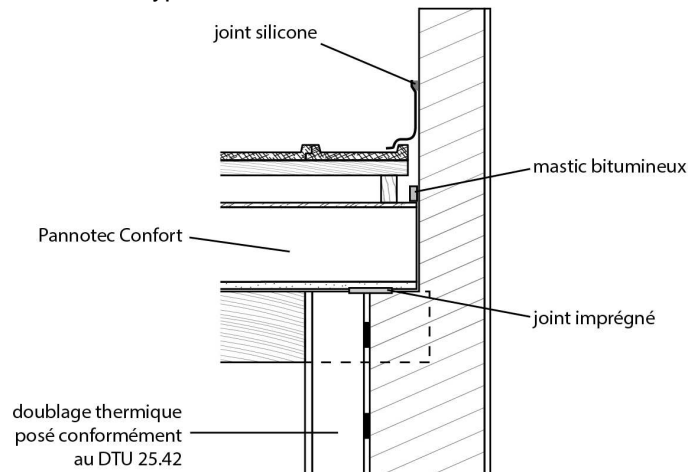
PANNOTEC CONFORT

5.2 Rives

Le calfeutrement est assuré par une bande de mousse imprégnée placée entre la maçonnerie et le panneau.

a) Rives latérales avec mur

L'élément PANNOTEC CONFORT est supporté en rives et le jeu entre le panneau et le mur est garni soit par bourrage compressible (isolant souple ou fibreux), soit par mortier (cf. fig. 5.1). L'étanchéité est ensuite assurée par l'intermédiaire d'un mastic bitumineux de type AIR'SOPRASEAL EXT ou par une bande aluminium autoadhésive de type EFIBANDE BUTYL.

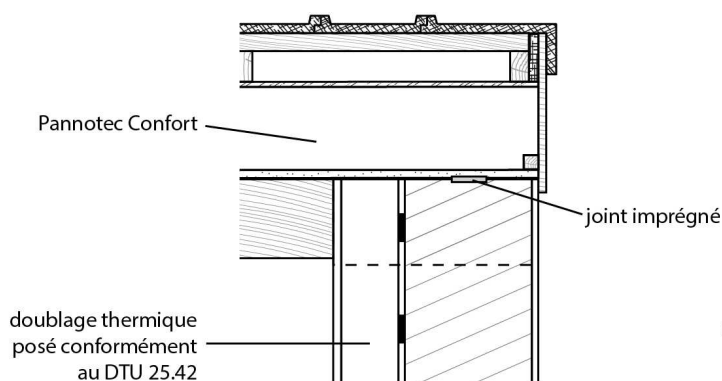


Finition rive encastrée

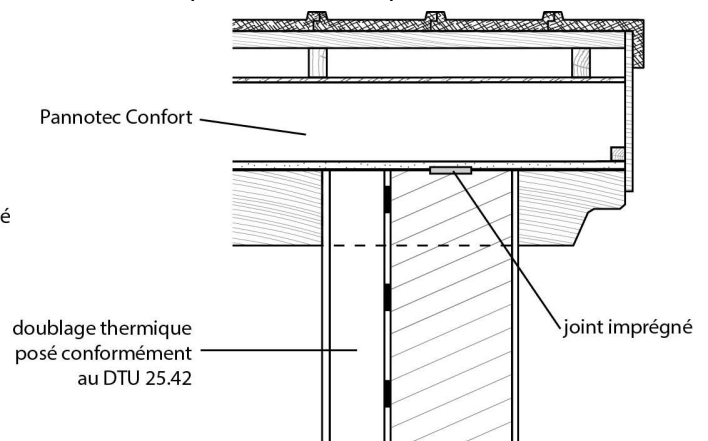
b) Rives latérale avec franchissement de mur ou dépassement

Les éléments PANNOTEC CONFORT sont supportés en rive et protégés des remontées d'eau.

▪ Rive latérale sans débordement



▪ Rive latérale avec débordement du panneau ou des pannes



NOTICE DE POSE

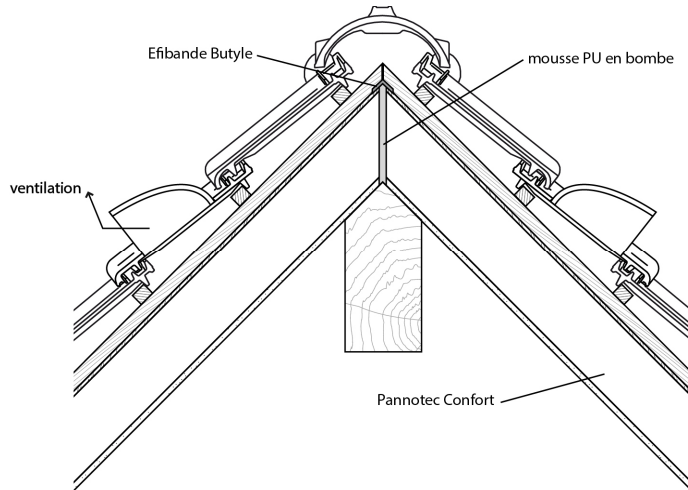
PANNOTEC CONFORT

5.3 Faîtages

Les éléments PANNOTEC CONFORT seront façonnés en about, par coupe biaise. Les panneaux doivent reposer en appui continu sur la longueur du faîtage. On prendra soin de préserver une ventilation en sous-face de la couverture. Le faîtage sera traité en pose scellée ou avec closoir.

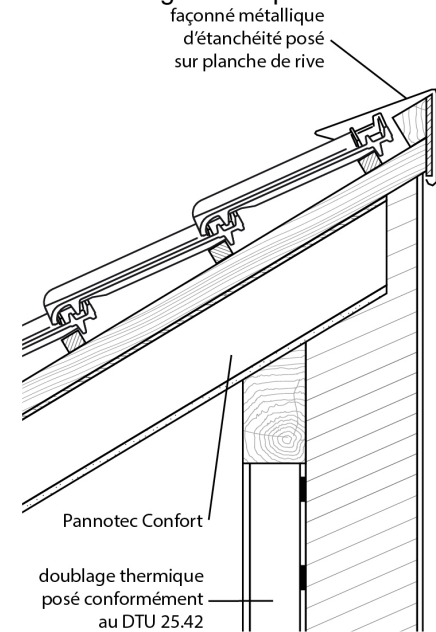
La solution de faîtage avec recouvrement des panneaux n'est pas proposée.

▪ Faîtage double pente



Faîtage maçonné et ventilation par chatières

▪ Faîtage mono-pente

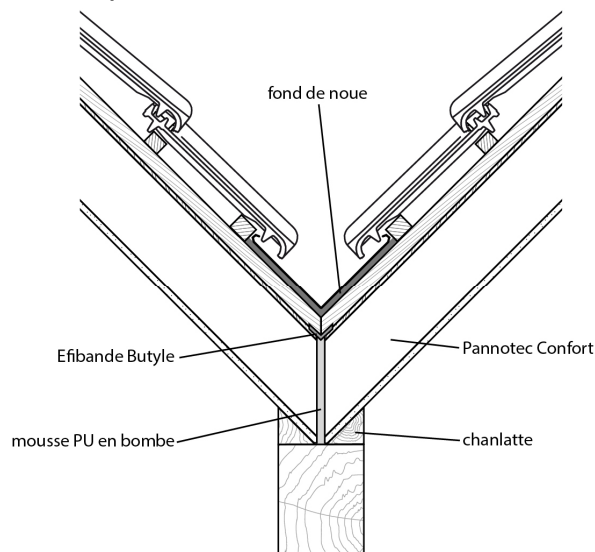


Faîtage contre mur

5.4 Noue et arêtier

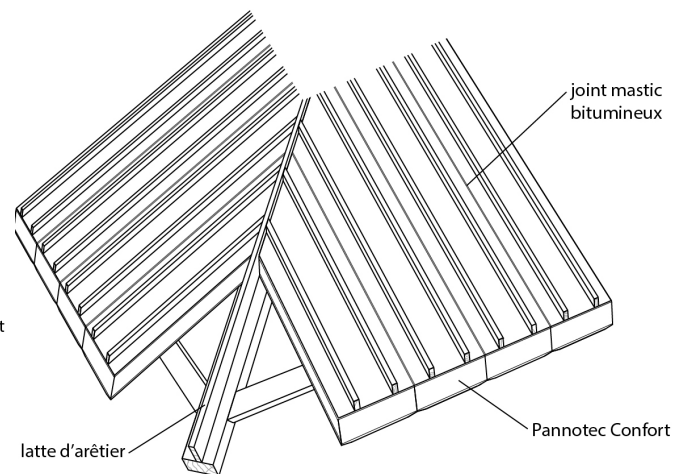
Les panneaux doivent reposer et être fixés sur appui continu sur la longueur des noues et arêtiers. Une latte sera positionnée sur l'arêtier afin de permettre la fixation des supports de couverture. Pour ces points singuliers de toiture, on veillera à conserver, la ventilation en sous face des éléments de couverture.

a) Noue



Noue

b) Arêtier



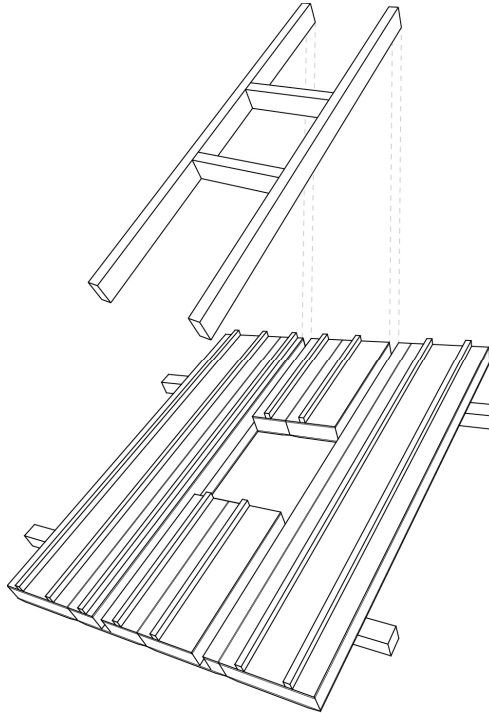
Arêtier

NOTICE DE POSE

PANNOTEC CONFORT

5.5 Pénétrations discontinues (Châssis d'éclairage ou de ventilation - pénétration des conduits de fumée et souches de cheminée - conduits de ventilation).

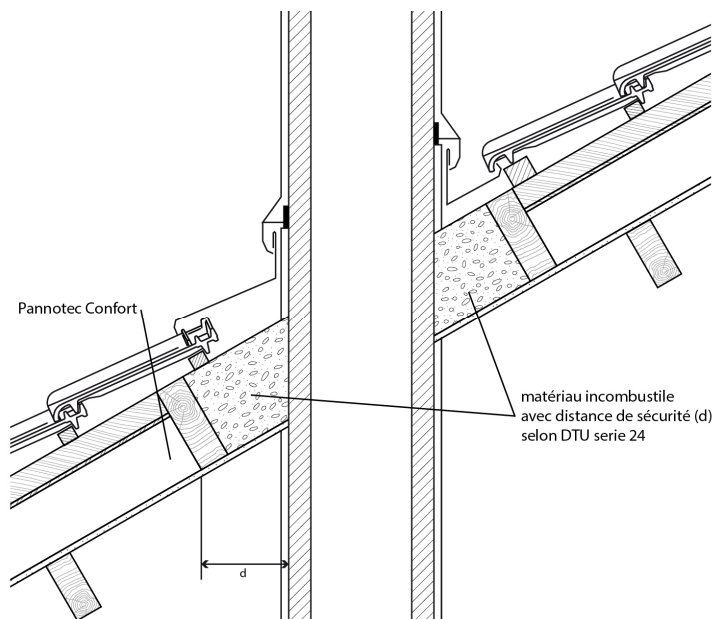
Un chevêtre doit être constitué. Celui-ci repose sur les pannes et est fixé à ces dernières. Des éléments de support seront posés sur celui-ci et l'étanchéité aux raccords doit être réalisée de façon identique à une couverture traditionnelle.



Réalisation d'un chevêtre

La distance de sécurité pour le passage des conduits de fumée doit être remplie d'un matériau incombustible afin de protéger la charpente conformément au DTU 24.1. Un plâtre ou un mortier de VERMEX peuvent être mis en œuvre.

Conduits de fumée et souches





NOTICE DE POSE

PANNOTEC CONFORT

5.6 Joint de dilatation

En présence d'un joint de dilatation de gros œuvre, les deux parties d'ouvrage sont traitées de manière distincte (interdiction de pontage par les panneaux et par la couverture).

5.7 Mise hors d'eau

La mise hors d'eau des éléments PANNOTEC CONFORT devra être exécutée sans délai. Dans les conditions normales de chantier, la couverture sera réalisée à l'avancement, dans le cas contraire, un bâchage provisoire efficace est impérativement demandé.

6. FINITION EN PLAFOND

Les finitions sont réalisées après avoir rejointoyées les plaques. Les joints se traitent avec un système " enduit + bande " bénéficiant d'un Avis Technique.

Les finitions par peintures sont à effectuer selon le DTU 59.1.