

Rabot Portatif - 0 603 296 003 - PHO 25-82

www.powertools-aftersaleservice.com



BOSCH

Article	Référence à 10 chiffres	Description	shéma	Prix	Quantité	Groupe de prix
	2 2 604 220 480	Épanouissement Polaire 230-240V		1	-,-	1 30
	3 2 604 010 763	Induit 230V		1	-,-	1 36
	3/60 2 606 610 049	Ventilateur		1	-,-	1 12
	4 2 607 200 367	Commutateur		1	-,-	1 21
	6 1 600 703 026	Manchon Ø7,2-Ø9,5x81 MM		1	-,-	1 12
	7 2 601 035 001	Support De Cable		1	-,-	1 11
	9 2 601 117 951	Plaque De Marque		1	-,-	1 15
	12 1 607 328 028	Filtre D'antiparasitage		1	-,-	1 16
	13 2 600 905 051	Roulement A Billes Rigide 7x19x6		1	-,-	1 21
	14 2 600 905 052	Roulement A Billes Rigide 8x22x7		1	-,-	1 20
	16 2 604 449 027	Porte-Balais		1	-,-	2 11
	18 2 603 410 001	Vis à tête cylindrique M3x6,5-4.8		1	-,-	2 11
	20 1 601 110 481	Plaque De Marque CÔTÉ OMBRE		1	-,-	1 12
	25 2 605 719 003	Flasque De Palier NOIR		1	-,-	1 25
	26 2 606 110 001	Excentrique De Reglage		1	-,-	1 15
	27 2 600 917 003	Douille à aiguilles Ø8x8 MM		1	-,-	2 14
	28 2 600 324 009	Roue A Courroie Dentee Z=19		1	-,-	1 16
	29 2 606 625 009	Roue A Courroie Dentee Z=43		1	-,-	1 17
	30 2 602 026 004	Poignee De Manoeuvre NOIR		1	-,-	1 16
	31 2 609 995 917	Courroie Dentee 17 MM, Z=89		1	-,-	1 21
	32 2 605 510 064	Couvercle D'engrenage NOIR		1	-,-	1 17
	33 2 601 120 003	Plaque Echelle		1	-,-	1 21
	34 2 605 500 105	Capuchon De Poignee		1	-,-	1 12
	35 2 605 510 063	Capuchon De Balais NOIR		1	-,-	1 19
	37 2 605 819 011	Console Terminale		1	-,-	1 20
	38 2 601 098 036	Tole De Protection		1	-,-	1 12
	39 2 600 324 008	Douille De Guidage		1	-,-	1 11
	40 2 600 290 009	Deflecteur D'air		1	-,-	1 16
	41 2 601 290 016	Tole Elastique A Ressort		1	-,-	2 12
	42 2 603 435 027	Vis autotaradeuse p. défo M 5x12 MM		1	-,-	2 11
	43 2 917 800 053	Goupille Spirale DIN 7343-5x2,5		1	-,-	2 10
	44 2 603 320 004	Ecrou Carre M6		1	-,-	3 11
	45 2 604 651 007	Ressort De Torsion		1	-,-	1 11

Article	Référence à 10 chiffres	Description	shéma	Prix	Quantité	Groupe de prix
47	2 601 254 000	Ressort De Verrouillage		1	-,-	2 11
48	2 603 433 000	Vis Avec Rondelle Captive		1	-,-	4 11
50	2 917 800 303	Goupille Spirale DIN 7343-3,5x8 MM		1	-,-	1 10
51	2 600 100 041	Rondelle plate DIN 315-M8-GT-C		1	-,-	1 11
52	1 600 100 632	Rondelle De Compensation 0,2 MM ÉPAIS		1	-,-	1 11
53	2 916 011 010	Rondelle plate DIN 125-A4,3-ST		1	-,-	1 10
55	2 600 905 064	Roulement A Billes Rigide 10x26x8		1	-,-	1 23
57	2 604 448 062	Cable De Connexion L = 288 MM BLANC		1	-,-	2 11
58	2 603 490 023	Vis A Tete Bombée Torx 4x20		1	-,-	1 10
60	2 600 409 022	Tuyau Deviateur NOIR		1	-,-	1 28
68	2 600 409 020	Flexible Contractible NOIR	pas disponible		-,-	2 11
72	2 603 320 003	Ecrou Carre M8		1	-,-	1 11
73	2 603 342 006	Ecrou Cylindrique M6 FILET À GAUCHE		1	-,-	1 11
75	2 603 100 053	Tampon En Caoutchouc		1	-,-	1 11
81	2 601 329 053	Etrier De Contact		1	-,-	1 11
86	2 603 400 014	Vis sans tête		1	-,-	4 11
87	2 603 450 005	Vis Tête Hexagonale		1	-,-	6 15
704	2 609 170 013	Sac A Poussiere		2	-,-	1 32
711	2 605 702 022	Buse D'aspiration		2	-,-	1 -
720	2 605 438 119	Coffret De Transport GRIS		2	-,-	1 -
730	2 608 133 001	Dispositif D`Aiguisage		2	-,-	1 -
750	2 607 001 077	Butee Laterale		2	-,-	1 -
754	2 607 950 504	Cle A Fourche Simple		1	-,-	1 16
771/1	2 608 040 039	Element De Serrage		1	-,-	2 28
771/1	2 607 000 136	Jeu De Transformation		1	-,-	1 -
771/10	2 607 000 096	Fer De Rabot		1	-,-	1 -
789	2 607 000 102	Guide Parallele		2	-,-	1 -
796	2 607 001 106	Protege Couteaux		2	-,-	1 -
798	0 603 095 000	Dresse-Meule		2	-,-	1 -
799	0 603 095 002	Support		2	-,-	1 -
801	2 605 190 913	Carter		1	-,-	1 43
805	1 607 000 389	Câble d alimentation		1	-,-	1 24
810	2 604 321 905	Jeu De Balais		1	-,-	1 23
819	2 910 611 020	Vis à Tôle DIN 7981-ST3,9x19-C-H		1	-,-	20 11
827	2 600 905 037	Roulement A Billes Rigide 6x19x6		1	-,-	1 24
837	2 605 819 004	Console Terminale		1	-,-	1 21
870	2 603 204 908	Tete De Rabot		1	-,-	1 48
876	2 601 329 055	Protege Couteaux		1	-,-	1 15
888	1 601 11A 3H3	Plaque signalétique		1	-,-	1 13

Figure - Type E

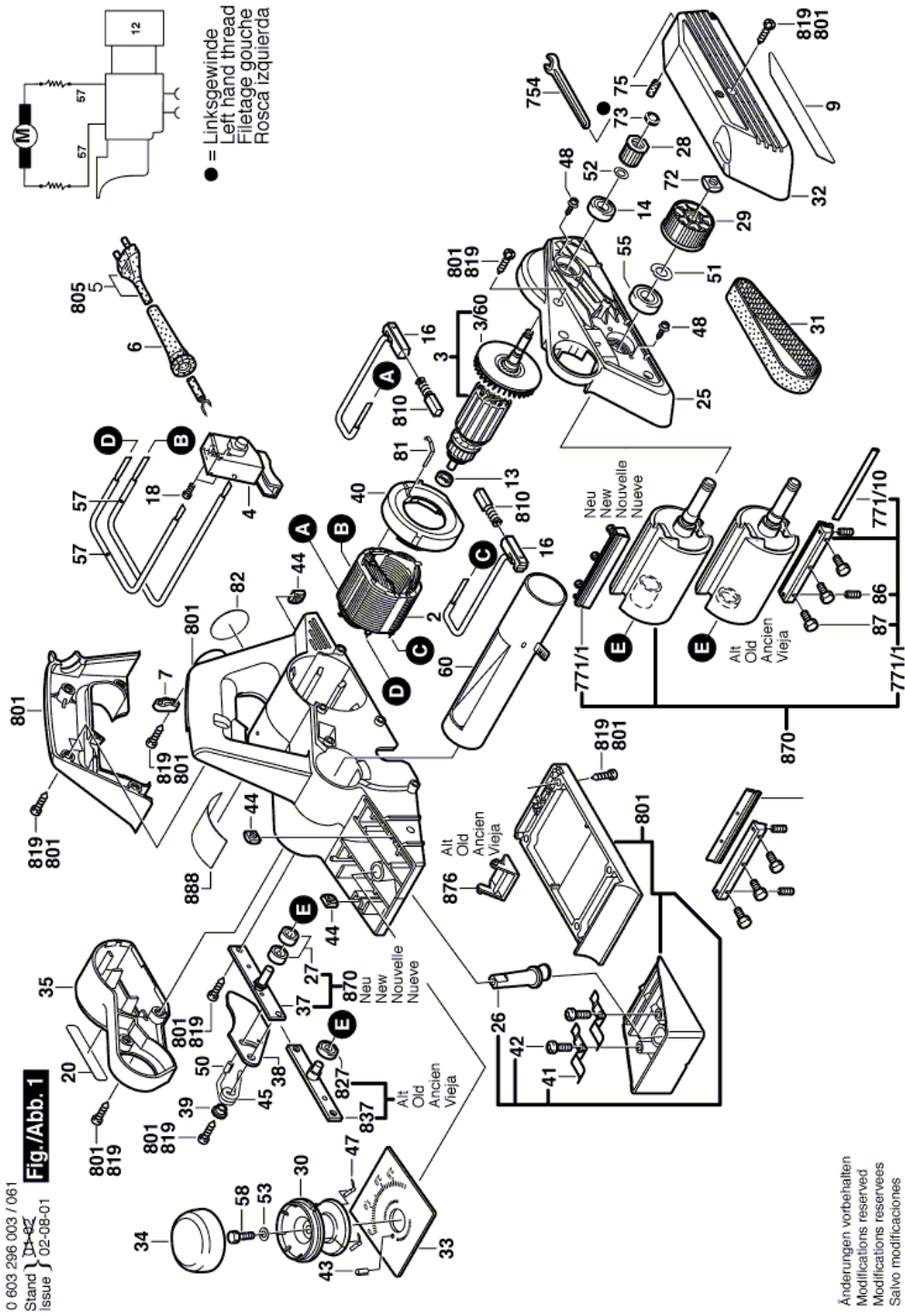
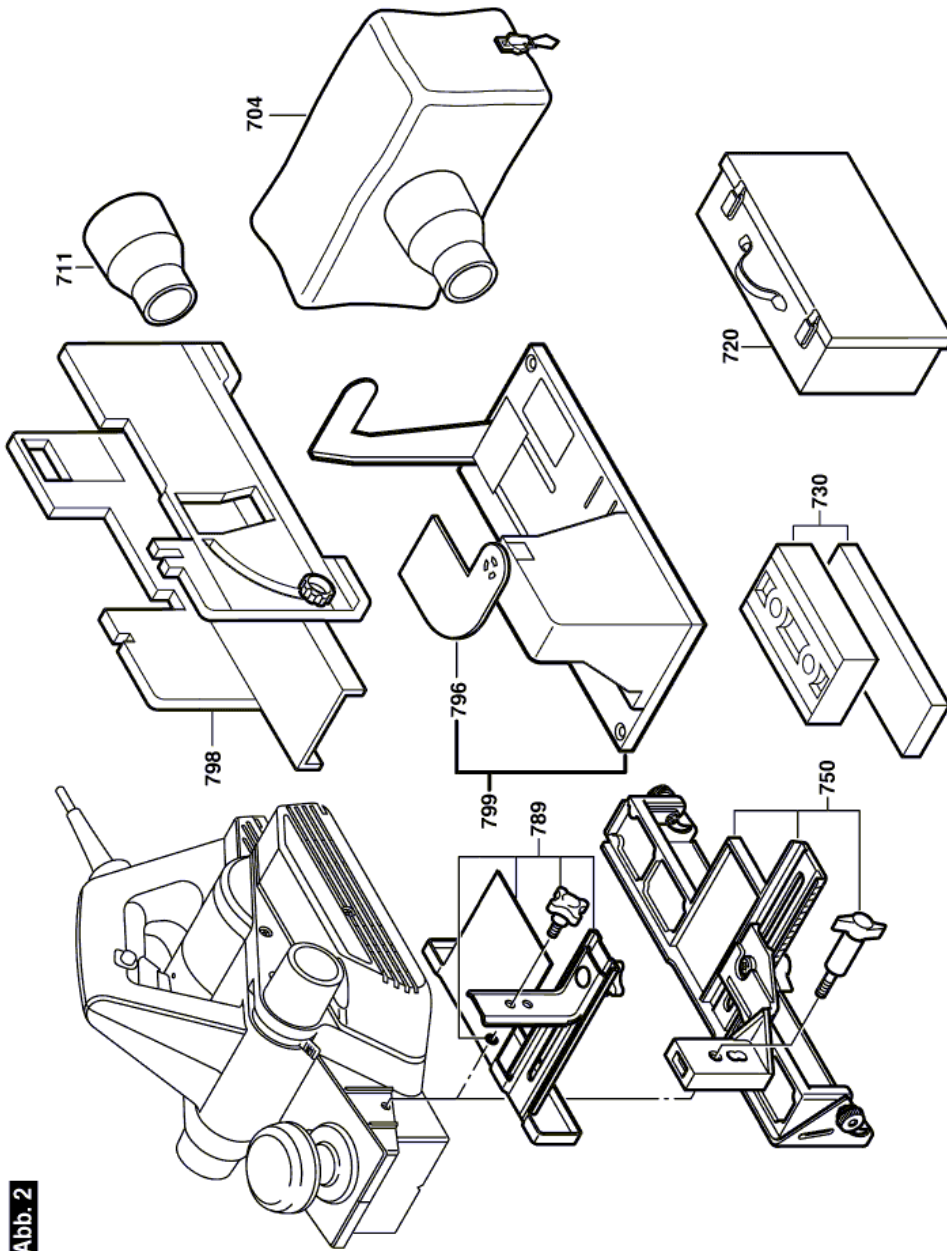


Figure - Type E



0 603 296 003 / 061
Stand)
Issue) 08-06-04
Fig./Abb. 2

Änderungen vorbehalten
Modifications reserved
Modificacions reserves
Salvo modificaciones