

Tête Fraisée Empreinte Etoile Acier Bichromaté

Filetage Total



Ø x L	Réf.	Qté/Boîte	PCB
3 X 16	223288	500	1
3 X 20	223289	500	1
3 X 25	223290	500	1
3 X 30	223291	500	1
3,5 X 16	223292	500	1
3,5 X 20	223293	500	1
3,5 X 25	223294	500	1
4 X 16	223295	500	1
4 X 20	223296	500	1

Ø x L	Réf.	Qté/Boîte	PCB
4 X 25	223297	500	1
4,5 X 20	223298	500	1
4,5 X 25	223299	500	1
4,5 X 30	223300	500	1
5 X 20	223301	500	1
5 X 25	223302	500	1
6 X 30	223303	200	1
6 X 35	223304	200	1

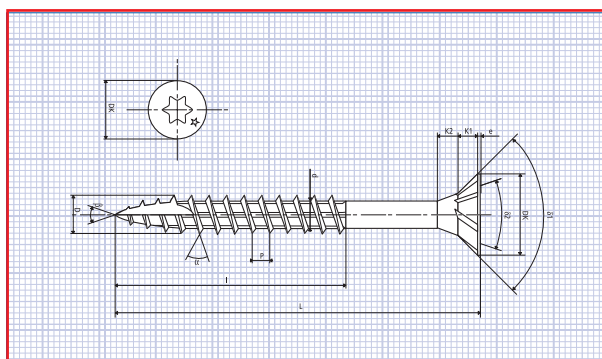
Filetage Partiel



Ø x L/Fil	Réf.	Qté/Boîte	PCB
3,5 X 25/18	223333	500	1
3,5 X 30/18	223305	500	1
3,5 X 35/22	223306	500	1
3,5 X 40/22	223307	500	1
4 X 25/18	223334	500	1
4 X 30/18	223308	500	1
4 X 35/22	222262	500	1
4 X 40/22	222263	500	1
4 X 45/30	222264	500	1
4 X 50/30	222265	500	1
4 X 55/35	223335	500	1
4 X 60/40	223309	500	1
4 X 70/50	223310	500	1
4,5 X 35/22	222266	500	1
4,5 X 40/22	222267	500	1
4,5 X 45/30	222268	500	1
4,5 X 50/30	222269	500	1
4,5 X 55/35	223311	500	1
4,5 X 60/40	223312	500	1
4,5 X 70/50	223313	200	1
5 X 30/18	223336	500	1
5 X 35/22	222270	500	1
5 X 40/22	222271	500	1
5 X 45/30	222272	500	1
5 X 50/30	222273	500	1

Ø x L/Fil	Réf.	Qté/Boîte	PCB
5 X 55/35	222274	200	1
5 X 60/40	223314	200	1
5 X 65/45	223337	200	1
5 X 70/50	223315	200	1
5 X 80/60	223316	200	1
5 X 90/60	223338	200	1
5 X 100/70	223317	200	1
6 X 40/22	222275	200	1
6 X 45/30	223318	200	1
6 X 50/30	222276	200	1
6 X 55/35	223339	200	1
6 X 60/40	222277	200	1
6 X 70/50	222278	150	1
6 X 80/60	222279	150	1
6 X 90/60	222280	150	1
6 X 100/70	222281	150	1
6 X 110/70	223319	100	1
6 X 120/70	222282	100	1
6 X 130/70	223320	100	1
6 X 140/70	222283	100	1
6 X 150/70	223321	100	1
6 X 160/70	222284	100	1
6 X 180/70	223322	100	1
6 X 200/70	223323	100	1

Caractéristiques



Ø	Ø 3	Ø 3,5	Ø 4	Ø 4,5	Ø 5	Ø 6
Profondeur Empreinte	1,3 à 1,6	1,4 à 1,7	1,4 à 1,7	1,7 à 2	2,1 à 2,4	2,4 à 2,7
Emp. N°	T10	T15	T20	T25	T25	T25
DK	6 0/-0,4	7 0/-0,4	8 0/-0,4	9 0/-0,4	10 0/-0,4	12 0/-0,4
e	0,4 ± 0,1	0,5 ± 0,1	0,6 ± 0,1	0,7 ± 0,1	0,8 ± 0,1	0,9 ± 0,1
K1	1,5 ± 0,2	1,75 ± 0,2	2 ± 0,25	2,25 ± 0,3	2,5 ± 0,35	3 ± 0,4
K2	1,23 ± 0,2	1,35 ± 0,2	1,5 ± 0,25	1,8 ± 0,3	1,95 ± 0,35	2,7 ± 0,4
1 δ	90° 0/+5°	90° 0/+5°	90° 0/+5°	90° 0/+5°	90° 0/+5°	90° 0/+5°
2 δ	45° ± 2,5°	45° ± 2,5°	45° ± 2,5°	45° ± 2,5°	45° ± 2,5°	45° ± 2,5°
D	3 ± 0,1	3,5 ± 0,1	4 ± 0,1	4,5 ± 0,1	5 ± 0,1	6 ± 0,1
α	38° à 42°	38° à 42°	38° à 42°	38° à 42°	38° à 42°	38° à 42°
d	1,8 à 1,9	2,1 à 2,2	2,4 à 2,5	2,7 à 2,8	3 à 3,2	3,6 à 3,9
P	1,4	1,7	1,9	2,1	2,3	2,7
β	22° à 25°	22° à 25°	22° à 25°	22° à 25°	22° à 25°	22° à 25°
Couple de rupture mini	1.80 Nm	2.6 Nm	3.9 Nm	5 Nm	7 Nm	11.5 Nm

