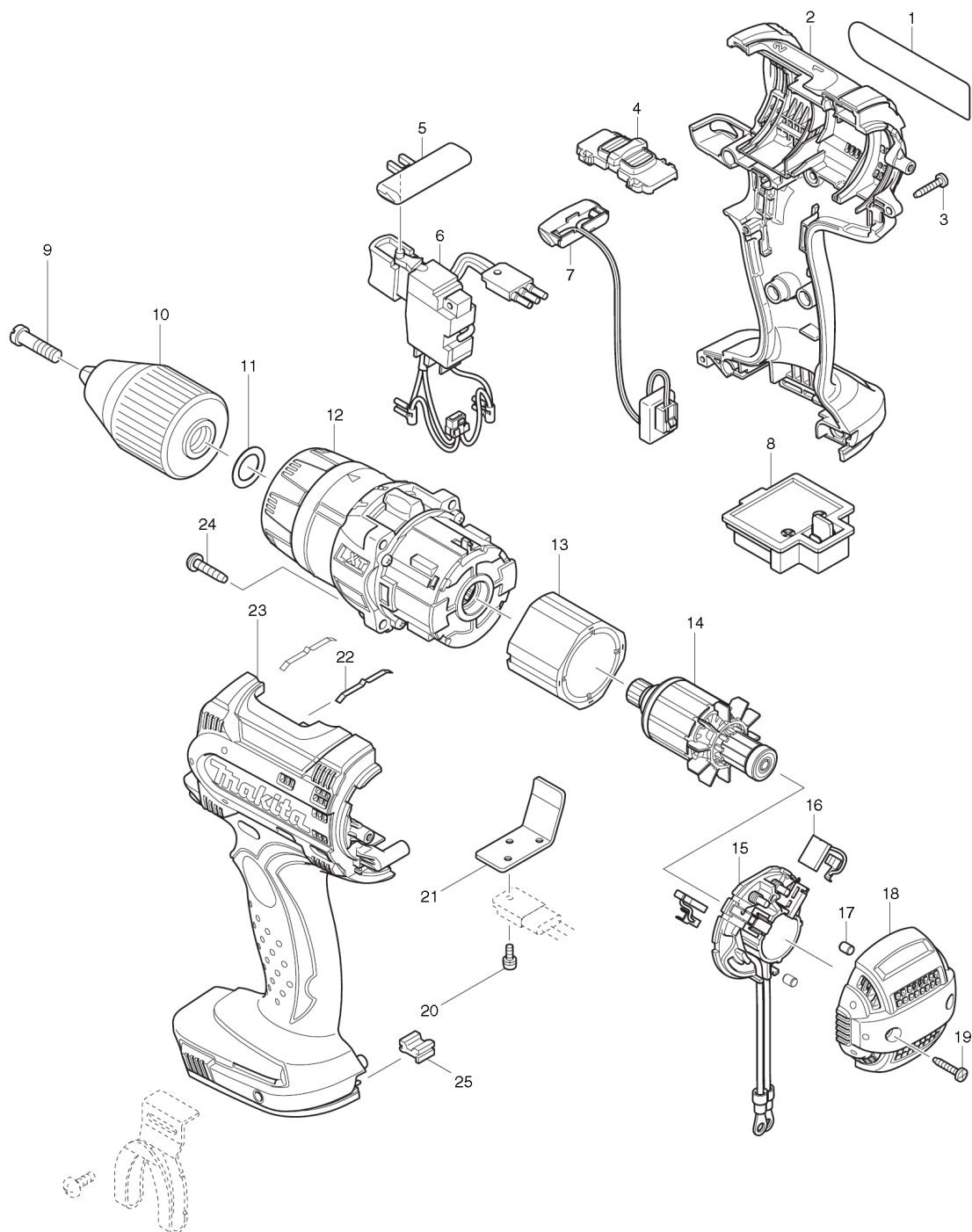


BHP454

Perceuse-Visseuse à percussion

Date 25/03/2011 Page 1 / 2



BHP454

Perceuse-Visseuse à percussion

Date 25/03/2011 Page 2 / 2



Repère	Code	Désignation	Qté	Class.	Bar.	Note Technique
2/23	188613-8	JEU DE CARCASSE	1	03	21	
2-1	263005-3	CHEVILLE CAOUTCHOUC 6	2	03	2	
3	266130-9	VIS PT 3X16	8	03	1	
4	125488-4	LEVIER SELECTEUR DE VITESSE	1	03	1	
4-1	233438-6	RESSORT DE COMPRESSION 4	2	03	1	
5	419250-0	LEVIER INVERSEUR DE SENS	1	03	1	
6	650573-9	INTERRUPTEUR TG553FSB-4	1	03	25	
7	631692-0	CABLAGE BDF451	1	03	22	
8	643838-6	SUPPORT CPL	1	03	6	84907
9	251468-5	VIS TETE PLATE (-) M6X22	1	03	1	
10	763196-5	MANDRIN 13	1	03	26	83764
11	253798-0	RONDELLE 13	1	03	9	
12	125576-7	PIGNON CPL	1	03	36	83955
13	638613-3	INDUCTEUR	1	03	9	
14	619230-8	INDUIT	1	03	22	
15	638614-1	PORTE CHARBON CPL	1	03	6	
16	194427-5	CHARBONS CB-440	1	03	9	
17	263032-0	TIGE EN CAOUTCHOUC 4	2	03	1	
18	450644-0	CAPOT ARRIERE	1	03	5	
19	266130-9	VIS PT 3X16	2	03	1	
20	911006-2	VIS M3X8	1	03	1	
21	689150-0	DISSIPATEUR	1	03	1	
22	232220-0	RESSORT A LAMES	2	03	1	
24	266045-0	VIS 4X20	4	03	2	
25	424026-2	AMORTISSEUR CAOUTCHOUC	1	03	2	

Accessoires

Repère	Code	Désignation	Qté	Class.	Bar.	Note Technique
A01	122576-8	GUIDE DE PROFONDEUR	1	02	7	
A01	286226-0	CAPOT 20 BHP441	1	02	1	
A01	322223-3	GUIDE DE PROFONDEUR	1	02	1	
A02	122822-9	POIGNEE CPL	1	02	20	
A02	154935-8	POIGNEE 36 CPL	1	02	13	
A02	251812-6	VIS BLOCAGE GUIDE 5X40	1	03	3	
A02	266349-0	ECROU M8X50	1	02	4	
A02	345960-2	RESSORT POIGNEE 55	1	02	5	
A02	450651-3	BASE POIGNEE	1	02	3	
A02	252156-7	ECROU STANDARD	1	03	2	
A03	251314-2	VIS M4X12	2	03	1	
A04	324705-1	CROCHET CEINTURE	1	03	3	
A05	419276-2	SUPPORT D'EMBOUT	1	02	2	
A06	784637-8	EMBOUT DBL (-+) 2-45 1P	2	02	4	
A07	194337-6	CHARGEUR RAPIDE DC18RA	1	2	42	
A08	194204-5	BATTERIE BL1830 LI-ION 18V 3A	2	02	48	
A09	450128-8	BATTERY COVER	1	03	1	
A10	824754-3	COFFRET PLASTIQUE BDF441/451	1	02	32	
A10	419216-0	POIGNEE COFFRET	1	02	3	
A10	417724-5	CLIP HR2450 6317D	2	03	2	
A10	419268-1	CLIP COFFRET	1	02	18	
A10	419269-9	PLAQUE	5	02	2	
A10	324667-3	AXE	1	02	1	