



PROJECTEUR SEUL A LED

FL20 – 20W – 1600 lumen - *Gencod 3511686007605*

FL30 – 30W – 2400 lumen - *Gencod 3511686007612*

FL50 – 50W – 4000 lumen - *Gencod 3511686007629*

FL100 – 100W – 8000 lumen – *Gencod 3511686007636*



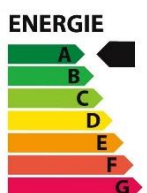
FL100

CARACTERISTIQUES TECHNIQUES

PRODUIT CONFORME AUX NORMES CE – NFEN

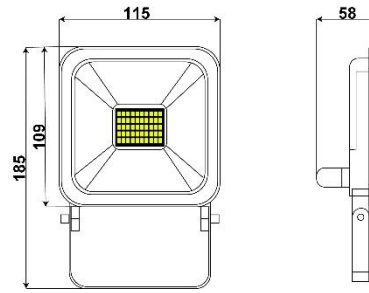
60598 - 2-5 : 2015 – EN 60598-1 - EN 62031A1 : 2013

- ✓ Très grande luminosité
- ✓ Economie d'énergie
- ✓ Tête IP 65
- ✓ Livré avec connecteur rapide et non câblé
- ✓ Vitre résistante aux chocs
- ✓ Led de type 45 mil – minimum 6400°K
- ✓ Grande durée de vie de la led : 20 000 H
- ✓ Carcasse aluminium
- ✓ Faible dégagement de chaleur (pas de risque de brûlure sur le corps en aluminium)
- ✓ **FL20/FL30/FL50/FL100 sont adaptable sur pied télescopique**

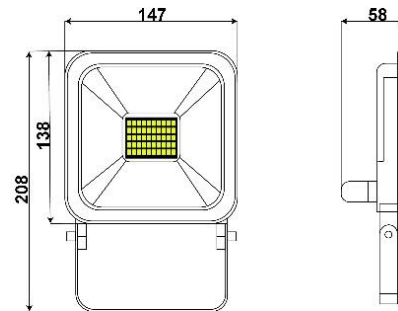




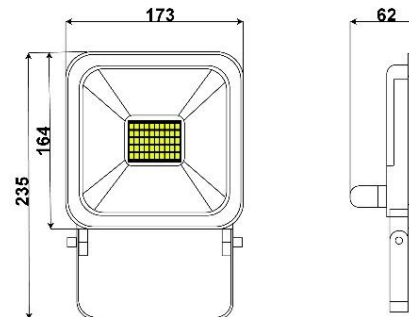
FL 20



FL 30



FL 50



FL100

