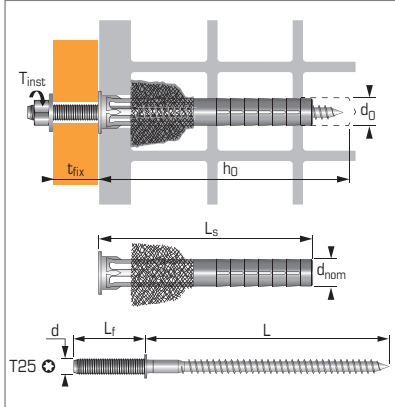




Cheville mécano-chimique, pour béton, maçonneries pleines et creuses



18046808000010



Caractéristiques techniques

Dimensions	EASYMIX		GOUJON			Ø perçage	Prof. de perçage	Epais. max. pièce à fixer (mm)	Couple de serrage max.		Code	
	Ø ext.	Long. totale	Ø filetage goujon (mm)	Long. totale goujon (mm)	Long. fileté utile (mm)				Brique & maçonnerie (Nm)	Béton (Nm)	Blister x4	Boîte x12
	d _{nom}	L _s	d	L	L _f				T _{inst}	T _{inst}		
M8X140-Ø16			8								060197	060228
M10X140-Ø16	16	135	10	180	40	16	150	30	3	10	060198	060229
M10X140-Ø16 EXT.			10								060199	-

Temps de prise avant application d'une charge

Température	Temps de polymérisation
35°C	30 min
25°C	45 min
15°C	60 min
5°C	90 min

MATIÈRE

- Résine embarquée : vinylester
- Goujon : acier zingué de classe 5.6 minimum, protection de zinc (5 µm minimum).

Version EXT. : revêtement anti-corrosion de type zinc lamellaire (5 µm minimum).

APPLICATION

- M8X140-Ø16**
- Chaudières murales
 - Mains courantes
 - Supportage
- M10X140-Ø16**
- Ballons d'eau chaude
 - Armoires électriques
 - Lavabos
- M10X140-Ø16 EXT.**
- Supports de clim
 - Eclairage en façade
 - Enseignes en applique

Charges recommandées (N_{rec}, V_{rec}) dans le béton ≥C20/25 en kN

$$N_{rec} = \frac{N_{Rk}^*}{\gamma_M \cdot \gamma_F}$$

$$V_{rec} = \frac{V_{Rk}^*}{\gamma_M \cdot \gamma_F}$$

TRACTION

Dimensions	EASYMIX M8/M10
N _{rec}	2,5

γ_F = 1,4 ; γ_{Mc} = 2,16

CISAILLEMENT

Dimensions	EASYMIX M8/M10
V _{rec}	2,5

γ_F = 1,4 ; γ_{Mc} = 2,16

Dimensions	EASYMIX M8/M10
Distances minimales à respecter (mm)	
S _{min}	160
C _{min}	80

Charges recommandées (N_{rec}, V_{rec}) dans maçonneries en kN

$$N_{rec} = \frac{N_{u,m}}{5}$$

$$V_{rec} = \frac{V_{u,m}}{5}$$

TRACTION

Supports	Dimensions	EASYMIX M8/M10
Blocs en béton creux B 40 (f_b ≥ 6.0 N/mm²)		
N _{rec}		0,65
Briques creuses OPTIBRIC PV 3+ (f_b ≥ 9.0 N/mm²)		
N _{rec}		0,40
Briques creuses POROTHERM GF R20 Th+ (f_b ≥ 10.0 N/mm²)		
N _{rec}		0,40
Briques creuses POROTHERM R37 (f_b ≥ 8.0 N/mm²)		
N _{rec}		0,40

CISAILLEMENT

Supports	Dimensions	EASYMIX M8/M10
Blocs en béton creux B 40 (f_b ≥ 6.0 N/mm²)		
V _{rec}		1,80
Briques creuses OPTIBRIC PV 3+ (f_b ≥ 9.0 N/mm²)		
V _{rec}		1,30
Briques creuses POROTHERM GF R20 Th+ (f_b ≥ 10.0 N/mm²)		
V _{rec}		1,30
Briques creuses POROTHERM R37 (f_b ≥ 8.0 N/mm²)		
V _{rec}		1,30

MÉTHODE DE POSE

