



## La gamme ARMETON®

# LES POTEAUX



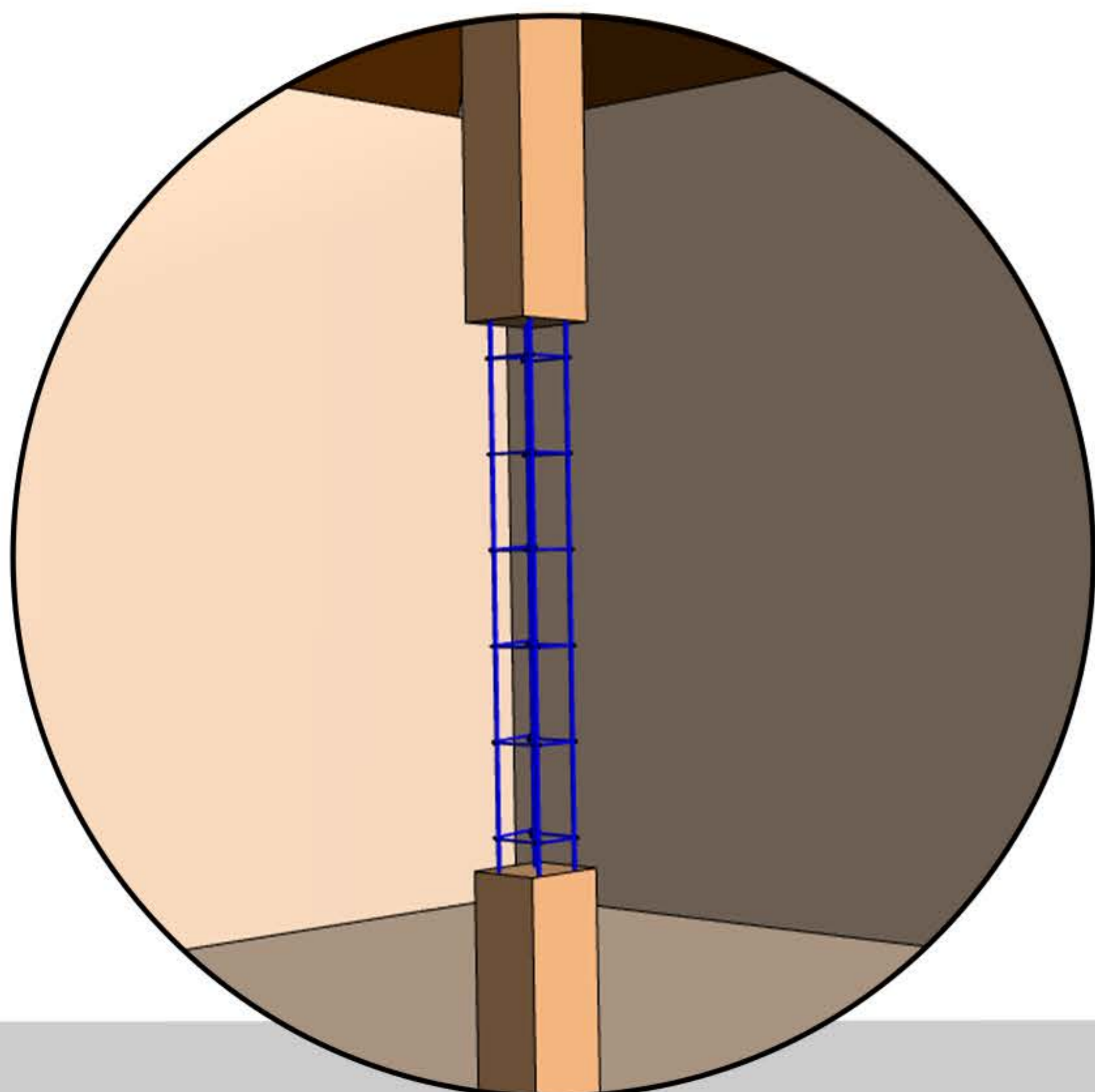
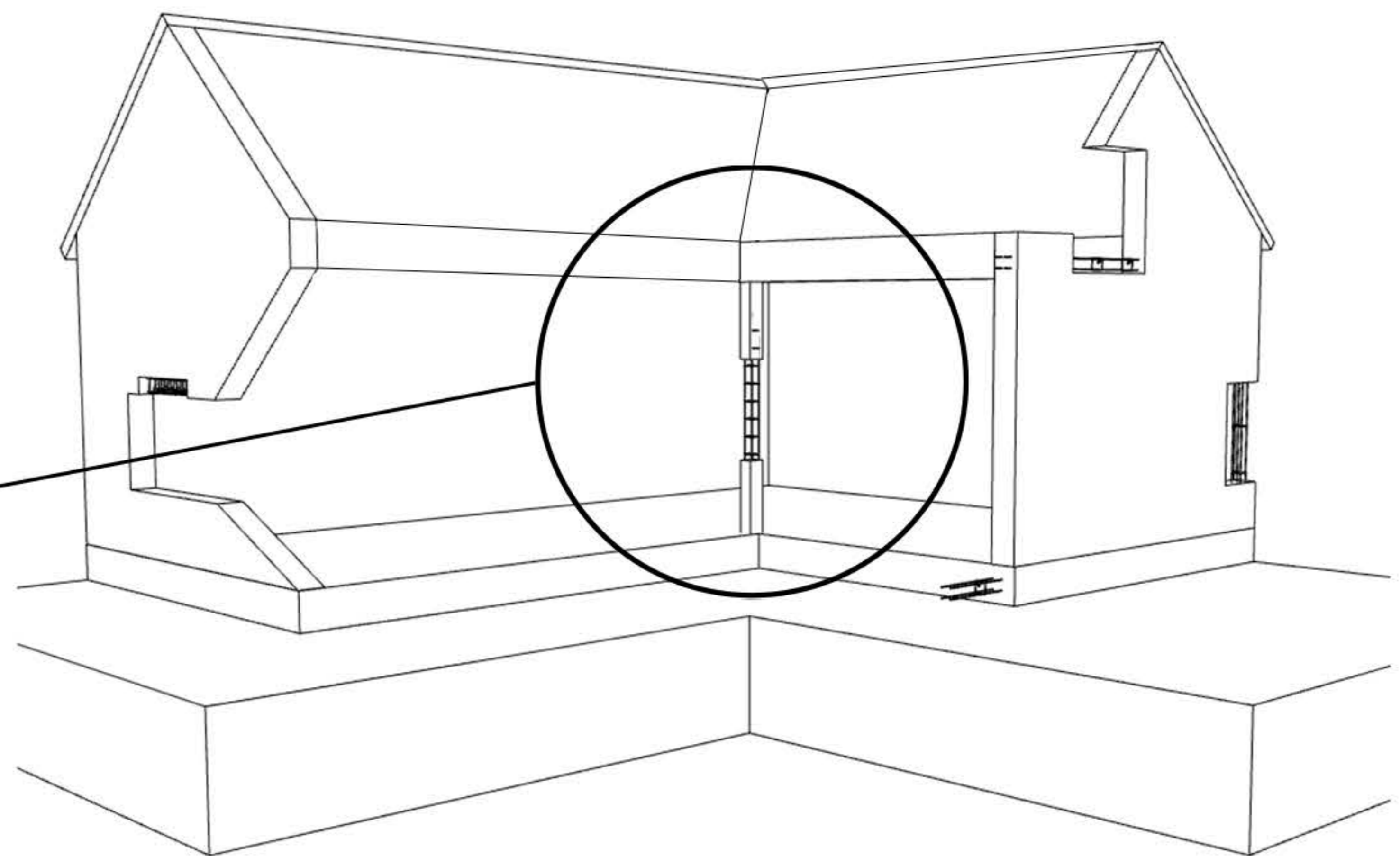
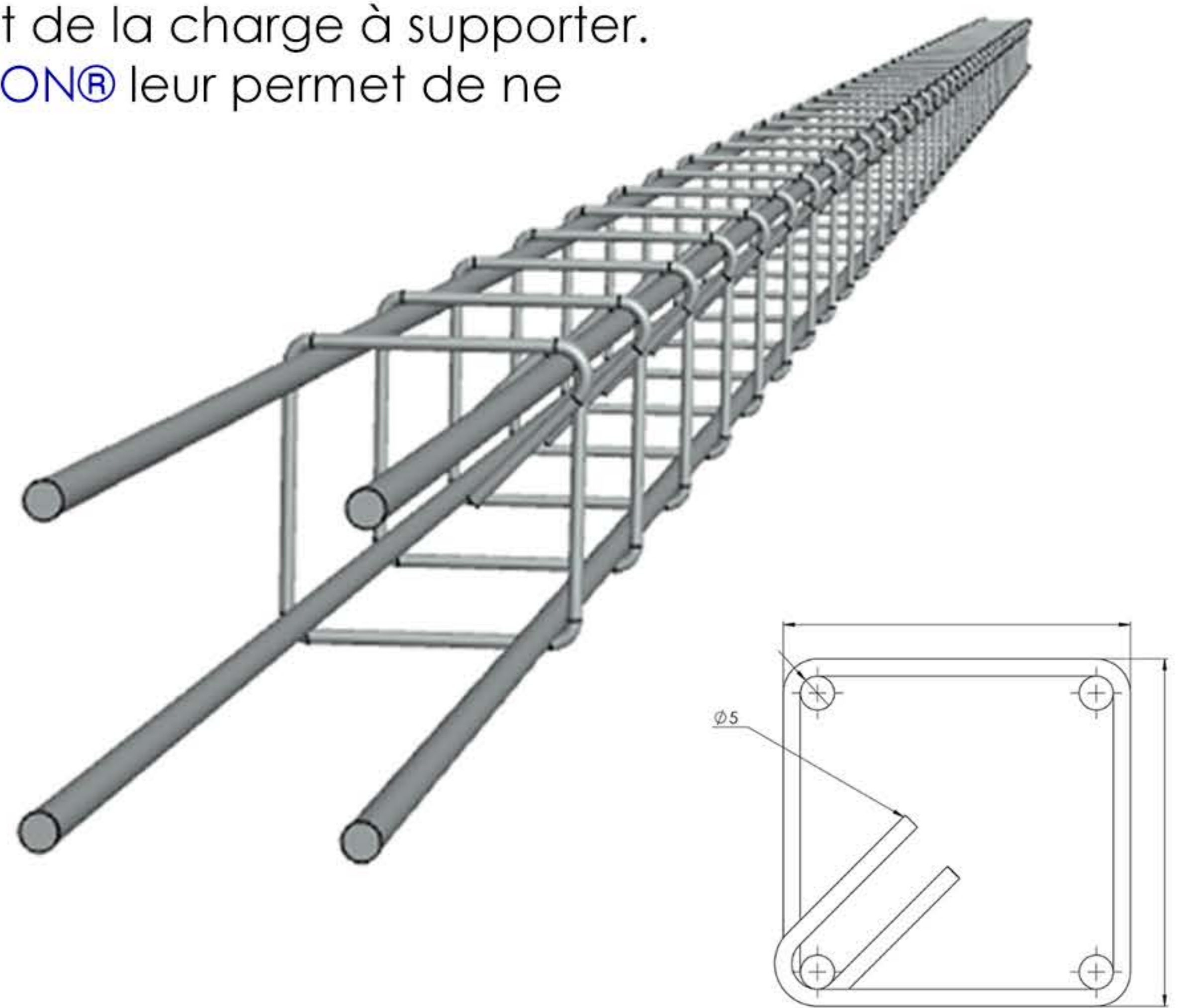
Les **POTEAUX ARMETON®** permettent la **reprise des efforts** verticaux et centraux du bâtiment. Leur fonction est de **résister aux contraintes de compression**, sous l'effet de la charge à supporter. L'espacement réduit et réglementaire des cadres des **POTEAUX ARMETON®** leur permet de ne pas souffrir de **déformation par flambement**.

### AVANTAGES DU PRODUIT

Deux types de **POTEAUX ARMETON®** sont proposés : soit en **longueur standard de 6m**, pour permettre d'affiner la hauteur au moment de la mise en œuvre (nécessairement et réglementairement <3,00m),

soit en « **hauteur d'étage** » préparée en usine, de 2,55m ou 2,70m, pour correspondre à la plupart des cas d'usage sans opération supplémentaire sur chantier.

Les caractéristiques de ces 2 types de poteaux sont synthétisées dans les tableaux de la page suivante.





## La gamme ARMETON®

# LES POTEAUX



### IMPACT ENVIRONNEMENTAL & CARBONE

Toutes les armatures ARMETON® sont fabriquées à partir d'aciers 100% recyclés, et les éventuelles chutes générées par le processus de fabrication sont également **100% recyclées**.

La fabrication de ce produit ne génère donc pas de déchet industriel.

L'électricité utilisée par ARMETON provient à **>30%** de ses propres installations photovoltaïques, réduisant ainsi l'impact carbone de cette fabrication.

Standard en élément 6 mètres													
Produit tenu en stock (O/N)	Conditionnement		Description (éléments de 6m)	Section de l'armature (l x h, cm)	Section du béton (l x h, cm)	Charges admissibles* pour poteaux h = 3 ml		Zones sismiques					
	Bottes	Fardeau				Type de poteaux		ZONE 1 Très faible	ZONE 2 Faible	ZONE 3 Modérée	ZONE 4 Moyenne	ZONE 5 Forte	
						Intérieur	Extérieur						
P1010	O	12	108	4 aciers filants ø10 HA B500B + 37 cadres ø5 HA B500B e = 15 cm	10x10	15x15	11800	25600	•	•	•	•	•
P1015	O	12	72		10x15	15x20	11800	25600	•	•	•	•	•
P1515	O	12	48		15x15	20x20	25800	45100	•	•	•	•	•
P1520	O	12	48		15x20	20x25	25800	45100	•	•	•	•	•
P2020	O	12	48		20x20	25x25	45300	70800	•	•	•	•	•

Dimensionnés à hauteur d'étage													
Produit tenu en stock (O/N)	Conditionnement		Description (éléments de 6m)	Section de l'armature (l x h, cm)	Section du béton (l x h, cm)	Zones sismiques							
	Botte	Fardeau				ZONE 1 Très faible	ZONE 2 Faible	ZONE 3 Modérée	ZONE 4 Moyenne	ZONE 5 Forte			
CP255S101010	N	12	48	4 aciers filants ø10 HA B500B + 37 cadres ø5 HA B500B e = 15 cm	10x10	15x15	•	•	•	•	•	•	
CP255S1088	N	12	48		8x8	13x13	•	•	•	•	•	•	
CP270S1088	N	12	48		8x8	13x13	•	•	•	•	•	•	

\* Sous réserve d'appuis minimum réglementaires, de charges uniformément réparties, et de non-reprise de coulage



**FABRICATION D'ARMATURES POUR LE BETON DEPUIS 1982**  
4 usines ARMINs, SOARMi, CEDUROc et ARMADIF

**FABRICATION DE PORTAILS EN ACIER DEPUIS 1992**  
2 usines KOLYS et KOLYS<sup>2</sup>

DECOUVREZ, TELECHARGEZ  
**www.armeton.fr**

