



Lire ce manuel d'utilisation original avant la première utilisation de votre appareil, le respecter et le conserver pour une utilisation ultérieure ou pour le futur propriétaire.

Consignes de sécurité

⚠ DANGER

Risque de blessures en raison d'un appareil défectueux. Vérifier le bon état de l'appareil avant de commencer à travailler. Ne pas utiliser l'appareil si son état n'est pas irréprochable.

Il est interdit d'effectuer des modifications sur l'appareil.

⚠ DANGER

Risque de blessure dû au bras rotatif. Ne jamais mettre les mains sous l'appareil pendant le fonctionnement du nettoyeur haute pression.

Le bras rotatif continue de tourner un moment après la coupure du nettoyeur haute pression. Avant de travailler sur l'appareil, attendre que le bras rotatif soit arrêté.

Une utilisation incorrecte des jets haute pression peut présenter des dangers. Le jet ne doit pas être dirigé sur des personnes, des animaux, des installations électriques actives ni sur l'appareil lui-même.

ATTENTION

Respecter les consignes de sécurité du nettoyeur haute pression.

Utilisation conforme

FR 30 convient au nettoyage de sols et de murs en liaison avec un jet haute pression. Pression maxi de l'eau 18 MPa (180 bars). Température maxi de l'eau 60 °C.

Protection de l'environnement



Les matériaux constitutifs de l'emballage sont recyclables. Ne pas jeter les emballages dans les ordures ménagères, mais les remettre à un système de recyclage.



Les appareils usés contiennent des matériaux précieux recyclables lesquels doivent être apportés à un système de recyclage. Pour cette raison, utilisez des systèmes de collecte adéquats afin d'éliminer les appareils usés.

Instructions relatives aux ingrédients (REACH)

Les informations actuelles relatives aux ingrédients se trouvent sous :

www.kaercher.com/REACH

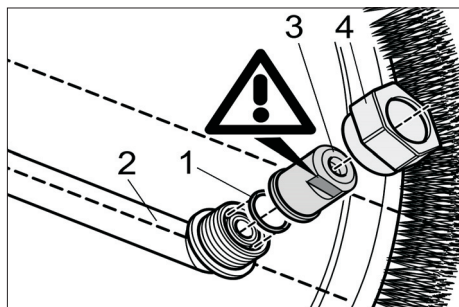
Packs de buses

Remarque :

Les packs de buses nécessaires sont définis en fonction des jets haute pression correspondants et doivent être commandés séparément.

Jet haute pression avec débit de :	Pack de buses
400...450 l/h	2.641-457.0
450...500 l/h	2.640-482.0
500...650 l/h	2.640-401.0
650...850 l/h	2.639-187.0

Monter le pack de buses

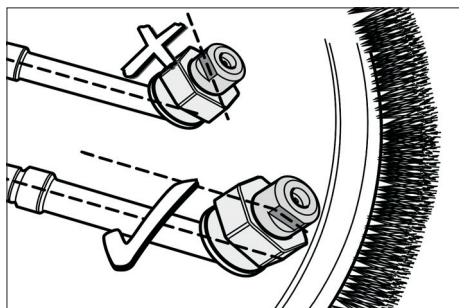


- 1 Joint torique
- 2 Bras rotatif
- 3 Buse
- 4 Écrou chapeau

- Insérer le joint torique dans l'encoche du bras rotatif
- Mettre la buse en place.
- Serrer légèrement la buse avec l'écrou chapeau.

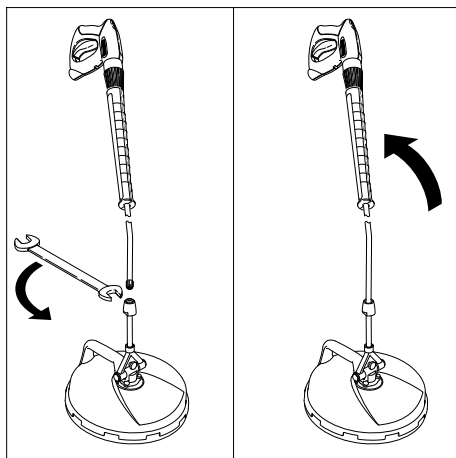
Remarque :

Le jet sortant doit être ajusté de façon parallèle au bras de rotation.



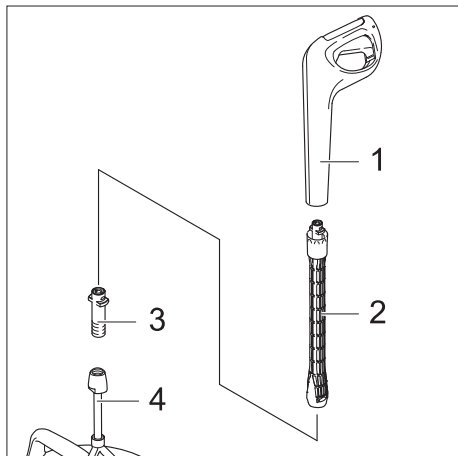
- Ajuster le plan clé de la buse (écartement de 10) parallèlement au bras rotatif.
- Serrer l'écrou chapeau (écartement de 22) à l'aide de la clé.

Nettoyage du sol



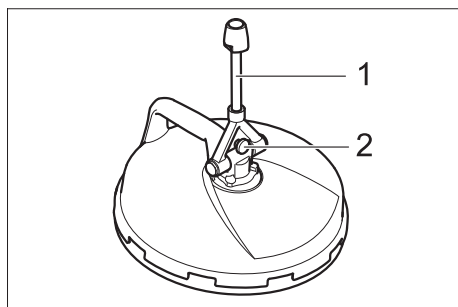
- Raccorder le jet haute pression à FR 30 et le serrer à l'aide de la clé (d'ouverture de 24)
- En cas d'interruption de service, orienter la poignée-pistolet avec le tube d'acier vers l'avant. L'appareil se trouve alors en position de stationnement.

Nettoyage du sol avec jet haute pression K6 ou K7



- 1 Pistolet manuel avec raccord à baïonnette
 - 2 Rallonge de tube en acier de 0,5 m (réf. 4.760-558.0 ou rallonge de tube d'acier de 0,9 à 1,7 m (réf. 2.639-722.0)
 - 3 Adaptateur (n° de commande 4 762-402,0)
 - 4 FR 30
- Relier les composants ensemble comme ci-dessus indiqué.

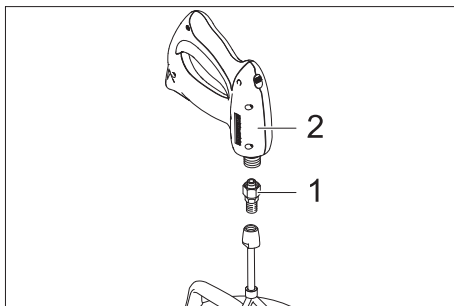
Nettoyage de murs



- 1 Raccordement
- 2 Vis

→ Mettre le raccordement en position verticale.

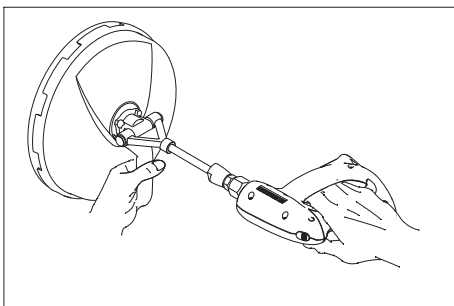
→ Visser la vis ci-jointe et serrer pour bloquer l'articulation.



- 1 Adaptateur joint
- 2 Poignée-pistolet

→ Visser l'adaptateur sur le raccord et le serrer à l'aide de la clé (d'ouverture de 22).

→ Visser le pistolet manuel sur l'adaptateur, l'ajuster et le serrer à l'aide de la clé (d'ouverture de 27).



→ Lors du nettoyage de murs, retenir l'appareil au niveau de la poignée.

Entretien

- Mettre l'appareil à l'abri du gel.
- Ne pas déformer les poils lors du stockage.