

LISTE DE PIECES DETACHEES

POUR COMPRESSEUR MODELE :



PROSIL3100

CARACTERISTIQUES :

MODELE		PROSIL3100
Tension	Volt	230V Mono
Puissance absorbée	kW/CV	2,2 / 3
Capacité cuve	litre	100
Pression de service admissible	bar	8
Nombre de cylindre		4
Étage de compression		1
Volume d'air aspiré	l/min	370
Volume d'air restitué	l/min	260
Vitesse de rotation groupe de compression	tr/min	1400
Dimension	cm	84 x 52 x 84
Poids	kg	79

Nota : Vous trouverez toutes les caractéristiques sur l'étiquette d'identification située sur le côté de votre compresseur.

DESCRIPTION :

REP	CODE	DESIGNATION
1	OTS15075*	Réservoir 100 L - 8 bar
2	OTS15B	Bloc Moteur-Compresseur 230V-50Hz-4,8A
3 et 4	1099	Manomètre Ø 40 - 10 bar - 1/8"
5	9047078	Robinet de purge 1/4" male - 1/4 de tour
6	OTS20070**	Clapet anti retour
7	OTS15064**	Détendeur + tubulure
8	3015CM	Raccord rapide 1/4" male
9	2526	Cordon électrique 3*1,5 Lg 2m H05VVF - noir
10	OTS20076**	Tube d'air
11	T0811**	Pressostat 1/4"X1 8 bar mono
12	631408	Soupape sécurité 1/4" - 8 bar
13	OTS20069**	Electrovanne de décompression
14	PROSIL3100RP76F	Roulette avec frein + visserie (voir au verso)
15		Kit roue (voir au verso)
16	1185V	Filtre épurateur 'baby' 1/4"
17	OTS20080*	Poignée de transport noire

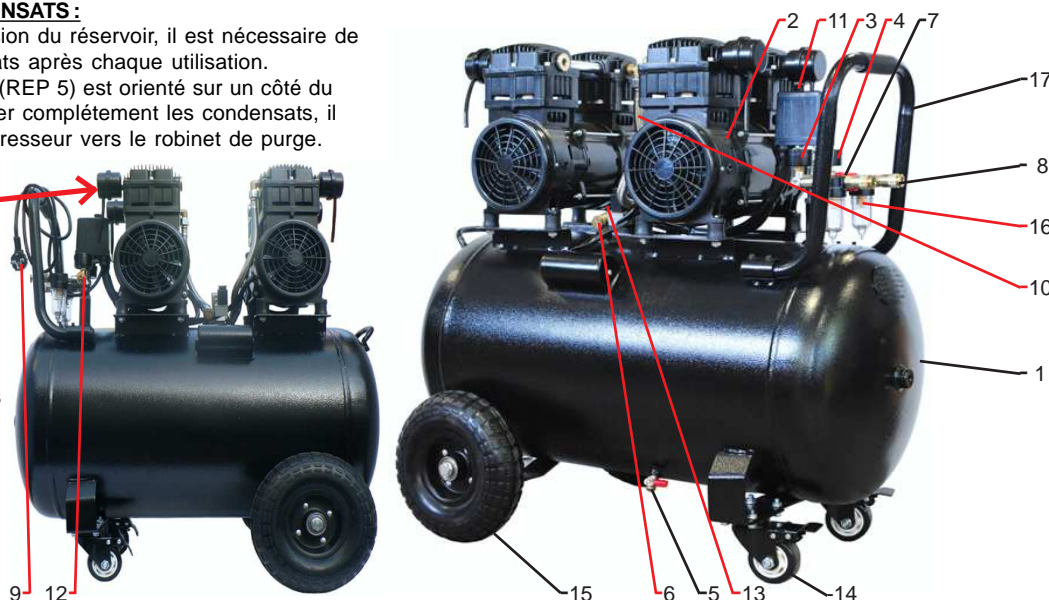
PURGE DES CONDENSATS :

Pour éviter la corrosion du réservoir, il est nécessaire de purger les condensats après chaque utilisation. Le robinet de purge (REP 5) est orienté sur un côté du réservoir. Pour purger complètement les condensats, il faut incliner le compresseur vers le robinet de purge.



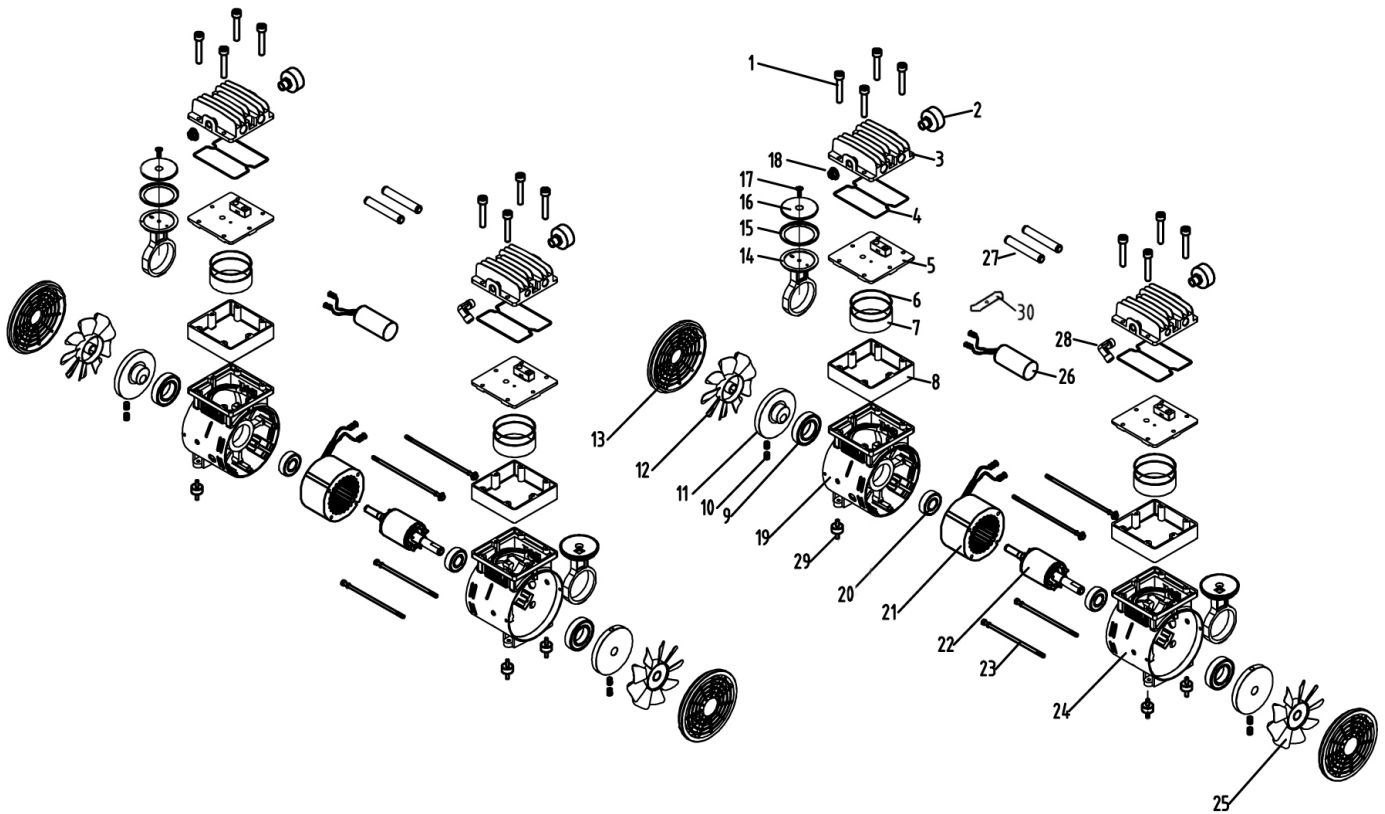
IMPORTANT

Avant d'utiliser votre compresseur, il faut retirer les bouchons en plastique situés dans les culasses puis visser les filtres à air. Une fois les filtres à air mis, introduire les tuyaux en plastique dans les orifices des filtres à air.



OTS15B

Compresseur coaxial - Coaxial compressor



REP	CODE	DESIGNATION	REP	CODE	DESIGNATION	REP	CODE	DESIGNATION
1	OTS15001	Vis de culasse et de cylindre	11	OTS15011	Vilebrequin	21	OTS15021	Stator
2	OTS20002**	Filtre à air 1/2"	12	OTS15012*	Ventilateur gauche	22	OTS15022	Rotor
3	OTS20003**	Culasse	13	OTS20013**	Grille ventilateur	23	OTS15023	Vis de jonction carters
4	OTS20004**	Joint de culasse	14	OTS15014*	Bielle	24	OTS15024	Carter droit
5	OTS15005*	Plaque à clapets + joint	15	OTS10015*	Joint de piston	25	OTS15025*	Ventilateur droit
6	OTS10006*	Joint de cylindre	16	OTS10016*	Coupelle de piston	26	OTS20026**	Condensateur 30 MF
7	OTS15007*	Cylindre	17	OTS10017*	Vis de piston	27	OTS20027**	Tube inter-cylindres + joint
8	OTS15008*	Support de cylindre	18	OTS15018	Bouchon 1/2"	28	OTS20028**	Coude air culasse
9	OTS15009*	Roulement 6008RS	19	OTS15019	Carter gauche	29	OTS20029**	Silent block
10	OTS15010	Vis de vilebrequin	20	FL20027***	Roulement 6204RS	30	OTS20030**	Clapet

IMPORTANT : Pour commander les pièces détachées du cylindre de compression, préciser la référence de votre cylindre OTS15B suivi du code. **Ex :** Pour cylindre OTS15B : Cylindre code OTS15007*.

Montage des roues et roulettes sur la cuve

Patte de fixation du compresseur



MONTAGE ROUE :
ASSEMBLER selon le schéma ci-dessus.

REP	CODE	DESIGNATION
1	PROSIL2050KR*	Vis épaulée + écrou + rondelle + entretoise
2	PROSIL3100R254	Roue increvable Ø 254 - jante noire
3	PROSIL3100RP76F	Roulette pivotante Ø 76 avec frein + visserie