



EDIA

10 LAMES DE CUTTER SÉCABLES - 25 mm

■ *Descriptif*

- Lames permettant la réalisation de découpes nettes ainsi que des prédécoupes dans des matériaux.
- Recommandées pour les plaquistes.

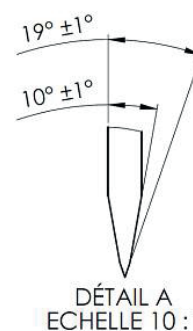
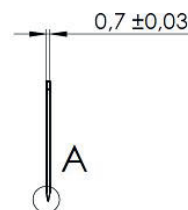
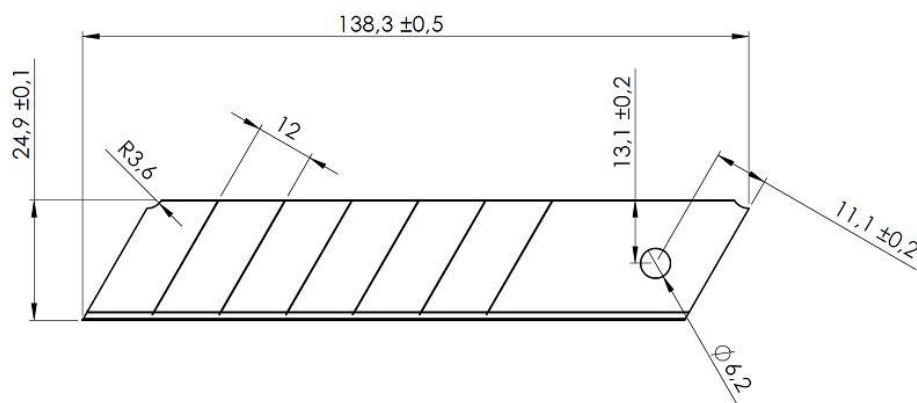
■ *Avantages*

- Très haute teneur en carbone : résiste à l'abrasion.
- Rigidité : lames épaisses trempées à cœur, double biseau.
- Leur affûtage particulier leur confère une excellente durée de vie.
- Idéales pour la coupe de plaque de plâtre.
- Lames protégées par un antioxydant à base de paraffine de qualité.
- Lames facilement sécables.
- Étui distributeur de lames pour plus de sécurité.

■ *Caractéristiques*

- Longueur : 142 mm.
- Largeur : 25 mm.
- Épaisseur : 0,70 mm.
- Matière : C125S-SK2, très haute teneur en carbone.
- Lames sécables en 7 segments.
- Lames fabriquées en France.

■ *Données techniques*



BV Cert. 10423306



EDIA

■ *Précautions d'emploi*

- Lames extrêmement tranchantes.
- À manipuler avec prudence.
- Conserver hors de portée des enfants.

■ *Responsabilité*

La société exploitant la marque EDIA décline toute responsabilité pour cause d'utilisation inappropriée ou de circonstances imprévues dans la mise en œuvre du produit.

■ *La gamme EDIA*

Gencod	Code	Désignation Article	Largeur Lame (mm)
3491290013332	221624-01	10 LAMES CUTTER SÉCABLES EDIA	18
3491290013349	221625-01	10 LAMES CUTTER SÉCABLES EDIA	25
3491290013356	221626-01	10 LAMES TRAPÈZES POUR COUTEAUX EDIA	19