

Schlüter®-RONDEC

Profilé

pour revêtements muraux, angles et finitions

2.1

Fiche produit

Applications et fonctions

Schlüter-RONDEC est un profilé décoratif qui assure la protection des angles sortants de murs carrelés. La surface visible du profilé forme un arrondi symétrique entre les revêtements carrelés. L'espaceur permet de prédéfinir un joint régulier entre le carreau et le profilé. Schlüter-RONDEC (en acier inoxydable ou en laiton) et RONDEC-PRG ne disposent pas d'espaceur.

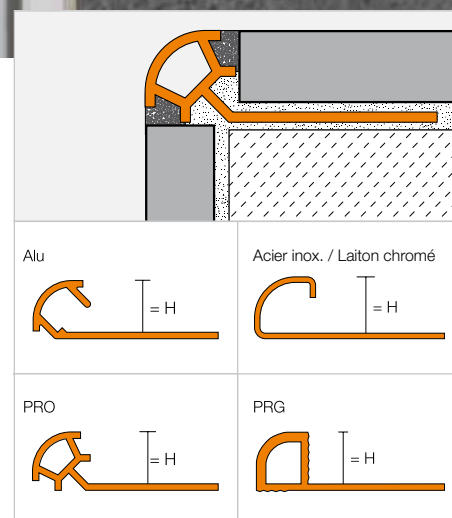
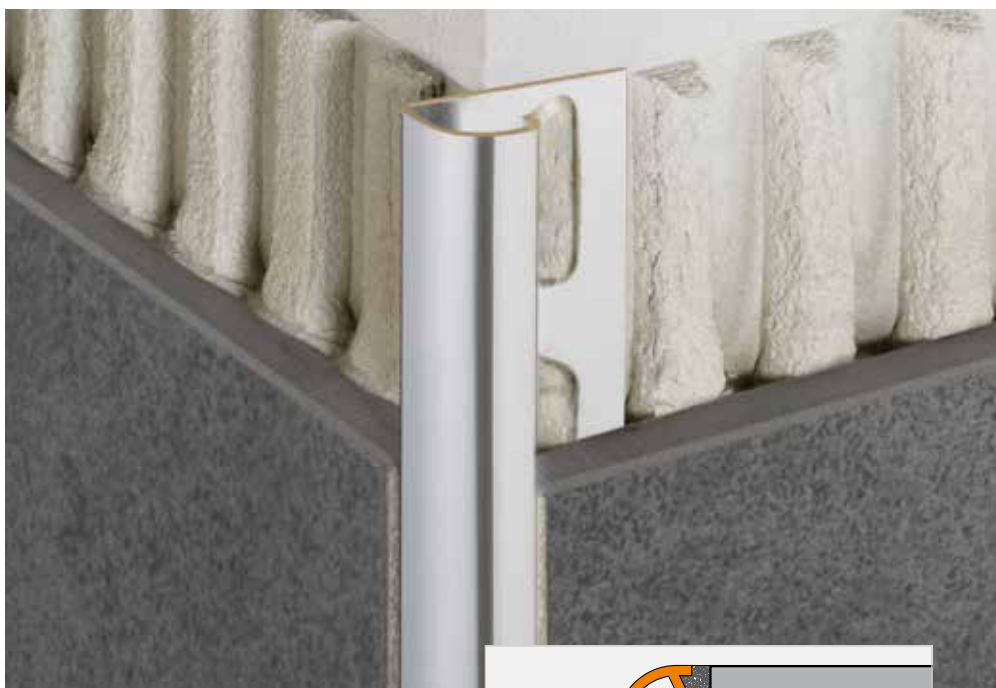
La diversité des matériaux, des coloris et des finitions de ce profilé permet d'harmoniser les angles sortants de murs avec les carreaux et les joints, ou de créer des contrastes.

Les profilés Schlüter-RONDEC-E (acier inoxydable) et -A (aluminium anodisé) s'harmonisent avec les listels Schlüter-DESIGNLINE.

Outre leur fonction décorative, ces profilés offrent une protection efficace des arêtes contre les sollicitations mécaniques. Le profilé Schlüter-RONDEC-E en acier inoxydable, particulièrement résistant, peut également être utilisé comme finition de revêtement de sol.

Schlüter-RONDEC peut aussi être utilisé, pour la réalisation d'angles ou de plinthes, avec d'autres revêtements tels que moquette, parquet, carreaux en pierre naturelle ou résines époxydiques.

Des angles rentrants et sortants ainsi que des raccords et des capuchons de fermeture font partie de la gamme dans certaines finitions, pour un raccordement aisé et soigné des profilés Schlüter-RONDEC.





Matériaux

Schlüter-RONDEC est disponible dans les matériaux suivants :

E	= Acier inoxydable V2A alliage 1.4301 = AISI 304 V4A alliage 1.4404 = AISI 316L
EB	= Acier inoxydable brossé
EP	= Acier inoxydable poli
MC	= Laiton chromé
AE	= Alu. naturel anodisé mat
AK	= Alu. cuivre anodisé mat
AM	= Alu. laiton anodisé mat
AT	= Alu. titane anodisé mat
ACG	= Alu. chromé anodisé brillant
AKG	= Alu. cuivre anodisé brillant
AMG	= Alu. laiton anodisé brillant
ATG	= Alu. titane anodisé brillant
ACGB	= Alu. chromé anodisé brossé
AGSB	= Alu. noir graphite anodisé brossé
AKGB	= Alu. cuivre anodisé brossé
AMGB	= Alu. laiton anodisé brossé
ATGB	= Alu. titane anodisé brossé
TS	= Alu. à finition structurée
AC	= Alu. coloré
C/A	= MyDesign by Schlüter-Systems*
PRO	= PVC coloré
PRG	= PVC coloré

Propriétés des matériaux et domaines d'utilisation :

Schlüter-RONDEC est disponible dans un grand nombre de matériaux et de finitions. Le choix du profilé doit être déterminé au cas par cas, en fonction des contraintes chimiques, mécaniques et autres prévues. Les informations de ce document sont donc d'ordre général.

Schlüter-RONDEC-MC (laiton chromé) convient particulièrement pour la réalisation d'angles muraux et d'encadrements coordonnés, par exemple, avec des robinetteries chromées de salles de bains. Les surfaces visibles doivent être protégées des risques d'abrasion ou de rayures. Éliminer immédiatement les résidus de mortier-colle ou de mortier-joint lors de la mise en œuvre.

Schlüter-RONDEC-E (acier inoxydable) en V2A (alliage 1.4301) ou V4A (alliage 1.4404) offre une résistance élevée aux contraintes mécaniques et aux produits chimiques. L'acier inoxydable présente une résistance mécanique élevée et convient pour un usage privé ainsi que pour les secteurs requérant une résistance aux produits chimiques et aux acides, tels que dans l'industrie agroalimentaire, les brasseries, les cuisines industrielles et les hôpitaux. En cas de sollicitations plus importantes, par exemple dans des piscines (eau douce) ou les abattoirs, nous recommandons l'utilisation d'acier inoxydable V4A.

L'acier inoxydable V4A ne résiste toutefois pas à tous les produits chimiques : il est attaqué par des produits tels que l'acide chlorhydrique ou l'acide fluorhydrique, par du chlore ou des solutions alcalines à partir d'une certaine concentration. Dans certains cas, ceci peut également concerner des bassins d'eau saline ou d'eau de mer. Il convient donc de définir au préalable les sollicitations prévisibles.

Schlüter-RONDEC-AE/-ACG/-ACGB/-AM/-AMG/-AMGB/-AK/-AKG/-AKGB/-AT/-ATG/-ATGB (aluminium anodisé) : l'anodisation protège la surface et la rend inaltérable dans le cadre d'une utilisation normale. Les surfaces visibles doivent être protégées contre les risques d'abrasion ou de rayures. L'aluminium est sensible aux alcalins. En présence d'humidité, les matériaux à base de ciment présentent une alcalinité qui peut, selon la concentration et la durée de contact, corroder l'aluminium (formation d'hydroxyde d'aluminium). Il convient donc d'éliminer immédiatement les résidus de mortier-colle ou de mortier-joint sur les surfaces visibles et de ne pas recou-

vrir d'un film les revêtements fraîchement posés. Le profilé doit être entièrement noyé dans la couche de contact avec le carreau afin d'éviter tout risque d'accumulation d'eau dans les cavités.

Les profilés Schlüter-RONDEC-PRO/-PRG sont réalisés en PVC coloré et résistent aux déformations et aux rayures. Le matériau résiste aux U.V., mais sa couleur n'étant pas stable à long terme, il ne peut être mis en œuvre à l'extérieur. Ce type de profilé ne peut pas être utilisé comme finition d'angles ou de revêtements lorsque des contraintes mécaniques élevées sont prévues, par exemple au niveau de marches d'escalier ou en finition de sol.

Schlüter-RONDEC-AC (alu. coloré) : l'aluminium est prétraité et recouvert d'une laque polyuréthane en poudre appliquée par pulvérisation. La couleur du revêtement est stable, résistante aux UV et aux intempéries. Les surfaces apparentes doivent être protégées contre les risques d'abrasion ou de rayures.

Schlüter-RONDEC-TS en aluminium avec finition structurée (gamme « Trendline ») est décliné en une série de couleurs d'aspect naturel (autres caractéristiques, voir Schlüter-RONDEC-AC).



Le profilé RONDEC-AC peut être personnalisé, dans le cadre de la gamme MyDesign by Schlüter-Systems*, en choisissant parmi les 190 coloris du nuancier RAL classique ou une impression personnalisée (autres caractéristiques, voir RONDEC-AC).

*Pour toute question concernant MyDesign by Schlüter-Systems, n'hésitez pas à contacter nos conseillers techniques et notre service technique.

Nota : étant donné l'utilisation de techniques de fabrication différentes, il n'est pas exclu que les profilés et les angles présentent de légères différences de couleur.



Mise en œuvre

1. Sélectionner la hauteur de profilé en fonction de l'épaisseur du carrelage.
 2. Appliquer du mortier colle à l'aide d'une spatule crantée à l'endroit où le profilé est destiné à être posé. Lors de l'utilisation de Schlüter-RONDEC au niveau d'un angle mural, il convient de carreler tout d'abord entièrement l'un des murs avant de carreler le second mur.
 3. Noyer l'ailette de fixation du profilé Schlüter-RONDEC dans le lit de mortier-colle et l'aligner.
 4. Recouvrir l'ailette de fixation de mortier-colle sur toute sa surface au moyen d'une spatule et remplir le quart de rond avec du mortier-colle.
 5. Noyer les carreaux adjacents au profilé et les ajuster de sorte qu'ils arrivent à fleur du profilé. Les carreaux doivent adhérer sur toute leur surface le long du profilé.
- Nota** : lorsqu'il est posé en angle sortant de mur, le profilé peut être posé légèrement en avant ou en retrait, afin de compenser les tolérances de dimensions du revêtement. Au sol, la hauteur du profilé ne doit en aucun cas dépasser celle de la surface du revêtement ; elle pourra être inférieure d'1 mm au maximum.
6. Le chant du carreau s'appuie sur l'espaceur, ce qui garantit un joint d'une épaisseur constante de 1,5 mm. Pour les profilés en inox, en laiton et pour les profilés PRG, qui ne possèdent pas d'espaceur, il convient de laisser un espace d'environ 1,5 mm entre le profilé et le carreau et de le garnir ensuite de mortier-joint.
 7. Protéger les surfaces sensibles au moyen de matériaux appropriés, afin d'éviter rayures et dégradations. Enlever immédiatement les résidus de mortier-colle ou de mortier-joint.
 8. Des angles sortants et rentrants coordonnés font partie de la gamme. Ils seront mis en œuvre à l'aide de colle Schlüter-KERDI-FIX ou équivalent.

Nota

Schlüter-RONDEC ne nécessite aucun entretien particulier. Utiliser des produits de nettoyage doux pour les surfaces délicates. Pour remédier aux dégradations de la surface anodisée, appliquer une couche de peinture ou de vernis.

Les surfaces en acier inoxydable exposées à l'action de l'air ou à des produits agressifs doivent être régulièrement entretenues à l'aide d'un produit de nettoyage doux permettant non seulement de préserver l'aspect brillant de l'acier inoxydable, mais aussi d'éviter les risques de corrosion. Le traitement avec un polish pour le chrome ou autre produit similaire confère à l'acier inoxydable une surface brillante.

Les produits de nettoyage utilisés ne doivent en aucun cas contenir d'acide chlorhydrique ou fluorhydrique. Le contact avec d'autres métaux tels que l'acier normal est à éviter sous peine de provoquer une corrosion du profilé. Ceci est également valable lors de l'utilisation de spatules ou de paille de fer pour éliminer les résidus de mortier.

Nous recommandons d'utiliser, si nécessaire, la pâte de nettoyage pour l'inox Schlüter-CLEAN-CP ou équivalent.

Matériaux	Outils de découpe recommandés
Acier inoxydable	  <p>Avec régulation de la vitesse de rotation</p>
Aluminium	   <p>Lame de scie pour métaux non ferreux</p>
Laiton	   <p>Lame de scie pour métaux non ferreux</p>
PVC	   <p>Lame de scie pour métaux non ferreux</p>

Respectez toutes les instructions de sécurité et les prescriptions du fabricant de l'outil de découpe, y compris pour le port de lunettes de protection, de protections auditives et de gants. Quel que soit l'outil de découpe utilisé, toutes les bavures à l'extrémité du profilé doivent être éliminées à l'aide d'une lime ou d'un outil similaire avant le montage.



Vue d'ensemble :

Schlüter®-RONDEC-PRO

PRO = PVC coloré Unité de livraison : 2,50 m/3 m

H = mm	6	8	10	11	12,5
AP	•	•	•		
BH	•	•	•		
BW	•	•	•	•	•
CA	•	•	•		
G	•	•	•		
GS	•	•	•	•	•
HB	•	•	•		
HG	•	•	•		
NB	•	•	•		
PG	•	•	•	•	•
SP	•	•	•	•	•
W	•	•	•	•	•
Angle sortant	•	•	•	•	•
Angle rentrant	•	•	•	•	•

Schlüter®-RONDEC-PRG

PRG = PVC coloré Unité de livraison : 2,50 m/3 m

H = mm	6	8	10	12,5
BW	•	•	•	•
PG	•	•	•	•
W	•	•	•	•
Angle sortant	•	•	•	•
Angle rentrant	•	•	•	•



Schlüter®-RONDEC-PRO

Schlüter®-RONDEC-AC

AC = Alu. coloré Unité de livraison : 2,50 m

H = mm	6	8	10	11	12,5
BH	•	•	•	•	•
BW	•	•	•	•	•
C/A	•	•	•	•	•
G	•	•	•		•
GM	•	•	•		•
GS	•	•	•		•
HB	•	•	•		•
HG	•	•	•		•
PG	•	•	•	•	•
W	•	•	•	•	•
MBW	•	•	•	•	•
MGS	•	•	•	•	•
Angle sortant	•	•	•	•	•
Angle rentrant	•	•	•	•	•
Pièce de liaison	•	•	•		•

Schlüter®-RONDEC-AC

AC = Alu. coloré Unité de livraison : 3 m

H = mm	6	8	10	11	12,5
BW	•	•	•	•	•
C/A	•	•	•	•	•
PG	•	•	•	•	•
W	•	•	•	•	•
MBW	•	•	•	•	•
MGS	•	•	•	•	•
Angle sortant	•	•	•	•	•
Angle rentrant	•	•	•	•	•
Pièce de liaison	•	•	•		•

Schlüter®-RONDEC-MC

MC = Laiton chromé Unité de livraison : 2,50 m

Material	MC
H = 6 mm	•
H = 8 mm	•
H = 10 mm	•
H = 11 mm	•
H = 12,5 mm	•
Angle sortant	•
Angle rentrant	•

Schlüter®-RONDEC-A anodisé

AE = Alu. naturel anodisé mat / ACG = Alu. chromé anodisé brillant / ACGB = Alu. chromé anodisé brossé / AM = Alu. laiton anodisé mat / AMG = Alu. laiton anodisé brillant / AMGB = Alu. laiton anodisé brossé / AK = Alu. cuivre anodisé mat / AKG = Alu. cuivre anodisé brillant / AKGB = Alu. cuivre anodisé brossé / AT = Alu. titane anodisé mat / ATG = Alu. titane anodisé brillant / ATGB = Alu. titane anodisé brossé / AGSB = Alu. noir anodisé graphite brossé. Unité de livraison : 2,50 m

Matériaux	AE	ACG	ACGB	AM	AMG	AMGB	AK	AKG	AKGB	AT	ATG	ATGB	AGSB
H = 6 mm	•	•	•	•	•	•	•	•	•	•	•	•	•
H = 8 mm	•	•	•	•	•	•	•	•	•	•	•	•	•
H = 9 mm	•	•	•										
H = 10 mm	•	•	•	•	•	•	•	•	•	•	•	•	•
H = 11 mm	•	•	•										
H = 12,5 mm	•	•	•	•	•	•	•	•	•	•	•	•	•
H = 15 mm	•	•	•										
Angle sortant	•	•	•	•	•	•	•	•	•	•	•	•	•
Angle rentrant	•	•	•	•	•	•	•	•	•	•	•	•	•
Pièce de liaison	•	•	•	•	•	•	•	•	•	•	•	•	•

Nota : des pièces de liaison sont disponibles pour les hauteurs de profilés 6, 8, 10, 11 et 12,5 mm.



Schlüter®-RONDEC-A anodisé

AE = Alu. naturel anodisé mat / ACG = Alu. chromé anodisé brillant

Unité de livraison : 3 m

H = mm	6	8	10	11	12,5
AE	•	•	•	•	•
ACG	•	•	•	•	•
Angle sortant	•	•	•	•	•
Angle rentrant	•	•	•	•	•
Pièce de liaison	•	•	•	•	•



Schlüter®-RONDEC-A (ACGB)

Schlüter®-RONDEC-TS

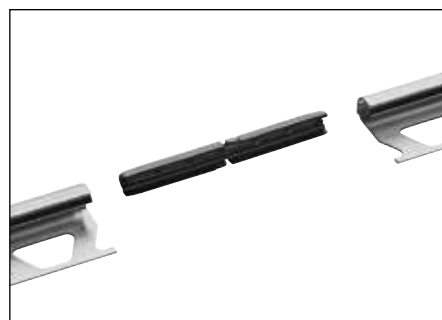
TS = Alu. finition structurée

Unité de livraison : 2,5 m, 3 m

H = mm	6	8	10	11	12,5
TSI	•	•	•	•	•
TSC	•	•	•	•	•
TSBG	•	•	•	•	•
TSB	•	•	•	•	•
TSSG	•	•	•	•	•
TSG	•	•	•	•	•
TSOB	•	•	•	•	•
TSLA	•	•	•	•	•
TSDA	•	•	•	•	•
TSR	•	•	•	•	•
Angle sortant	•	•	•	•	•
Angle rentrant	•	•	•	•	•
Pièce de liaison	•	•	•	•	•



Schlüter®-RONDEC-TS (TSI)



Schlüter®-RONDEC-AV (Pièce de liaison pour profilés en aluminium)

Coloris :

- AP = Abricot
- BH = Bahamas
- BW = Blanc brillant
- CA = Caramel
- C/A = MyDesign by Schlüter-Systems*
- G = Gris
- GM = Gris métallique
- GS = Noir graphite
- HB = Beige clair
- HG = Gris clair
- NB = Noisette
- PG = Gris pastel
- SP = Pêche satiné
- W = Blanc
- MBW = Blanc mat
- MGS = Noir graphite mat
- TSI = Alu. finition structurée ivoire
- TSC = Alu. finition structurée sable
- TSBG = Alu. finition structurée gris beige
- TSB = Alu. finition structurée beige
- TSSG = Alu. finition structurée gris pierre
- TSG = Alu. finition structurée gris
- TSOB = Alu. finition structurée bronze
- TSLA = Alu. finition structurée gris clair
- TSDA = Alu. finition structurée gris foncé
- TSR = Alu. finition structurée brun rustique

* coloris ou impression personnalisé(e)



Schlüter®-RONDEC Angle sortant ou rentrant



Schlüter®-RONDEC-E

E = Acier inoxydable V2A (alliage 1.4301 = AISI 304) / EP = Acier inoxydable poli / EB = Acier inoxydable brossé / EV4A = Acier inoxydable V4A (alliage 1.4404 = AISI 316L) Unité de livraison : 2,50 m/3 m

H = mm	4,5	6	7	8	9	10	11	12,5	15
E	•	•	•	•	•	•	•	•	•
EP		•		•		•		•	•
EB		•	•	•	•	•	•	•	•
EV4A		•		•		•		•	
Angle sortant	•	•	•	•	•	•	•	•	•
Angle rentrant	•	•	•	•	•	•	•	•	•
Pièce de liaison		•		•		•	•	•	
Capuchon de fermeture EB*	•	•	•	•	•	•	•	•	•

Nota : les angles sortants existent en métal coulé sous pression imitation inox et en acier inoxydable massif V2A ou V4A. Les angles rentrants existent uniquement en métal coulé sous pression imitation inox.

* Les capuchons de fermeture EB sont utilisables avec Schlüter®-RONDEC-E et -EP.

Unité de livraison : 1 m/3 m

H = mm	6	8	10	11	12,5
E	•	•	•	•*	•

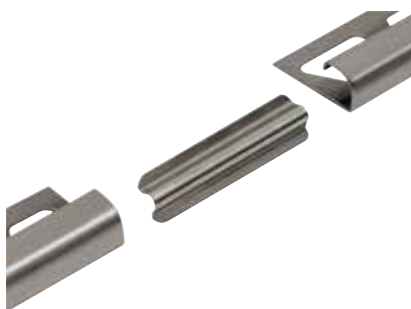
*disponible uniquement en 3 m



Schlüter®-RONDEC-E



Schlüter®-RONDEC-EB/EK
Capuchon de fermeture en acier inoxydable brossé pour RONDEC-E et -EB



Schlüter®-RONDEC-E/V
Pièce de liaison pour profilés en acier inoxydable