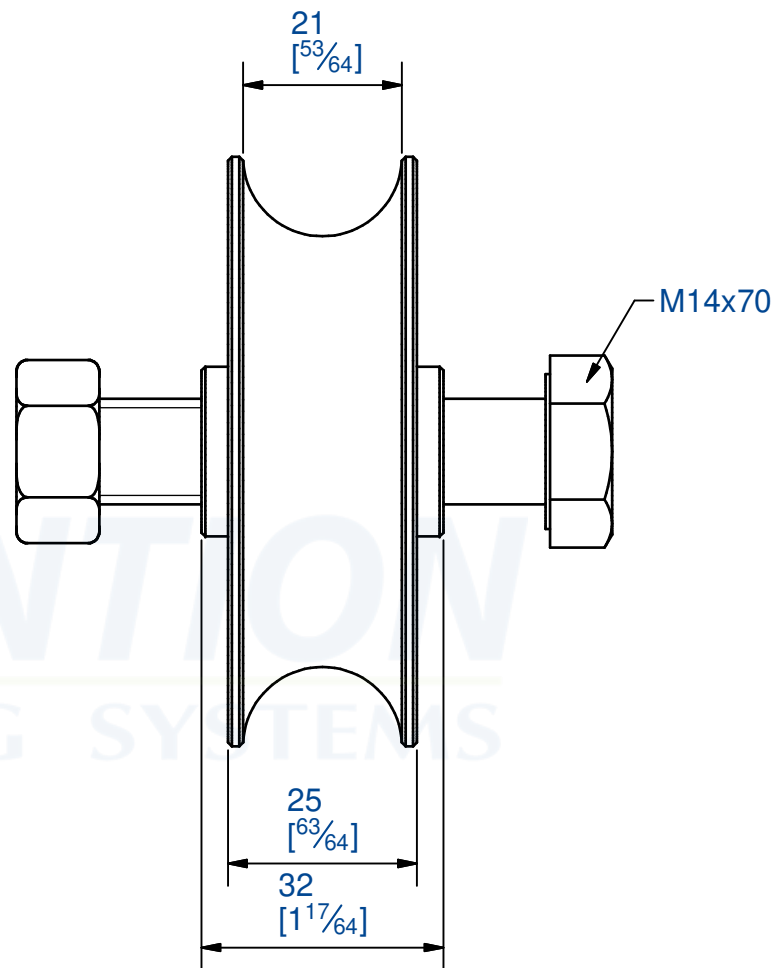


Ø78
[3⁵/₆₄]



Galet acier sur roulement à billes.
Capacité / galet : 200Kg

Iron wheel , with ball bearing.
Capacity / wheel : 200 Kg



7,rue Gay Lussac
25000 BESANCON

Référence
Item Nr: **20081R21**

Rail associé
Combined track:

20020RV/3
20021RV/3
20021RS/3