

LISTE DE PIECES DETACHEES

POUR COMPRESSEUR MODELE :

857

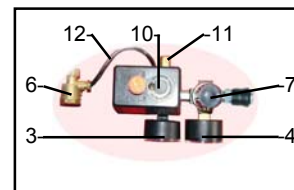
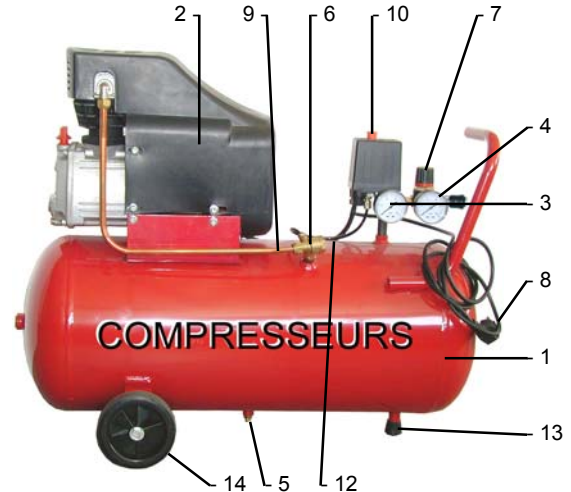
CARACTERISTIQUES :

MODELE	857	
Tension	Volt	230V Mono
Puissance absorbée	KW/CV	1,1 / 1,5
Capacité cuve	Litre	50
Pression de service admissible	Bar	8
Nombre de cylindre		1
Etage de compression		1
Volume d'air aspiré	L/mn	200
Volume d'air restitué	L/mn	110
Vitesse de rotation groupe de compression	Tr/mn	2700
Dimension	cm	78 x36 x63
Poids	Kg	31,25

Nota : Vous trouverez toutes les caractéristiques sur l'étiquette d'identification située sur le côté de votre compresseur.

DESCRIPTION :

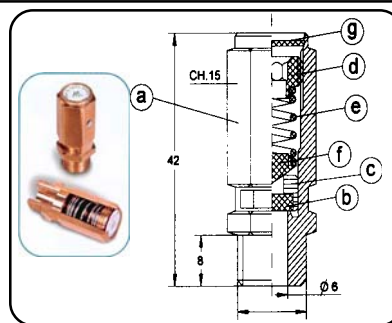
REP.	CODE	DESIGNATION
1	22282	Réservoir 50 L - 11 Bars
2	ZB018	Bloc Moteur-Compresseur 230V-50Hz 6A
3	1195M	Manomètre Ø 50 - 1/4" (Ø de filetage 13mm)
4	1198M	Manomètre Ø 50 - 1/8" (Ø de filetage 10mm)
5	1940M	Purge
6	1749MC	Clapet anti retour 3/8" Ø10
7	1162	Détendeur + Raccord Rapide 1/4" (3015CM)
8	2516	Cordon électrique
9	C10	Tube Alu Ø 10 (Air)
10	P0841	Pressostat 8 Bars Mono 3/8" - 4 voies 1/4"
11	191908M	Soupape de sécurité 1/4" Tarée à 9 Bars
12	RILSAN	Tube Rilsan de décompression
13	P850	Patin caoutchouc
14		Kit roue (Voir au Verso)



CERTIFICAT SOUPAPE SECURITE POUR RECIPIENTS A PRESSION SIMPLE CATEGORIE 1 RÉF: 191908

CARACTERISTIQUES TECHNIQUES:

- Sgile du constructeur 
- PT = Tarage à 9 Bars
- Q = Débit à pleine ouverture 2101 Litres/ mn
- Raccordement d'entrée : 1/4" gaz
- Pression nominale d'entrée : 25 Bar
- Diamètre de l'orifice : 6 mm
- Superficie de l'orifice : 28,26 mm²
- Emploi : air comprimé
- Température d'utilisation : NBR -10°C +90°C



MATERIAUX UTILISES:

- a** -Corps : LAITON UNI EN 12164
- b** -Joint : NBR - VITON
- c** -Obturateur : LAITON UNI EN 12164
- d** -Collier : LAITON UNI EN 12164
- e** -Ressort : ACIER C98 UNI 3823
- f** -Epingle : LAITON UNI EN 12164
- g** -Plaquette : ALUMINIUM

- Le tarage de cette soupape, effectué à T°=20°, garantit un début d'ouverture et un débit d'échappement selon les valeurs indiquées dans les caractéristiques techniques.
- Ces valeurs sont rappelées sur l'étiquette d'identification sortie sur la soupape.
- **Identification du marquage:** PT= Pression de Tarage D= Ø de l'orifice et Q = Débit à pleine ouverture pour l'air comprimé.
- Les matériaux utilisés sont aptes au bon fonctionnement suivant les conditions d'exercice et les fluides susmentionnés.
- Les données techniques qui identifient la soupape sont indiquées sur la plaquette.
- Le blocage mécanique du réglage est obtenu par l'application d'une colle frein (Loctite 270).
- Le réglage de la soupape ne peut pas être modifié grâce à un poinçonnage effectué sur le corps de la soupape.
- La soupape a donné des résultats satisfaisants suite au contrôle final et suite à l'essai hydraulique effectué à 37,5 Bar.



DECLARATION "CE" DE CONFORMITE
NOUS DECLARONS SOUS NOTRE RESPONSABILITE QUE CETTE SOUPAPE EST CONFORME AUX DONNEES DE SECURITE REQUISES EN ACCORD AVEC:

Directive européenne : 98/37/CE - 97/23/CE (Cette soupape a été classée selon l'annexe II § 2 et donc évaluée en fonction du module A)

Cet accessoire de sécurité est destiné uniquement à équiper des récipients à pression simple ou équipements de catégorie I.

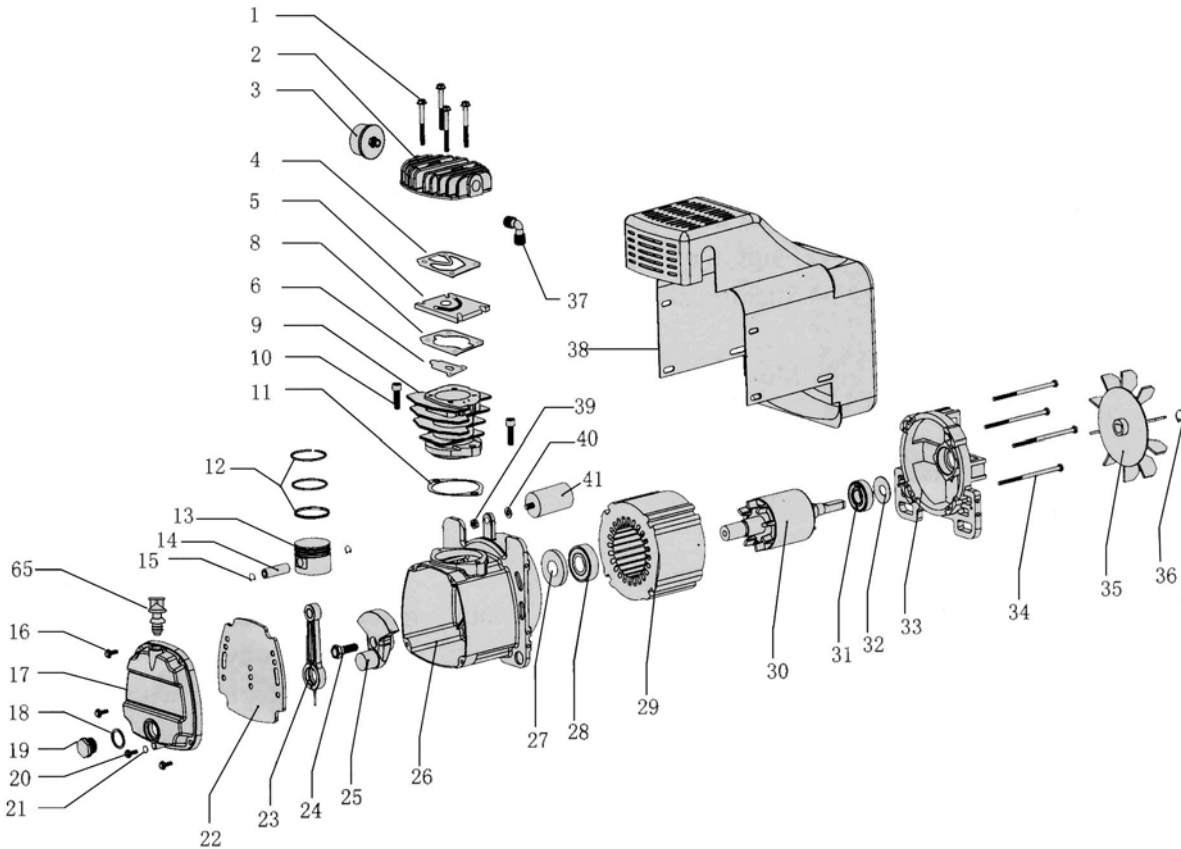
Règle appliquée : ISO 4126-1

JC MURET
Le Président

PRODIF S.A. 500 rue Clément Ader - 78532 BUC Cedex FRANCE

ZB018

Compresseur coaxial - Coaxial compressor



REF: ZB018KJ POCHETTE KIT JOINTS (Incluant REF: 4-8-11-18-22-27)

REP.	CODE	DESIGNATION	REP.	CODE	DESIGNATION	REP.	CODE	DESIGNATION
2	ZB01802	Culasse	17	ZB01817	Capot avant	33	ZB01833	Capot moteur
3	ZB01803	Filtre à air 3/8"	18*	ZB01818	Joint de voyant d'huile	35	ZB01835	Ventilateur
4*	ZB01804	Joint de culasse	19	ZB01819	Voyant d'huile	36	ZB01836	Clips ventilateur
5	ZB01805	Plaque à clapet	22*	ZB01822	Joint anti barbotage	38	ZB01838	Capot plastique
6	ZB01806	Clapet d'admission	23	ZB01823	Bielle	41	ZB01841	Condensateur 35µF
8*	ZB01808	Joint de cylindre	24	ZB01824	Vis M8x22 (Gauche)	65	ZB01865	Reniflard
9	ZB01809	Cylindre	25	ZB01825	Masselotte			
11*	ZB01811	Joint carter cylindre	27*	ZB01827	Joint SPI			
12	ZB01812	Jeu de 3 segments	28	ZB01828	Roulement 6204			
13	ZB01813	Piston	29	ZB01829	Stator			
14	ZB01814	Axe de piston	31	ZB01831	Roulement 6202			
15	ZB01815	Clips axe piston	32	ZB01832	Rondelle élastique			

IMPORTANT : Pour commander les pièces détachées du cylindre de compression, préciser la référence de votre cylindre ZB018 suivi du code . **Ex: Pour cylindre ZB018: Pochette joints code ZB018KJ**

Montage des roues sur la cuve



ASSEMBLER Rep:1-2-3 sans serrage.
(Laisser un jeu de 1mm Minimum)

Puis fixer cet ensemble sur le pied de cuve.



MONTAGE DANS
LE TROU DU PIED DE CUVE

REF	CODE	DESCRIPTION
1	B1060	Vis H M10x60 + Ecrou Hu M10
2	RP10	Rondelle plate MN Ø10
3	12512	Roue Ø125
4	EC10	Ecrou Hu M10
5	RE10	Rondelle éventail AZ10