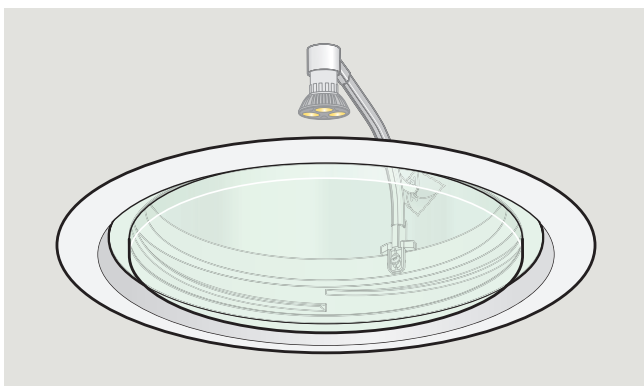


# ZTL

**ENGLISH:**

Installation instructions for light kit ZTL  
for VELUX sun tunnel TWF, TWR, TLF, TLR, TCF or TCR

**DEUTSCH:**

Montageanleitung für den Beleuchtungszusatz ZTL  
für VELUX Tageslicht-Spot TWF, TWR, TLF, TLR, TCF oder TCR

**FRANÇAIS :**

Notice d'installation du kit lumière ZTL  
pour conduit de lumière TWF, TWR, TLF, TLR, TCF ou TCR VELUX

**DANSK:**

Monteringsvejledning til LED-lyskit ZTL  
til VELUX lystunnel TWF, TWR, TLF, TLR, TCF eller TCR

**NEDERLANDS:**

Inbouw instructies voor lichtkit ZTL  
voor VELUX daglichtspot TWF, TWR, TLF, TLR, TCF of TCR

**ITALIANO:**

Istruzioni di montaggio del kit luce ZTL  
per tunnel solare VELUX TWF, TWR, TLF, TLR, TCF o TCR

**ESPAÑOL:**

Instrucciones de instalación de kit de iluminación ZTL  
para tubo solar VELUX TWF, TWR, TLF, TLR, TCF o TCR

**ČESKY:**

Montážní návod pro nosič úsporné žárovky ZTL  
pro světlovod VELUX TWF, TWR, TLF, TLR, TCF nebo TCR





## **ENGLISH: IMPORTANT INFORMATION**

Read instructions carefully before installation. Keep instructions for future reference and hand them over to any new user.


### **Safety**

- If repair work is needed, disconnect mains supply and ensure that it cannot be reconnected unintentionally.
- Only use a bulb compatible with the lamp socket. It must not exceed the stated electrical power.
- If a cable is damaged, replace the complete component in question.
- Do not use halogen bulbs due to accumulation of heat within the tunnel.

### **Installation**

- Installation must be made by a certified electrician or a similar qualified person in accordance with national regulations.
- Light kit ZTL 014L is for indoor use only.
- When connecting the cable, the junction box must be accessible after installation.
- Insert the LED light bulb supplied into the lamp socket.

### **Product**

- The light kit has been designed for use with genuine VELUX sun tunnel TWF, TWR, TLF, TLR, TCF or TCR with optional VELUX extension tunnel ZTR. Installation in other products may cause damage or malfunction.
- The packaging must be disposed of in accordance with national regulations.
-  The product, including batteries if any, is regarded as electrical and electronic equipment and contains hazardous materials, components and substances. The crossed out wheeled bin symbolises that electrical and electronic equipment waste must not be disposed of together with household waste. It must be collected separately at recycling stations or other collection sites or retrieved directly from households to increase the possibilities of recycling, reuse and utilisation of electrical and electronic equipment waste. By sorting electrical and electronic equipment waste with this symbol, you contribute to reducing the volume of incinerated or buried waste and to reducing any negative impact on human health and the environment. Further information can be obtained from the local municipality's technical administration or from your VELUX sales company.


## Maintenance and service

- Disconnect mains supply before carrying out any maintenance, repair or service work and ensure that it cannot be reconnected unintentionally.
- For safety reasons, when changing bulbs, use a CE-marked LED light bulb (max 10 W). The use of other types of bulbs may cause overheating or interference with other electrical products.
- If you have any technical questions, please contact your VELUX sales company, see telephone list or [www.velux.com](http://www.velux.com).

## CE DECLARATION OF CONFORMITY

We herewith declare that VELUX light kit ZTL 014L

- is in conformity with the Low Voltage Directive 2014/35/EU and the RoHS Directive 2011/65/EU,
- has been manufactured in accordance with the harmonised standards EN 60598-1(2015)+(A1:2018), EN 60598-2-1(1989) and EN 62493(2015) and
- has been assessed in accordance with the harmonised standard EN 50581(2012).

VELUX A/S: .....  .....  
(Jens Aksel Thomsen, Advanced Certification Specialist)

Ådalsvej 99, DK-2970 Hørsholm ..... 22.02.2022 .....

DoC 932855-02



**UK  
CA**

## DECLARATION OF CONFORMITY

- We herewith declare that VELUX light kit ZTL 014L
- is in conformity with the Electrical Equipment (Safety) Regulations 2016 (S.I. 2016/1101) and the Restriction of the Use of Certain Hazardous Substances in Electrical and Electronic Equipment Regulations 2012 (S.I. 2012/3032),
  - has been manufactured in accordance with the UK designated standards EN 60598-1(2015)+(A1:2018), EN 60598-2-1(1989) and EN 62493(2015) and
  - has been assessed in accordance with the UK designated standard EN 50581(2012).

On behalf of our local representative:  
VELUX Company Ltd.  
Woodside Way, Glenrothes East, Fife, KY7 4ND  
United Kingdom

VELUX A/S: .....  
(Jens Aksel Thomsen, Advanced Certification Specialist)

Ådalsvej 99, DK-2970 Hørsholm. .... 22.02.2022  
DoC 932855-02

## **DEUTSCH: WICHTIGE INFORMATIONEN**

Vor Montagebeginn bitte sorgfältig die gesamte Anleitung lesen. Bitte bewahren Sie die Anleitung für den späteren Gebrauch auf und geben Sie diese an den jeweiligen neuen Benutzer weiter.


### **Sicherheit**

- Falls Reparaturarbeiten erforderlich sind, zuerst die Netzspannung ausschalten und sicherstellen, dass diese nicht unabsichtlich wieder eingeschaltet werden kann.
- Nur Leuchtmittel verwenden, die zur Lampenfassung passen. Die angegebene Höchstleistung nicht überschreiten.
- Bei Beschädigung einer Leitung die ganze Komponente einschließlich Leitung ersetzen.
- Um im Rohr eine schädliche Wärmespeicherung zu vermeiden, dürfen keine Halogenlampen verwendet werden.

### **Montage**

- Die Montage ist von einem Elektroinstallateur oder einer entsprechend ausgebildeten Fachkraft nach geltenden Bestimmungen auszuführen.
- Der Beleuchtungszusatz ZTL 014L ist nur für den Innenraum bestimmt.
- Beim Anschluss der Leitung muss die Anschlussdose auch nach der Montage zugänglich sein.
- Das mitgelieferte LED-Leuchtmittel in den Lampensockel einsetzen.

### **Produkt**

- Der Beleuchtungszusatz ist für den Gebrauch mit dem originalen VELUX Tageslicht-Spot TWF, TWR, TLF, TLR, TCF oder TCR (evtl. in Verbindung mit dem VELUX Verlängerungsrohr ZTR) konstruiert. Die Montage an Produkte anderer Hersteller kann Schäden oder Funktionsstörungen verursachen.
- Die Verpackung ist nach nationalen Bestimmungen zu entsorgen.
-  Das Produkt, einschließlich eventuell vorhandener Batterien/Akkus, wird als ein Elektro- und Elektronikgerät betrachtet und enthält gefährliche Materialien, Komponenten und Stoffe. Die durchgestrichene Mülltonne symbolisiert, dass Elektro- und Elektronik-Altgeräte nicht mit dem Hausmüll entsorgt werden dürfen. Sie müssen separat an Entsorgungsstellen oder anderen Sammelstellen abgegeben werden oder direkt bei den Haushalten abgeholt werden, um die Möglichkeit des Recyclings, der Wiederverwendung und Nutzung der Elektro- und Elektronik-Altgeräte zu erhöhen. Durch die Abfalltrennung der Elektro- und Elektronikgeräte mit diesem Symbol leisten Sie einen Beitrag zur Reduzierung verbrannten und vergrabenen Abfalls und somit zur Reduzierung aller negativen Auswirkungen auf die menschliche Gesundheit.



und die Umwelt. Weitere Informationen erhalten Sie bei der technischen Abteilung der Kommunalverwaltung oder bei Ihrer zuständigen VELUX Vertriebsgesellschaft.

### **Wartung und Service**

- Bei Wartung, Reparatur und Service zuerst die Netzspannung ausschalten und sicherstellen, dass diese nicht unabsichtlich wieder eingeschaltet werden kann.
- Aus Sicherheitsgründen beim Wechseln des Leuchtmittels nur mit CE-Zeichen versehene LED-Leuchtmittel (max 10 W) verwenden. Die Verwendung anderer Leuchtmittel-Typen kann zu Überhitzung oder Störungen bei anderen elektrischen Produkten führen.
- Bei technischen Fragen wenden Sie sich bitte an Ihre zuständige VELUX Vertriebsgesellschaft, siehe Telefonverzeichnis oder [www.velux.com](http://www.velux.com).

### **CE KONFORMITÄTSERKLÄRUNG**

Wir erklären hiermit, dass VELUX Beleuchtungszusatz ZTL 014L – der Niederspannungsrichtlinie 2014/35/EU und der RoHS-Richtlinie 2011/65/EU entspricht,  
– gemäß den harmonisierten Normen EN 60598-1(2015)+(A1:2018), EN 60598-2-1(1989) und EN 62493(2015) hergestellt ist und  
– gemäß der harmonisierten Norm EN 50581(2012) bewertet ist.

VELUX A/S: .....  
(Jens Aksel Thomsen, Advanced Certification Specialist)

Ådalsvej 99, DK-2970 Hørsholm ..... 22.02.2022 .....  
DoC 932855-02

## **FRANÇAIS : INFORMATION IMPORTANTE**

Lire attentivement la totalité de la notice avant l'installation. Conserver cette notice pour vous y référer en cas de besoin et ne pas oublier de la transmettre à tout nouvel utilisateur.


### **Sécurité**

- Si une réparation est nécessaire, débrancher l'alimentation électrique et s'assurer que l'on ne puisse pas la rebrancher par inadvertance pendant ces opérations.
- N'utiliser qu'une lampe compatible avec le type de douille fournie. Sa puissance ne doit pas dépasser la valeur spécifiée.
- Si un câble fourni est endommagé, remplacer le composant comportant ce câble.
- Ne pas utiliser de lampe halogène du fait de l'accumulation de chaleur dans le tube.

### **Installation**

- L'installation doit être réalisée par un électricien qualifié ou une personne de qualification identique conformément à la réglementation correspondante.
- Le kit lumière ZTL 014L est destiné à un usage intérieur uniquement.
- Lors de la connexion du câble, la boîte de jonction doit rester accessible après l'installation.
- Insérer la lampe LED fournie dans la douille.

### **Produit**

- Le kit lumière a été conçu pour fonctionner avec un conduit de lumière TWF, TWR, TLF, TLR, TCF ou TCR VELUX d'origine avec l'option d'extension ZTR VELUX. L'installation dans d'autres produits peut endommager le produit ou entraîner un dysfonctionnement.
- L'emballage doit être jeté conformément à la réglementation nationale en vigueur.
-  Le produit, y compris les piles/batteries éventuelles, est considéré comme un équipement électrique et électronique et contient des matériaux, composants et substances dangereux. La poubelle barrée symbolise le fait que les déchets d'équipements électriques et électroniques ne doivent pas être éliminés avec les ordures ménagères. Ils doivent être collectés séparément dans les stations de recyclage ou sur d'autres sites de collecte ou récupéré directement auprès des ménages afin d'augmenter les possibilités de recyclage, de réutilisation et d'utilisation des déchets d'équipements électriques et électroniques. En triant les déchets d'équipements électriques et électroniques portant ce symbole, vous contribuez à réduire le volume de déchets incinérés ou enfouis et à réduire tout impact négatif sur la santé humaine et l'environnement. De plus amples informations peuvent être obtenues auprès du service technique de la municipalité locale ou de votre société de vente.




### Maintenance et service après-vente

- Débrancher l'alimentation électrique avant tous travaux d'entretien, de réparation ou d'après-vente. S'assurer que l'on ne puisse pas la rebrancher par inadvertance.
- Pour des raisons de sécurité, quand vous changez la lampe, mettez une lampe LED (max 10 W) ayant le marquage CE. L'utilisation d'un autre type de lampe peut causer une surchauffe ou des interférences avec d'autres produits électriques.
- Si vous avez une question technique, merci de contacter votre société de vente VELUX, voir numéro indiqué ou [www.velux.com](http://www.velux.com).

### CE DÉCLARATION DE CONFORMITÉ

Nous déclarons que le kit lumière VELUX ZTL 014L

- est conforme à la Directive Basse Tension 2014/35/UE et à la Directive RoHS 2011/65/UE,
- a été fabriqué selon les Normes harmonisées EN 60598-1(2015)+(A1:2018), EN 60598-2-1(1989) et EN 62493(2015) et
- a été évalué selon la Norme harmonisée EN 50581(2012).

VELUX A/S: .....  .....  
(Jens Aksel Thomsen, Advanced Certification Specialist)

Ådalsvej 99, DK-2970 Hørsholm ..... 22.02.2022 .....  
DoC 932855-02



## **DANSK: VIGTIG INFORMATION**

Læs hele vejledningen grundigt igennem før montering. Vejledningen bør opbevares til senere brug og gives videre til en evt. ny bruger.


## **Sikkerhed**

- Hvis reparation er nødvendig, skal netspændingen være afbrudt, og det skal sikres, at den ikke uforvarende kan tilsluttes igen.
- Brug kun en pære, der passer til lampefatningen. Den angivne effekt må ikke overskrides.
- Hvis en ledning bliver beskadiget, skal hele komponenten inkl. ledning udskiftes.
- Halogenpærer må ikke bruges på grund af varmeakkumulering i lystunnelen.

## **Montering**

- Montering skal udføres af en autoriseret elinstallatør eller tilsvarende kvalificeret person i henhold til gældende lovgivning.
- LED-lyskittet ZTL 014L er kun til indendørs brug.
- Ved tilslutning af ledning skal samledåsen være tilgængelig efter montering.
- Sæt den medleverede LED-pære i lampefatningen.

## **Produkt**

- LED-lyskittet er konstrueret til brug sammen med original VELUX lystunnel TWF, TWR, TLF, TLR, TCF eller TCR evt. med VELUX forlængerrør ZTR. Montering i andre produkter kan medføre skader eller funktionssvigt.
- Emballagen skal bortskaffes i overensstemmelse med gældende national lovgivning.
-  Produktet, inklusive eventuelle batterier, er elektrisk og elektronisk udstyr, som indeholder farlige materialer, komponenter og stoffer. Den overkrydsede skraldespand symboliserer, at affald fra elektrisk og elektronisk udstyr ikke må bortskaffes sammen med husholdningsaffald. Det skal indsamles særskilt på genbrugsstationer, andre indsamlingssteder eller direkte fra husholdningerne for at øge muligheden for genbrug, genanvendelse og udnyttelse af affald fra elektrisk og elektronisk udstyr. Ved at sortere elektrisk og elektronisk udstyr med dette symbol bidrager du til at reducere mængden af affald, der destrueres ved forbrænding eller bliver begravet, og til at reducere eventuelle negative konsekvenser for menneskers sundhed og for miljøet. Yderligere information kan fås fra den tekniske afdeling i din kommune eller fra dit VELUX salgsselskab.




### Vedligeholdelse og service

- Ved vedligeholdelse, reparation og service skal netspændingen være afbrudt, og det skal sikres, at den ikke uforvarende kan tilsluttes igen.
- Ved udskiftning af pære skal der af sikkerhedsmæssige årsager anvendes en CE-mærket LED-pære på maks. 10 W. Anvendelse af andre typer kan medføre overophedning eller genere andre elektriske apparater.
- Eventuelle tekniske spørgsmål rettes til dit VELUX salgsselskab, se telefonliste eller [www.velux.com](http://www.velux.com).

## CE OVERENSSTEMMELSESERKLÆRING

Vi erklærer hermed, at VELUX LED-lyskit ZTL 014L

- er i overensstemmelse med Lavspændingsdirektivet 2014/35/EU og RoHS direktivet 2011/65/EU,
- er fremstillet i overensstemmelse med de harmoniserede standarder EN 60598-1(2015)+(A1:2018), EN 60598-2-1(1989) og EN 62493(2015) og
- er vurderet i overensstemmelse med den harmoniserede standard EN 50581(2012).

VELUX A/S: .....  .....  
(Jens Aksel Thomsen, Advanced Certification Specialist)

Ådalsvej 99, DK-2970 Hørsholm ..... 22.02.2022 .....

DoC 932855-02

## **NEDERLANDS: BELANGRIJKE INFORMATIE**

Lees nauwkeurig de meegeleverde instructies voor installatie. Bewaar deze instructies voor later gebruik en geef ze door aan iedere nieuwe gebruiker.

### **Veiligheid**

- Als er reparaties of aanpassingen nodig zijn, sluit de toevoer van elektriciteit af. Controleer of de electriciteitstoevoer niet onbedoeld opnieuw aangesloten kan worden.
- Gebruik alleen lampen die geschikt zijn voor het gebruik in deze fitting. De lamp mag het maximale voltage niet overstijgen.
- Als de stroomkabel is beschadigd, dient u het complete component te vervangen.
- Gebruik geen halogeenlamp ivm oververhitting in de buis.

### **Montage**

- De lichtkit mag alleen door een gekwalificeerd elektricien of een ander gelijkwaardig gekwalificeerd persoon gemonteerd worden.
- De lichtkit ZTL 014L is enkel bedoeld voor gebruik binnenshuis.
- Wanneer u de kabel aansluit, dient u ervoor zorg te dragen dat de kabeldoos achteraf te bereiken is.
- Plaats de bijgeleverde LED lamp in de fitting.

### **Product**

- De lichtkit is ontwikkeld om aan te sluiten op een originele VELUX daglichtspot TWF, TWR, TLF, TLR, TCF of TCR met optionele VELUX losse buis ZTR. Installatie in andere producten kan leiden tot beschadiging of minder goed functioneren.
- De verpakking dient te worden weggegooid in overeenstemming met de geldende nationale regelgeving.
-  Het product, inclusief eventuele batterijen, wordt beschouwd als een elektrisch en elektronisch product en bevat schadelijke materialen, componenten en stoffen. Elektrische en elektronische producten voorzien van het vuilnisbak met kruis symbool mogen niet samen met huisvuil worden weggegooid. Deze producten moeten apart worden ingezameld bij recyclestations of andere inzamelpunten of rechtstreeks bij huishoudens op worden gehaald om de kans op recyclen, hergebruik en benutting van het elektrische en elektronische afval te verhogen. Door de elektrische en elektronische producten voorzien van dit symbool te scheiden, zorgt u ervoor dat er minder afval verbrand of begraven hoeft te worden en verminderd u de negatieve invloed hiervan op de gezondheid van de mens en de omgeving. Meer informatie kan worden verkregen bij de lokale gemeente of bij uw VELUX verkoopmaatschappij.




### Onderhoud en service

- Als er reparaties of aanpassingen nodig zijn, sluit de toevoer van elektriciteit af. Controleer of de electriciteitstoevoer niet onbedoeld opnieuw aangesloten kan worden.
- Gebruik om veiligheidsredenen alleen CE gemarkeerde LED lampen (max 10 W) bij vervanging van de lamp. Gebruik van andere type lampen kan oververhitting of storing met andere elektrische producten veroorzaken.
- Mocht u nog technische vragen hebben, neem dan contact op met uw VELUX verkoopmaatschappij. Zie telefoonlijst of [www.velux.com](http://www.velux.com).

## CE VERKLARING VAN OVEREENKOMSTIGHEID

Wij verklaren hiermee dat VELUX lichtkit ZTL 014L

- in overeenstemming is met de Richtlijn voor Lage Voltage 2014/35/EU en de RoHS Richtlijn 2011/65/EU,
- vervaardigd is overeenkomstig de geharmoniseerde standaardeisen EN 60598-1(2015)+(A1:2018), EN 60598-2-1(1989) en EN 62493(2015) en
- beoordeeld is overeenkomstig de geharmoniseerde standaardeis EN 50581(2012).

VELUX A/S: .....  .....  
(Jens Aksel Thomsen, Advanced Certification Specialist)

Ådalsvej 99, DK-2970 Hørsholm ..... 22.02.2022 .....  
DoC 932855-02

## **ITALIANO: INFORMAZIONI IMPORTANTI**

Leggere attentamente le istruzioni prima di iniziare l'installazione.  
Conservare queste istruzioni per un eventuale successivo utilizzo e consegnarle ad ogni nuovo utilizzatore.


### **Sicurezza**

- Qualora sia necessario effettuare riparazioni, sconnettere l'alimentazione di rete e assicurarsi che non possa essere inavvertitamente riconnessa.
- Utilizzare solamente una lampadina compatibile con il porta-lampada. Non eccedere la potenza suggerita.
- Se il cavo è danneggiato, sostituire l'intero componente.
- Non usare lampadine alogene per evitare il surriscaldamento del tunnel.

### **Installazione**

- L'installazione deve essere effettuata da un elettricista qualificato o altro personale esperto in conformità alla normativa vigente.
- Il kit luce ZTL 014L è destinato esclusivamente ad un uso interno.
- Per la connessione del cavo, la scatola di connessione deve rimanere accessibile dopo l'installazione.
- Inserire nel porta-lampada la lampadina LED fornita.

### **Prodotto**

- Il kit luce è stato realizzato per essere usato solo con il tunnel solare originale VELUX TWF, TWR, TLF, TLR, TCF o TCR correlato all'estensione rigida VELUX ZTR. L'installazione in altri prodotti può provocare danni o malfunzionamenti.
- L'imballo deve essere smaltito in conformità alla normativa vigente.
-  Il prodotto, comprese eventuali batterie, è da considerare come un'apparecchiatura elettrica ed elettronica e contiene materiale, componenti o sostanze pericolose. Il simbolo del bidone barrato con la croce sta a significare che gli scarti di apparecchiature elettriche o elettroniche non devono essere riposti con i rifiuti domestici, ma separatamente nei centri di smaltimento appositi, altri centri di raccolta o recuperati direttamente per incrementare le possibilità di riciclo, riutilizzo e utilizzo di apparecchiature di scarto elettriche o elettroniche. Grazie allo smistamento di apparecchiature elettriche o elettroniche contrassegnate da questo simbolo, si contribuisce a ridurre il volume dei rifiuti destinati all'incenerimento e alla riduzione di effetti negativi sulla salute e sull'ambiente. Maggiori informazioni possono essere reperite presso le amministrazioni locali o presso la tua sede VELUX di riferimento.




### Manutenzione e servizio

- Sconnettere l'alimentazione di rete (220 V AC) prima di iniziare qualsiasi operazione di manutenzione. Assicurarsi che l'alimentazione non possa essere inavvertitamente riconnessa.
- Per motivi di sicurezza, dovendo sostituire la lampadina, si consiglia l'uso di lampadine LED con il marchio CE (max. 10 W). L'uso di altri tipi di lampadine potrebbe causare surriscaldamento oppure interferenza con altri prodotti elettrici.
- Per qualsiasi ulteriore informazione tecnica, si prega di contattare direttamente la sede VELUX locale (vedi il numero di telefono oppure consulta il sito [www.velux.com](http://www.velux.com)).

## CE DICHIARAZIONE DI CONFORMITÀ

- Con la presente dichiariamo che il kit luce VELUX ZTL 014L
- è conforme alla Direttiva di Bassa Tensione 2014/35/UE e alla Direttiva RoHS 2011/65/UE,
  - è prodotto in conformità agli standard armonizzati EN 60598-1(2015)+(A1:2018), EN 60598-2-1(1989) e EN 62493(2015) e
  - è stato ritenuto in conformità con la norma armonizzata EN 50581(2012).

VELUX A/S: .....  .....  
(Jens Aksel Thomsen, Advanced Certification Specialist)

Ådalsvej 99, DK-2970 Hørsholm ..... 22.02.2022 .....  
DoC 932855-02

## **ESPAÑOL: INFORMACIÓN IMPORTANTE**

Lee atentamente las instrucciones antes de comenzar la instalación. Consérvelas para su uso posterior y entrégalas al nuevo usuario.


### **Seguridad**

- Para realizar operaciones de mantenimiento o reparaciones, desenchufa previamente de la corriente y asegúrate de que no puede volver a enchufarse accidentalmente.
- Utiliza únicamente una bombilla compatible con el portalámparas. No puede superarse la potencia máxima establecida.
- Si un cable se dañara, sustituye el componente completo.
- No pueden utilizarse bombillas halógenas por la acumulación de calor dentro del tubo solar.

### **Instalación**

- La instalación debe ser realizada por un electricista, de acuerdo con el Reglamento de Baja Tensión.
- El kit de iluminación ZTL 014L es sólo para uso en interior.
- La conexión del cable debe quedar accesible después de la instalación.
- Conecta la bombilla LED suministrada en el enchufe.

### **Producto**

- El kit de iluminación ha sido diseñado para su uso con el tubo solar original VELUX TWF, TWR, TLF, TLR, TCF o TCR con el tubo rígido VELUX ZTR. La instalación en otros productos puede causar averías o funcionamiento incorrecto.
- El embalaje debe desecharse de acuerdo con la legislación vigente.
-  El producto, incluidas las baterías, si están incluidas, está considerado como un equipo electrónico y contiene sustancias y materiales peligrosos. El símbolo de contenedor de ruedas tachado determina que este tipo de materiales no pueden desecharse junto con la basura doméstica y deben ser depositados por separado en los puntos limpios habilitados para este tipo de material para asegurar su correcto reciclaje, reutilización y utilización de los desechos. Al clasificar los productos electrónicos de esta manera está contribuyendo a reducir el volumen de desechos incinerados o enterrados y a reducir el impacto negativo tanto para la salud como para el medio ambiente. Puedes obtener más información dirigiéndote a las administraciones de tu municipio o a tu compañía de ventas VELUX.




### Mantenimiento y servicio

- Desconéctalo de la corriente antes de llevar a cabo cualquier operación de mantenimiento ó reparación y asegúrate de que no pueda conectarse accidentalmente.
- Por razones de seguridad, cuando sustituyas la bombilla, debe ser por una bombilla LED (maximo 10 W) con marcado CE. El uso de otro tipo de bombilla puede causar sobrecalentamiento o interferencia con otros productos eléctricos.
- Si tienes cualquier duda técnica, contacta con tu compañía de ventas VELUX, por teléfono o en [www.velux.com](http://www.velux.com).

### CE DECLARACIÓN DE CONFORMIDAD

Por la presente declaramos que kit de iluminación VELUX ZTL 014L  
– está en conformidad con la Directiva de Baja Tensión 2014/35/UE y la Directiva RoHS 2011/65/UE,  
– ha sido fabricado de acuerdo con las normas armonizadas EN 60598-1(2015)+(A1:2018), EN 60598-2-1(1989) y EN 62493(2015) y  
– ha sido evaluado de acuerdo con la norma armonizada EN 50581(2012).

VELUX A/S: .....  .....  
(Jens Aksel Thomsen, Advanced Certification Specialist)

Ådalsvej 99, DK-2970 Hørsholm ..... 22.02.2022 .....  
DoC 932855-02



## **CĚSKY: DŮLEŽITÉ INFORMACE**

Před instalací si pečlivě prostudujte celý návod. Uchovejte návod pro budoucí vyhledávání informací a předejte ho případnému novému uživateli.


## **Bezpečnost**

- Pokud je potřeba provést opravu, odpojte napájení ze sítě a ujistěte se, že nemůže být znovu náhodně zapojeno.
- Použijte výhradně žárovku kompatibilní s objímkou lampy. Nesmí být překročen stanovený elektrický výkon.
- Pokud je kabel poškozen, celou součástku nahraďte.
- Nepoužívejte halogenové žárovky, protože způsobují akumulaci tepla ve světlovodu.

## **Instalace**

- Instalace musí být provedena kvalifikovaným elektrikářem (nebo podobně kvalifikovanou osobou) v souladu s národními směrnici.
- Nosič úsporné žárovky ZTL 014L je určen pouze pro vnitřní použití.
- Kabel je nutné připojit tak, aby byla spojovací skříňka po instalaci dostupná.
- Zašroubujte dodanou LED žárovku do objímky lampy.

## **Výrobek**

- Nosič úsporné žárovky je určen pro použití s originálním světlovodem VELUX TWF, TWR, TLF, TLR, TCF nebo TCR, s volitelným prodlužovacím dílem VELUX ZTR. Instalace do jiných výrobky může způsobit poškození nebo špatnou funkci.
- Obal musí být zlikvidován v souladu s národními směrnici.
-  Tento výrobek včetně baterií (pokud existují) je považován za elektrické nebo elektronické zařízení a obsahuje nebezpečné materiály, součásti či látky. Přeskrtnutá pojízdná popelnice značí, že odpadní elektrická a elektronická zařízení nesmějí být likvidována společně s domovním odpadem. Musí být sbírána odděleně v recyklačních stanicích nebo jiných sběrných místech či odebírána přímo z domácností, aby se zvýšila možnost recyklace, opětovného použití a využití odpadních elektrických a elektronických zařízení. Tříděním elektrického a elektronického odpadu s tímto symbolem přispíváte ke snížení objemu spalovaného nebo zakopávaného odpadu a negativního vlivu na lidské zdraví a životní prostředí. Další informace získáte u místních městských technických služeb nebo prodejce výrobků VELUX.



### Údržba a servis

- Pokud je potřeba provést údržbu, opravu nebo servisní práce, odpojte napájení ze sítě a ujistěte se, že nemůže být znovu náhodně zapojeno.
- Z bezpečnostních důvodů používejte při výměně žárovek LED žárovku s označením CE (max. 10 W). Při použití jiných typů žárovek by mohlo dojít k přehřátí nebo rušení s jinými elektrickými produkty.
- V případě dalších technických dotazů prosím kontaktujte společnost VELUX, viz telefonní seznam nebo [www.velux.com](http://www.velux.com).

### CE PROHLÁŠENÍ O SHODĚ

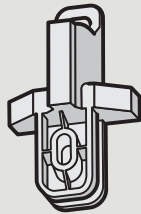
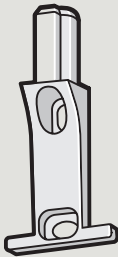
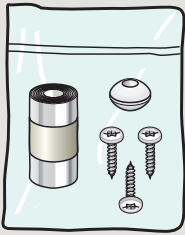
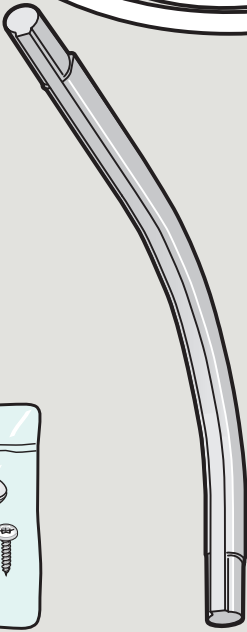
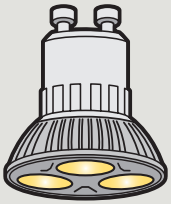
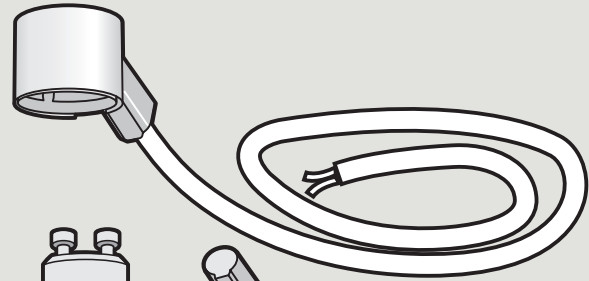
Prohlašujeme tímto, že nosič úsporné žárovky VELUX ZTL 014L

- je v souladu se Směrnicí pro elektrická zařízení nízkého napětí 2014/35/EU a směrnicí o nebezpečných látkách 2011/65/EU,
- byl vyroben podle harmonizovaných norem  
EN 60598-1(2015)+(A1:2018), EN 60598-2-1(1989) a  
EN 62493(2015) a
- byl posouzen v souladu s harmonizovanou normou EN 50581(2012).

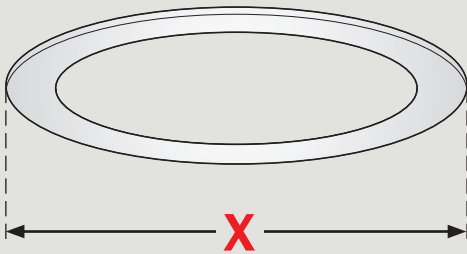
VELUX A/S: .....  
(Jens Aksel Thomsen, Advanced Certification Specialist)

Ådalsvej 99, DK-2970 Hørsholm ..... 22.02.2022 .....

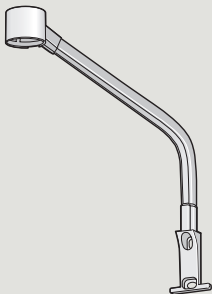
DoC 932855-02



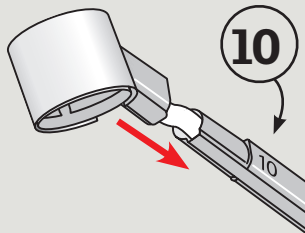
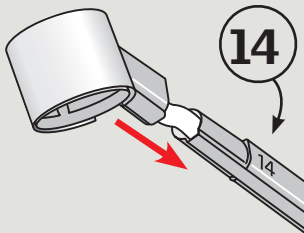
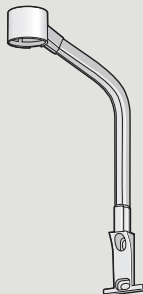
1



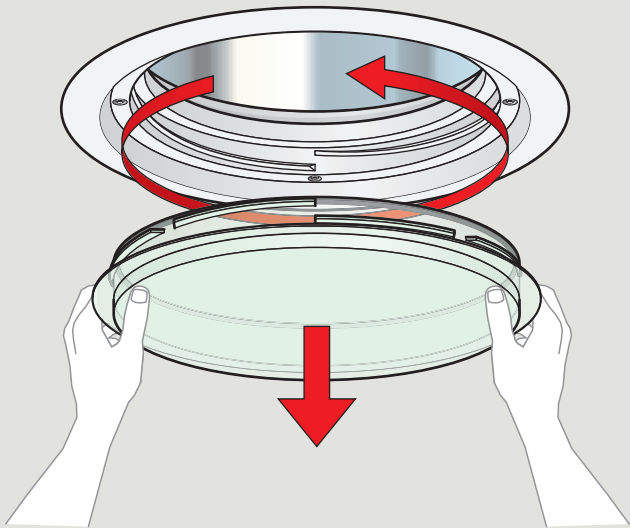
**X = 430 mm**



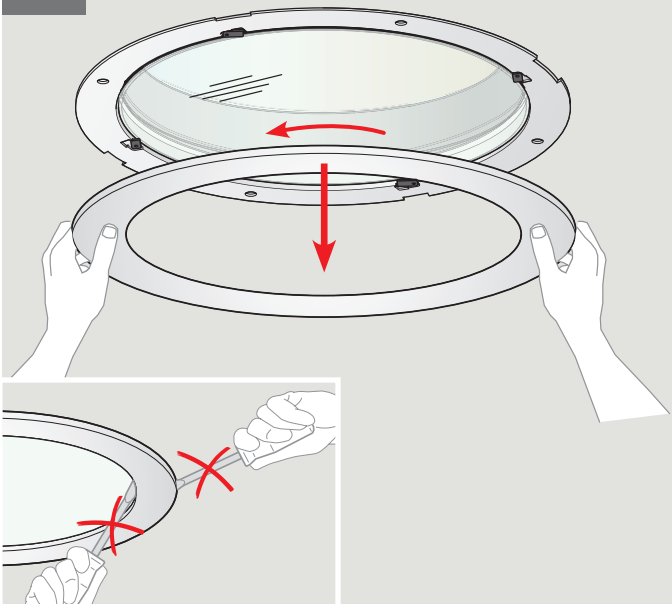
**X = 340 mm**

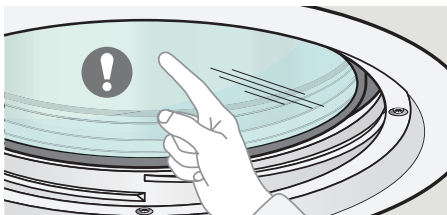


2a



2b





**Pages  
24-25**



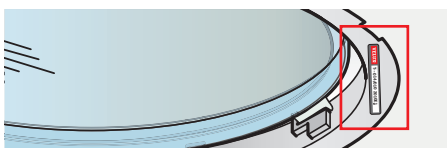
**Pages  
26-29**

**T-F 0K14/0K10 2010**



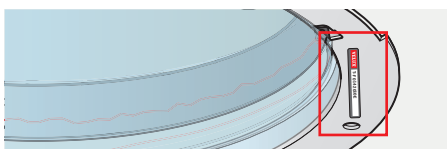
**Pages  
30-33**

**T-R 0K14/0K10 2010**



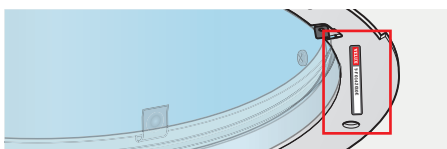
**Pages  
34-37**

**T-- 014/010 2010E1**



**Pages  
38-41**

**T-F 014 2010E**

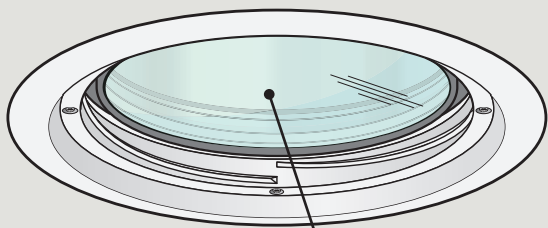


**Pages  
42-45**

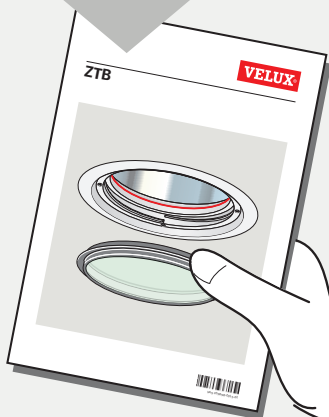
**T-R 014 2010E**



3



ZTB





**ENGLISH:**

If light kit ZTL is to be fitted together with VELUX low U-value kit ZTB, follow the instructions for the low U-value kit.

**DEUTSCH:**

Falls der Beleuchtungszusatz ZTL zusammen mit dem VELUX Diffusor für verbesserten Wärmeschutz ZTB montiert werden soll, folgen Sie bitte der Einbauanleitung des Diffusors für verbesserten Wärmeschutz.

**FRANÇAIS :**

Si le kit lumière ZTL est installé avec le kit plafonnier isolant VELUX ZTB, suivre les instructions du kit plafonnier isolant.

**DANSK:**

Hvis LED-lyskit ZTL skal monteres sammen med VELUX U-værdi kit ZTB, skal vejledningen til U-værdi kittet følges.

**NEDERLANDS:**

Indien de lichtkit ZTL samen wordt geplaatst met VELUX extra isolatiekit ZTB, volg dan de instructies van de extra isolatiekit.

**ITALIANO:**

Se il kit luce ZTL deve essere installato assieme al kit bassoemissivo VELUX ZTB, fare riferimento alle istruzioni di montaggio del kit bassoemissivo.

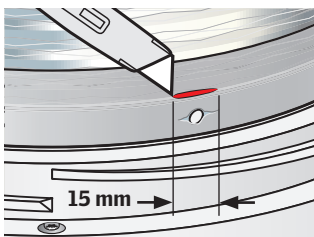
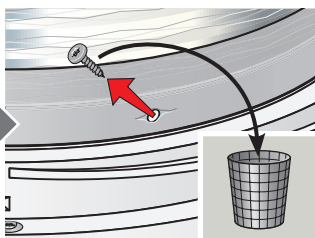
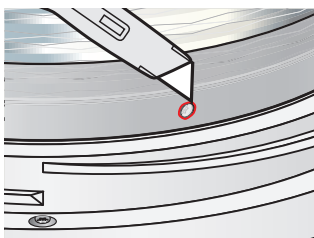
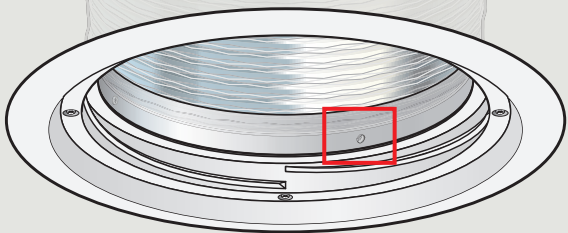
**ESPAÑOL:**

Si el kit de iluminación ZTL se instala junto con el kit difusor aislante VELUX ZTB, siga las instrucciones del kit difusor aislante.

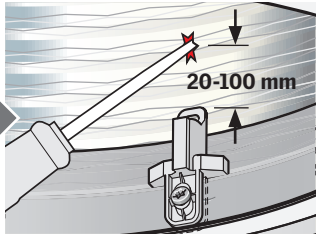
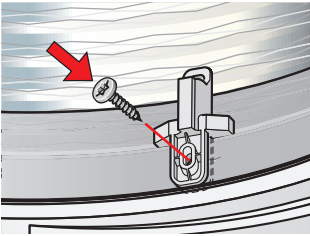
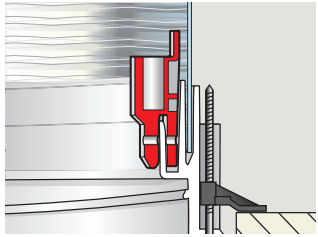
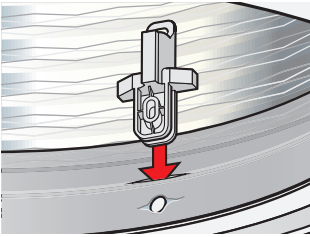
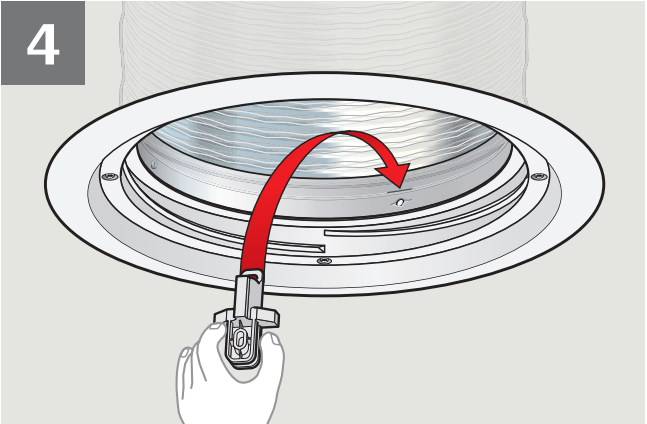
**ČESKY:**

Pokud je potřeba instalovat nosič úsporné žárovky ZTL společně s ozdobným kroužkem VELUX ZTB, dodržujte pokyny k instalaci ozdobného kroužku.

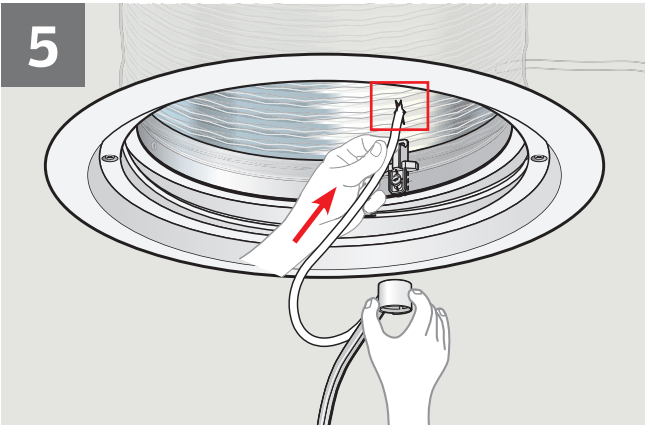
3



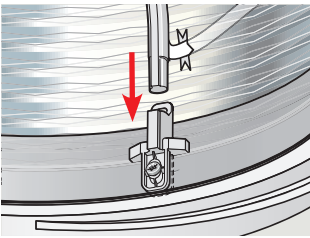
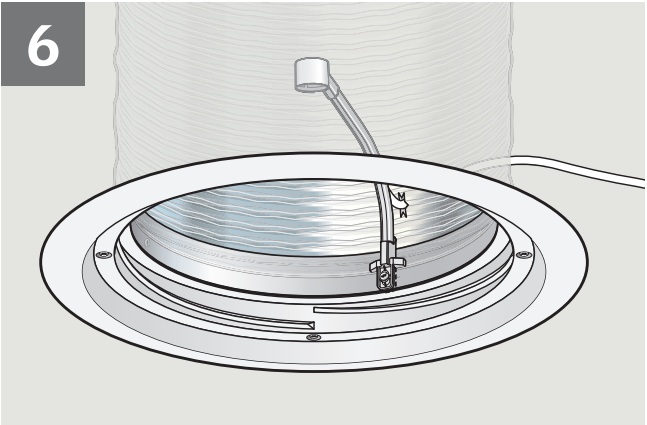
4



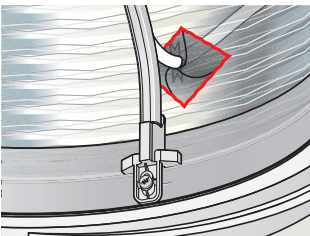
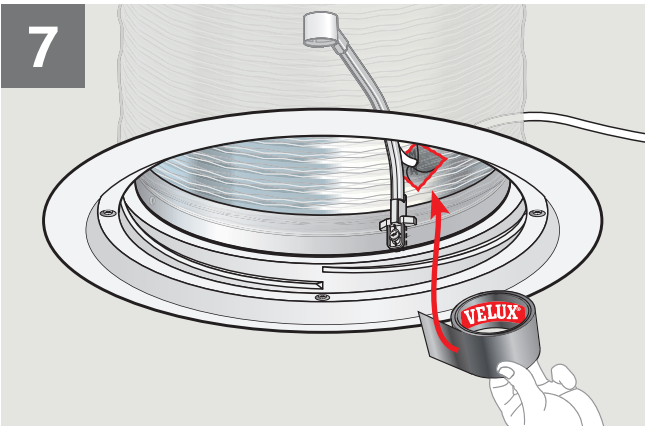
5



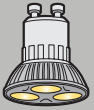
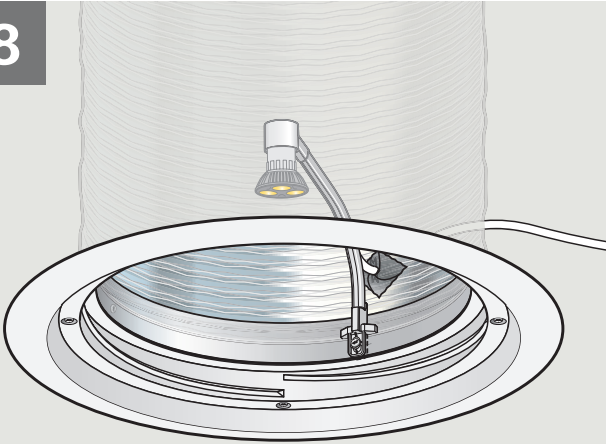
6



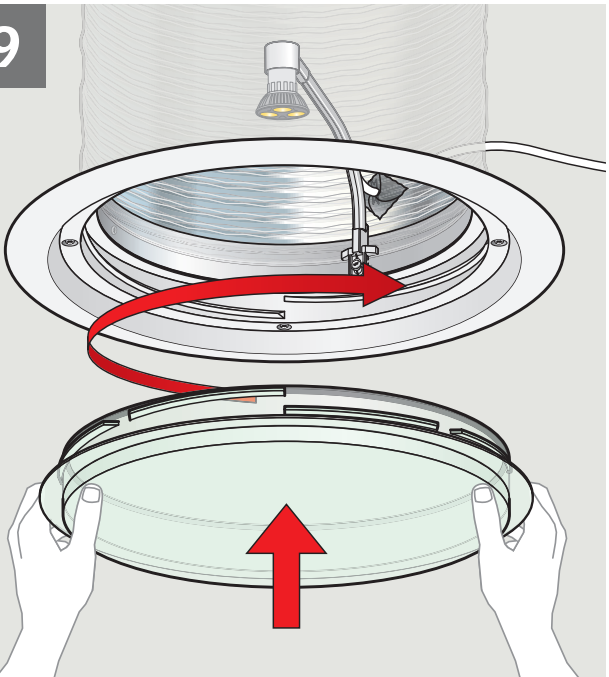
7



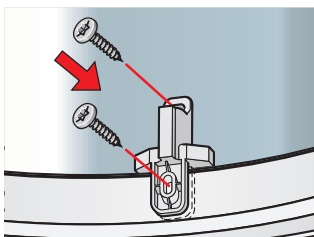
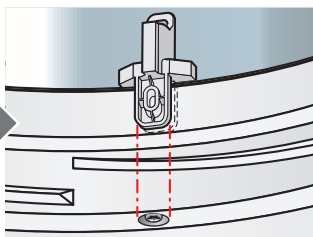
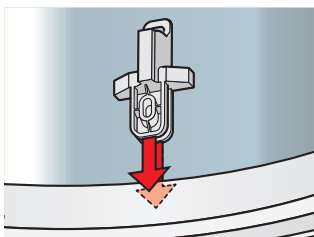
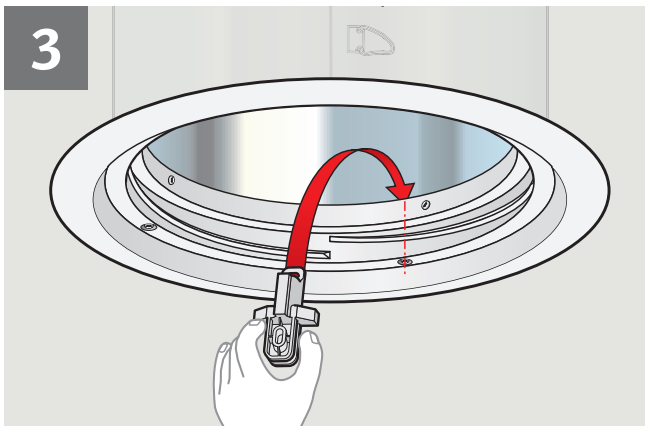
8



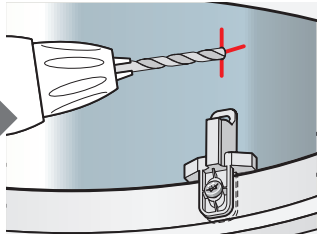
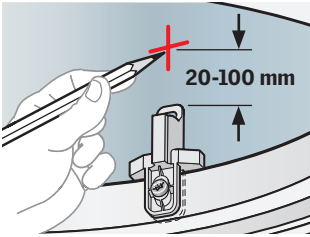
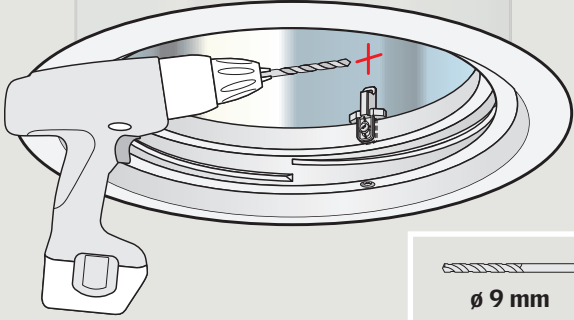
9



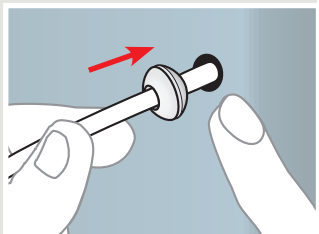
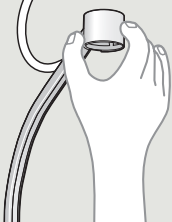
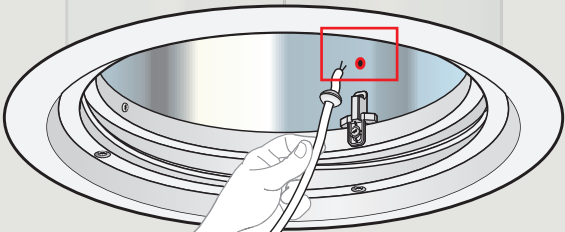
3



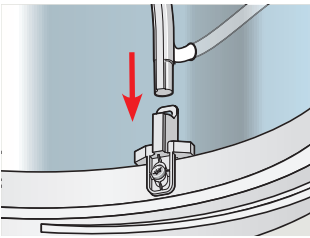
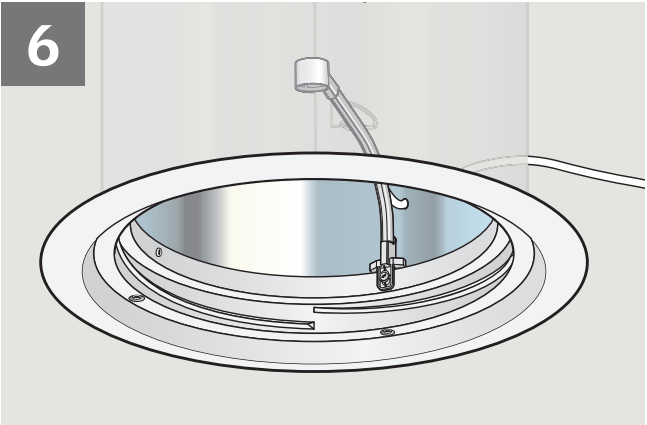
4



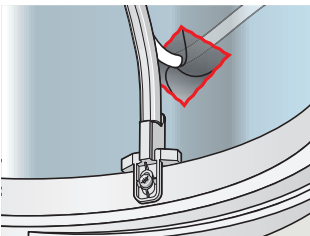
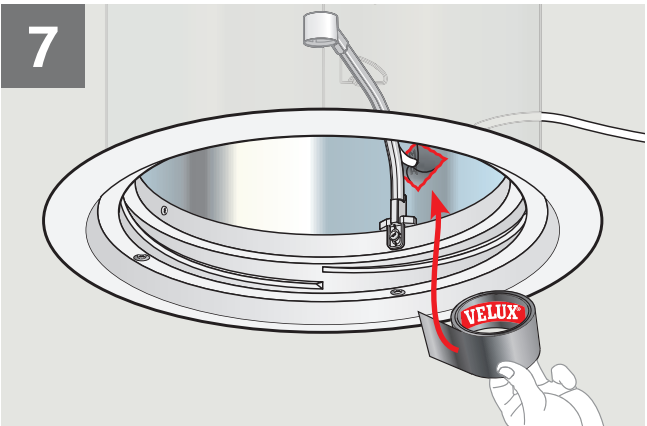
5



6

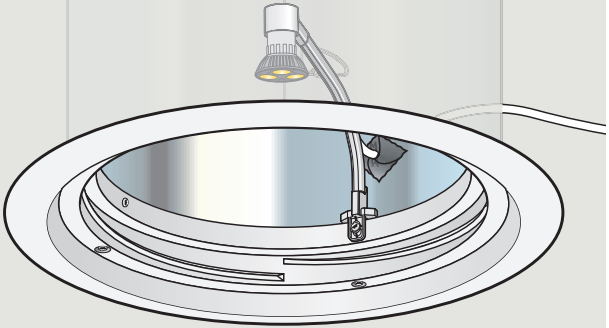


7

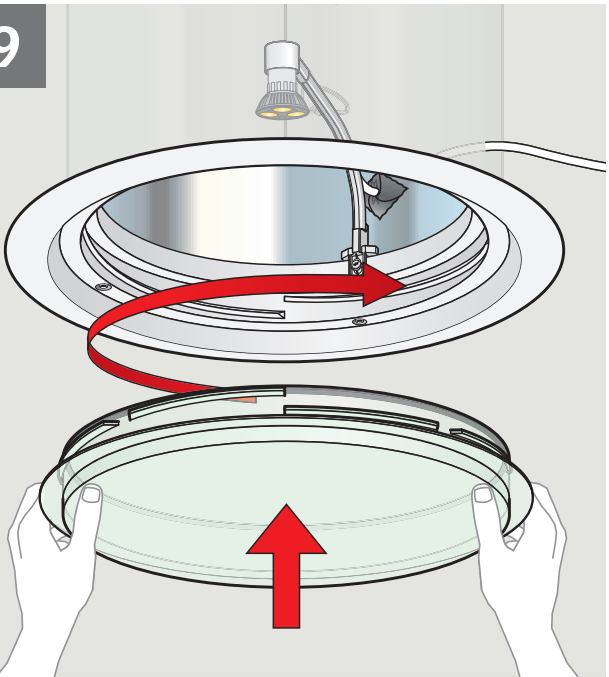


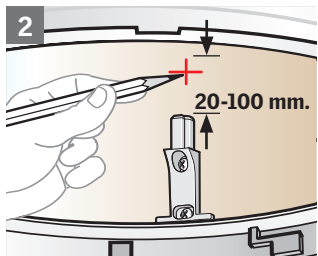
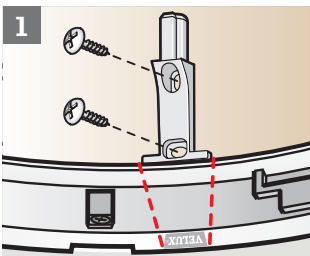
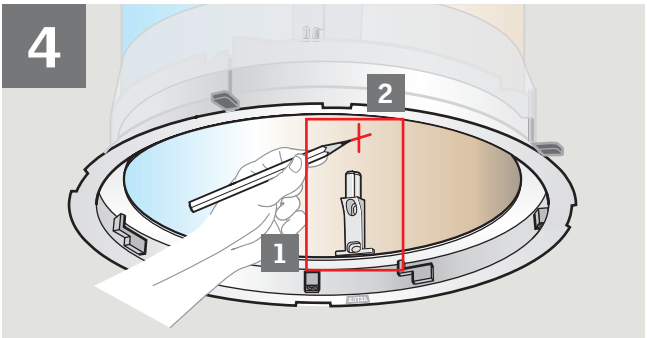
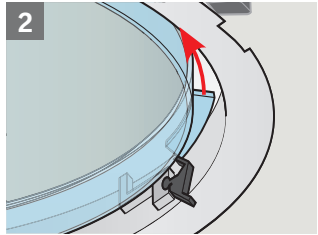
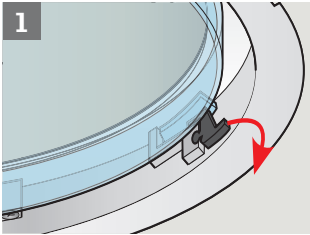
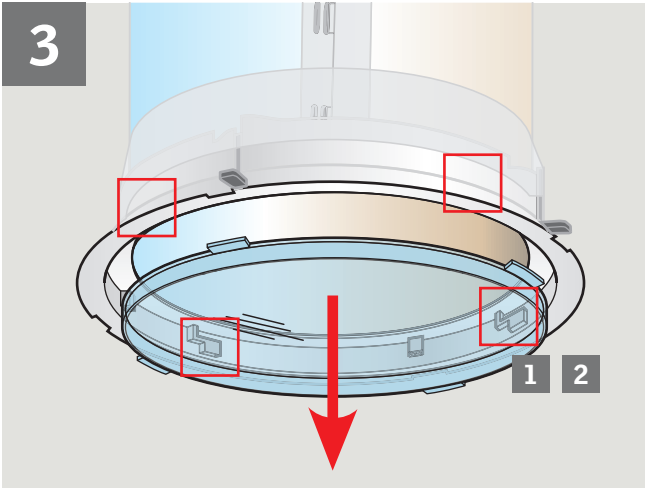


8

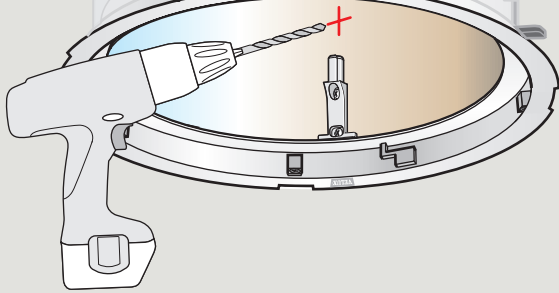


9



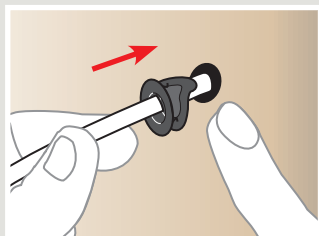
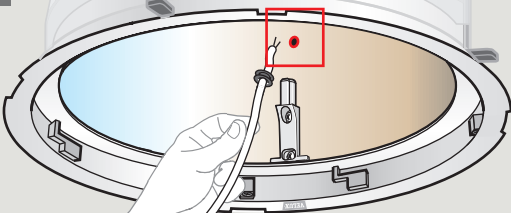


5

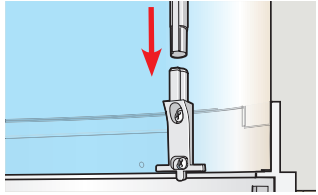
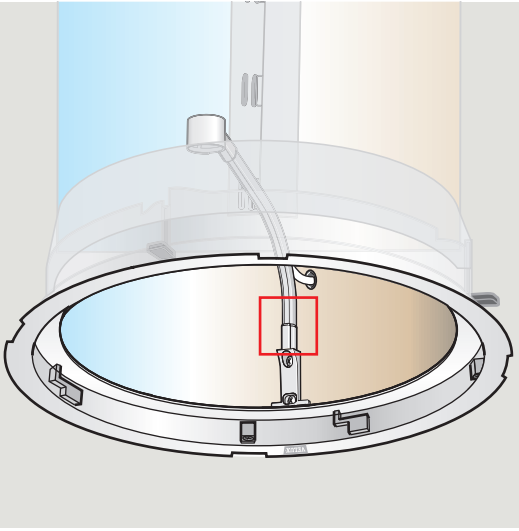


ø 9 mm

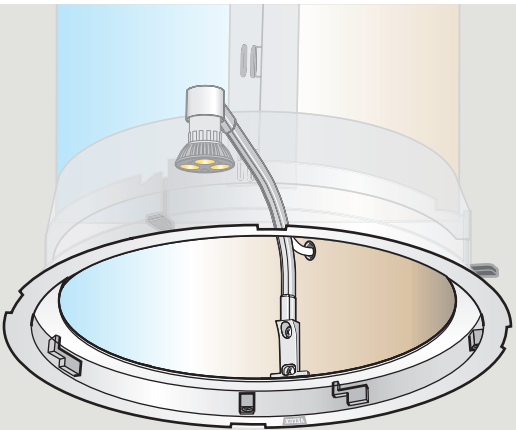
6



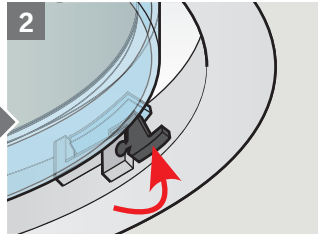
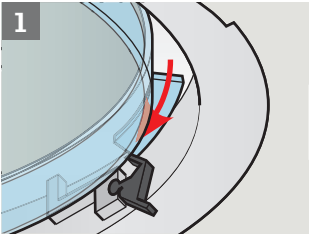
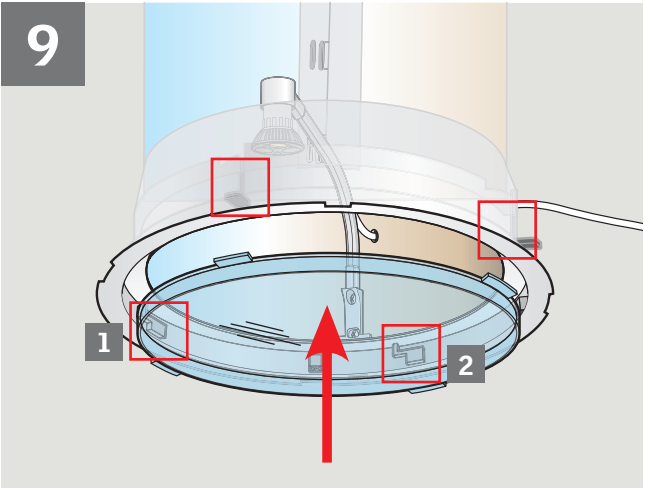
7



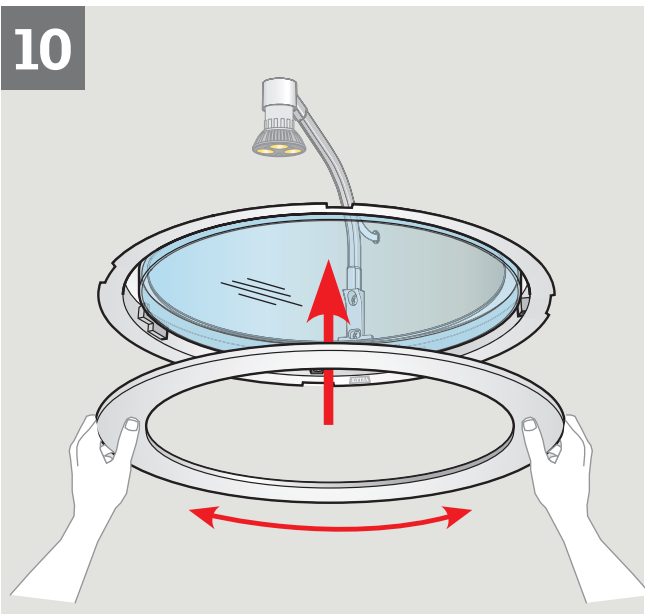
8



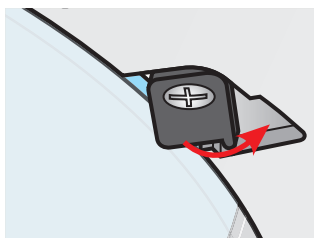
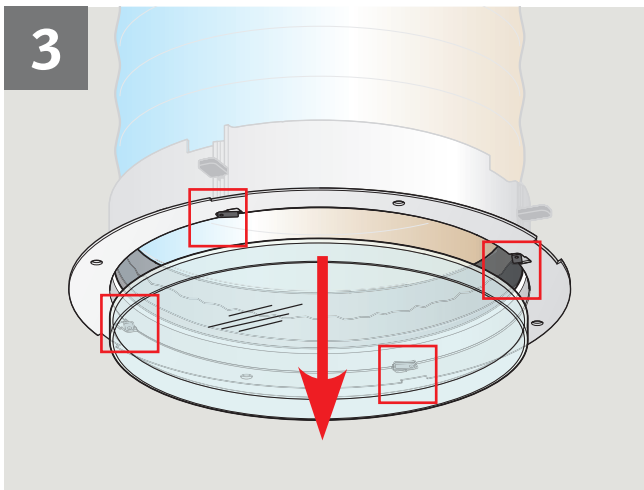
9



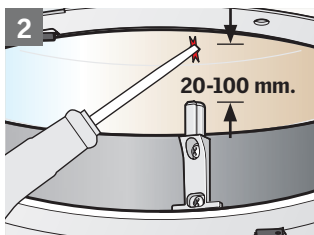
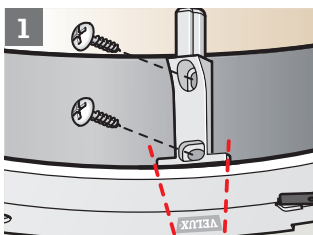
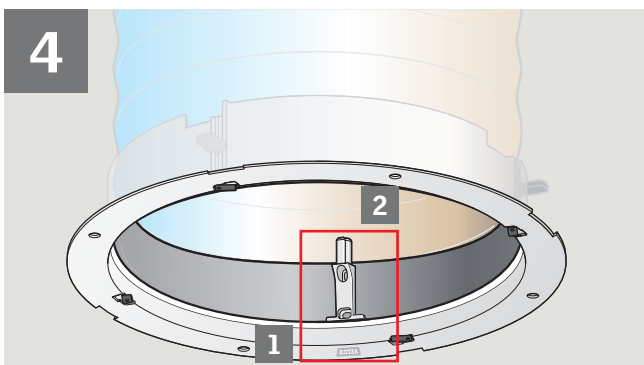
10



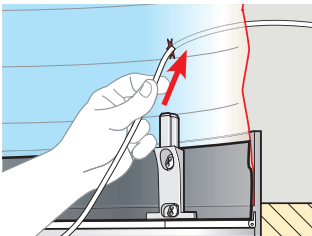
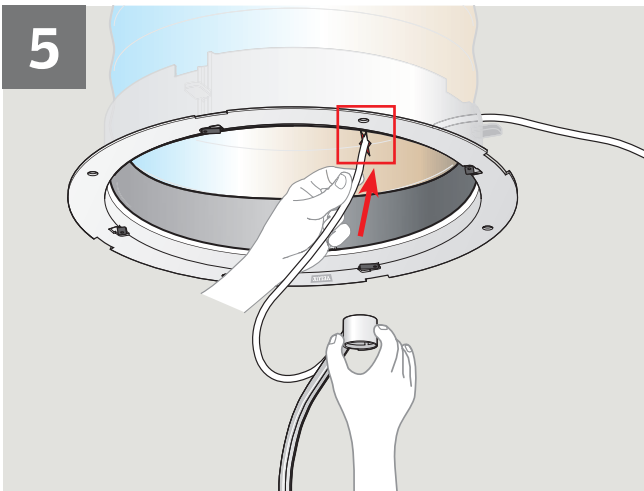
3



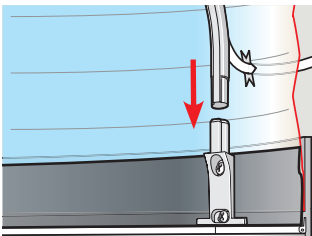
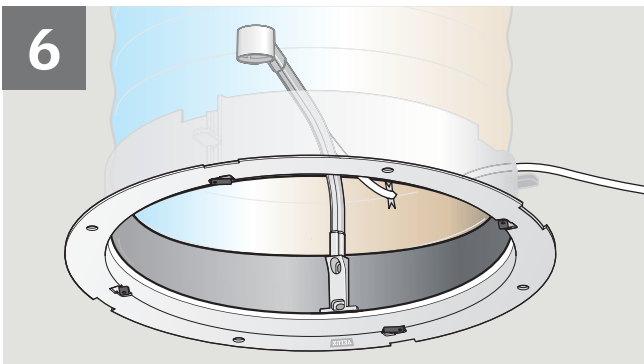
4



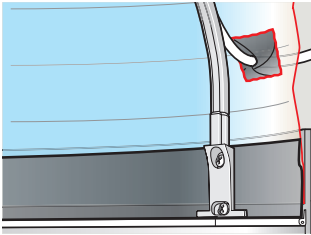
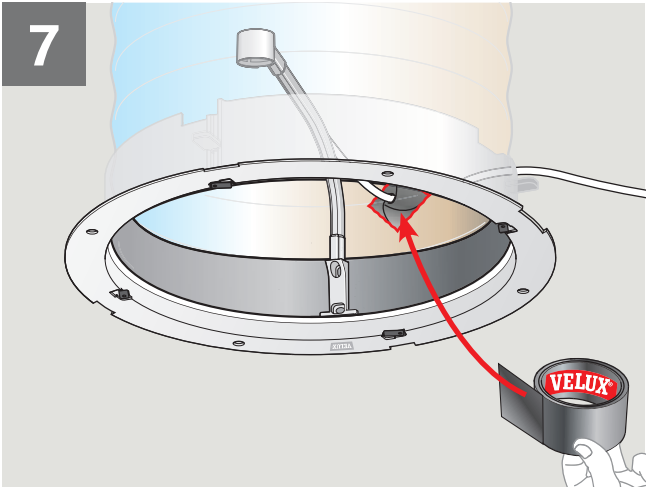
5



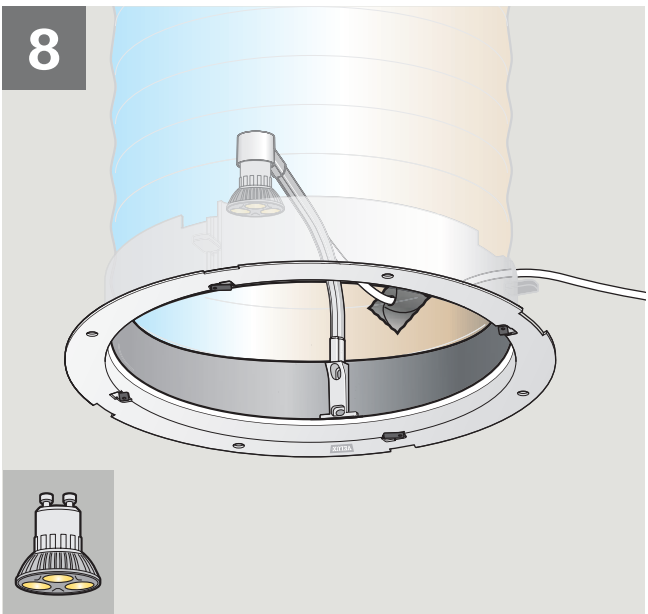
6



7

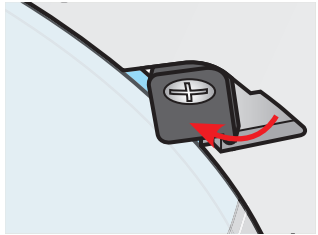
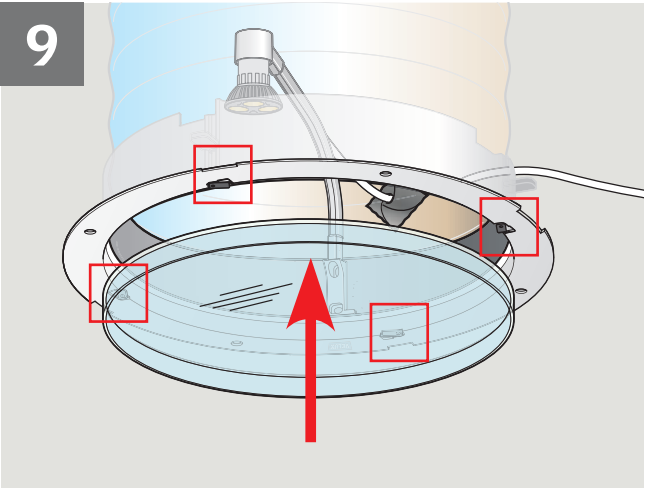


8

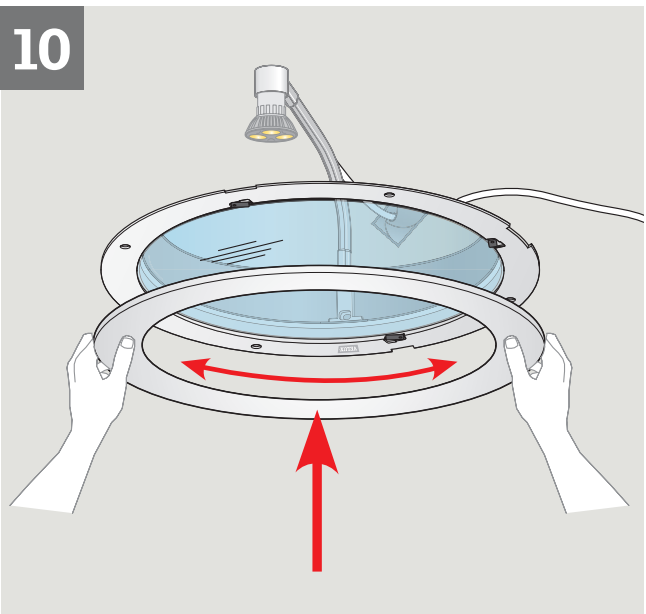




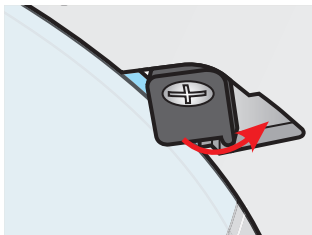
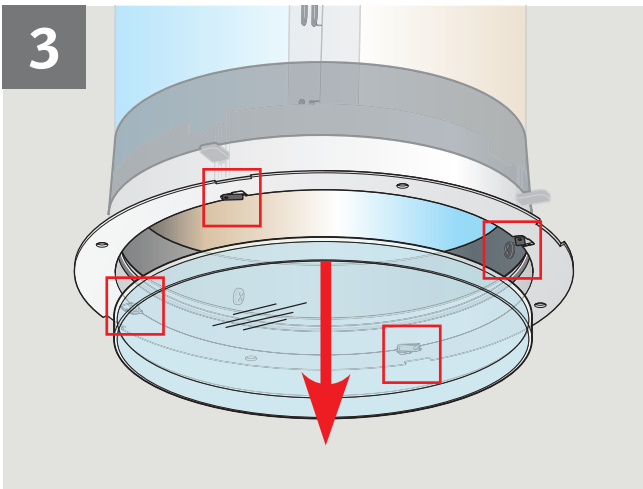
9



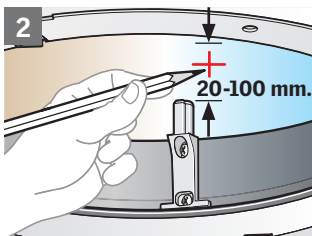
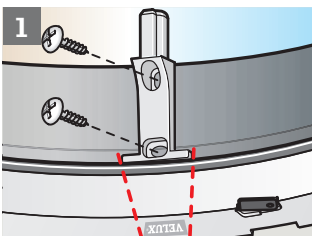
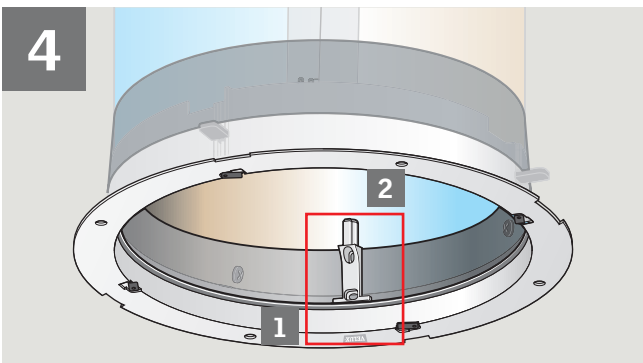
10



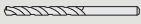
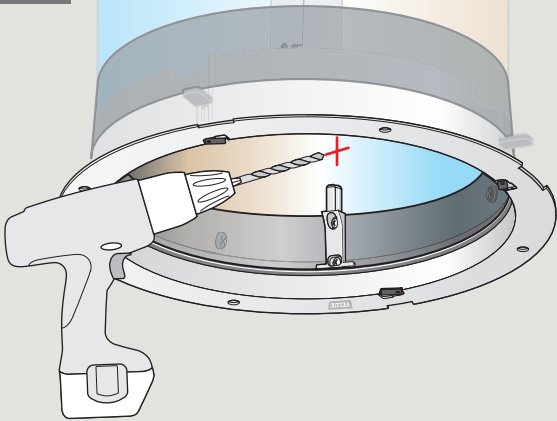
3



4

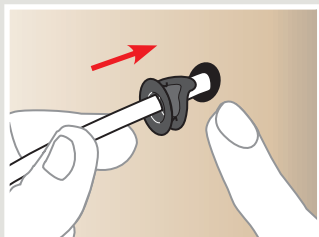
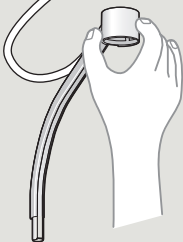
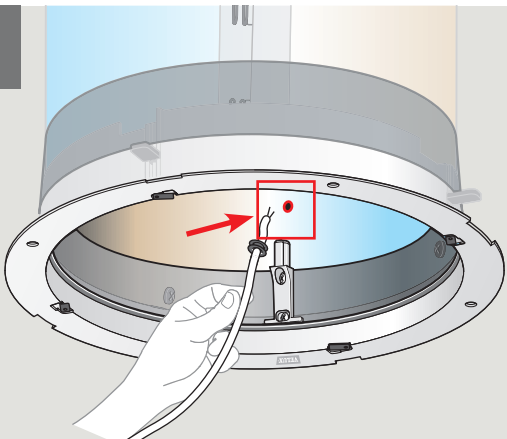


5

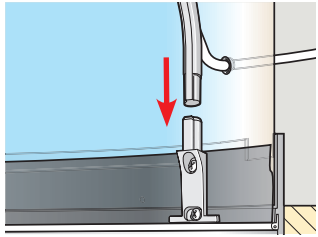
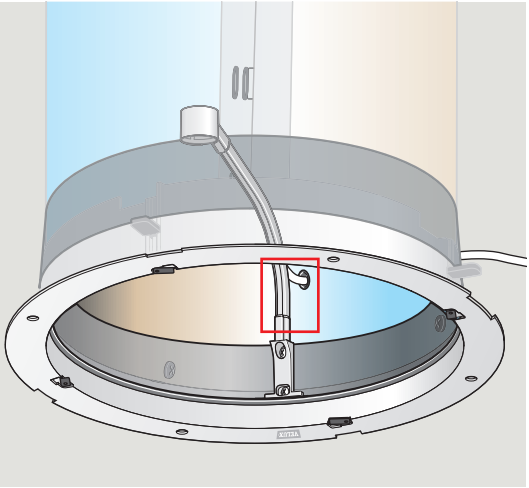


ø 9 mm

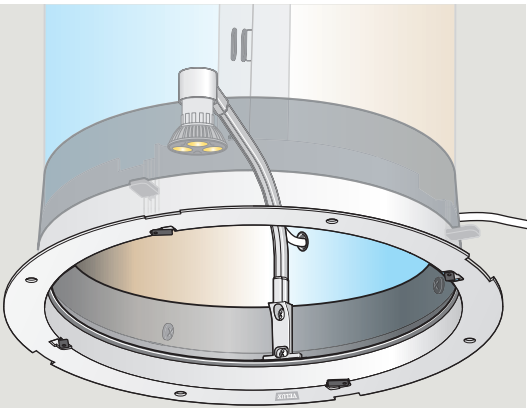
6



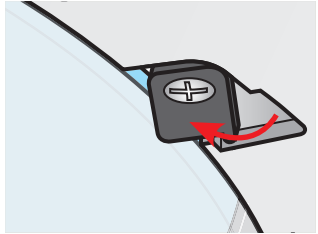
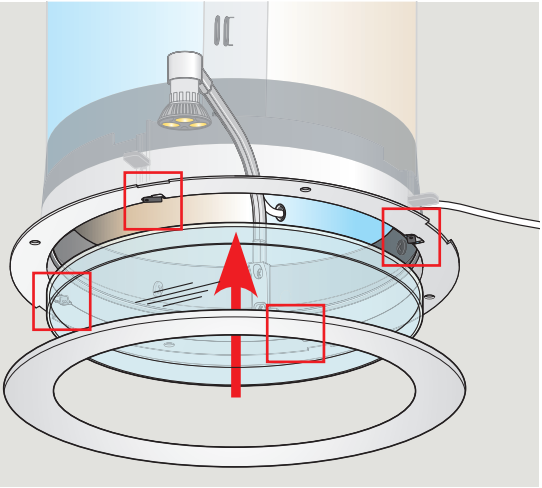
7



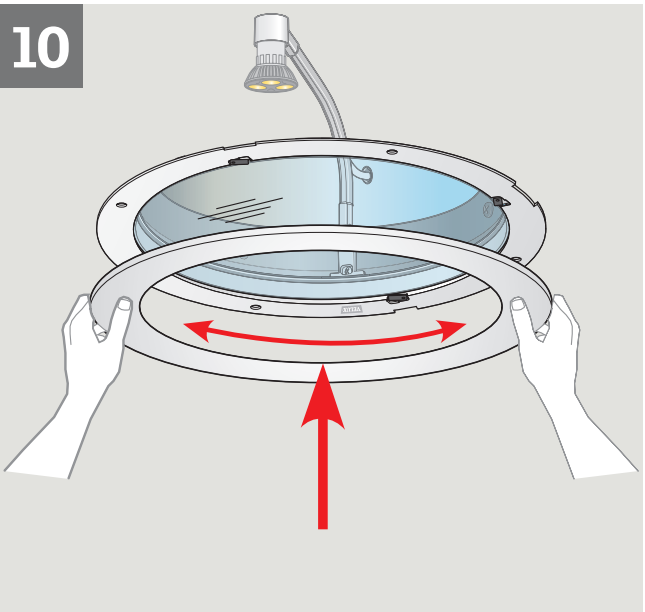
8



9



10







<b>AR:</b> VELUX Export (VELUX A/S) + 45 4516 7885	<b>IE:</b> VELUX Company Ltd. 01 848 8775
<b>AT:</b> VELUX Österreich GmbH 02245/32 3 50	<b>IT:</b> VELUX Italia s.p.a. 045/6173666
<b>AU:</b> VELUX Australia Pty. Ltd. 1300 859 856	<b>JP:</b> VELUX-Japan Ltd. 0570-00-8141
<b>BA:</b> VELUX Bosna i Hercegovina d.o.o. 033/626 493, 626 494	<b>KR:</b> VELUX Export (VELUX A/S) + 45 4516 7885
<b>BE:</b> VELUX Belgium (010) 42.09.09	<b>LT:</b> VELUX Lietuva, UAB (85) 270 91 01
<b>BG:</b> ВЕЛУКС България ЕООД 02/955 99 30	<b>LV:</b> VELUX Latvia SIA 67 27 77 33
<b>BY:</b> Унитарное предприятие "ВЕЛЮКС Мансардные Окна" (017) 329 20 89	<b>NL:</b> VELUX Nederland B.V. 030 - 6 629 629
<b>CA:</b> VELUX Canada Inc. 1 800 88-VELUX (888-3589)	<b>NO:</b> VELUX Norge AS 22 51 06 00
<b>CH:</b> VELUX Schweiz AG 062 289 44 45	<b>NZ:</b> VELUX New Zealand Ltd. 0800 650 445
<b>CL:</b> VELUX Export (VELUX A/S) + 45 4516 7885	<b>PL:</b> VELUX Polska Sp. z o.o. (022) 33 77 000 / 33 77 070
<b>CN:</b> VELUX (CHINA) CO. LTD. 0316-607 27 27	<b>PT:</b> VELUX Portugal, Lda 21 880 00 60
<b>CZ:</b> VELUX Česká republika, s.r.o. 531 015 511	<b>RO:</b> VELUX România S.R.L. 0268-402740
<b>DE:</b> VELUX Deutschland GmbH 040 / 54 70 70	<b>RS:</b> VELUX Srbija d.o.o. 011 20 57 500
<b>DK:</b> VELUX Danmark A/S 45 16 45 16	<b>RU:</b> ЗАО ВЕЛЮКС (495) 640 87 20
<b>EE:</b> VELUX Eesti OÜ 621 7790	<b>SE:</b> VELUX Svenska AB 042/20 83 80
<b>ES:</b> VELUX Spain, S.A.U. 91 509 71 00	<b>SI:</b> VELUX Slovenija d.o.o. 01 724 68 68
<b>FI:</b> VELUX Suomi Oy 0207 290 800	<b>SK:</b> VELUX Slovensko, s.r.o. (02) 33 000 555
<b>FR:</b> VELUX France 0806 80 15 15 Service gratuit + prix appel	<b>TR:</b> VELUX Çatı Pencereleeri Ticaret Limited Şirketi 0 216 302 54 10
<b>GB:</b> VELUX Company Ltd. 01592 778 225	<b>UA:</b> ТОВ "ВЕЛЮКС Україна" (044) 2916070
<b>HR:</b> VELUX Hrvatska d.o.o. 01/5555 444	<b>US:</b> VELUX America LLC 1-800-88-VELUX
<b>HU:</b> VELUX Magyarország Kft. (06/1) 436-0601	