

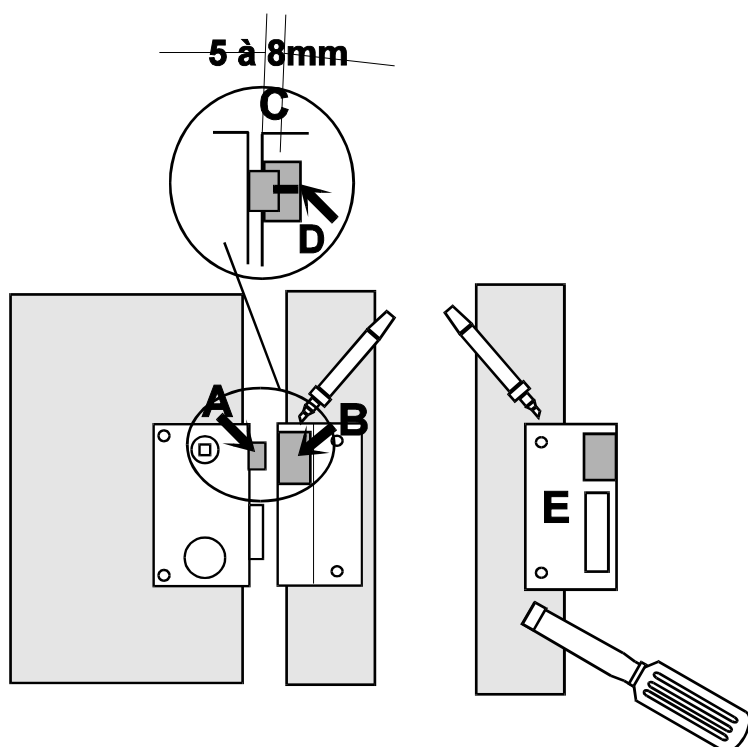
NOTICE DE POSE POUR LES GACHES ELECTRIQUES EN APPLIQUE

1002AO-01-2A
1002BO-01-1A
10021A-01-2A
10021B-01-1A

1002AO-01-2A
1002BO-01-1A
1011AO-01-1A
1011BO-01-2A

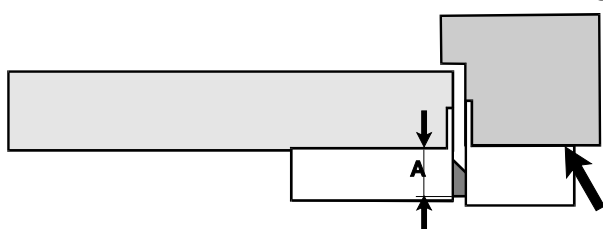
10111A-01-1A
10111B-01-2A
GB8401-01-1A
GB8411-01-1A

GB8402-01-2A
GB8412-01-2A

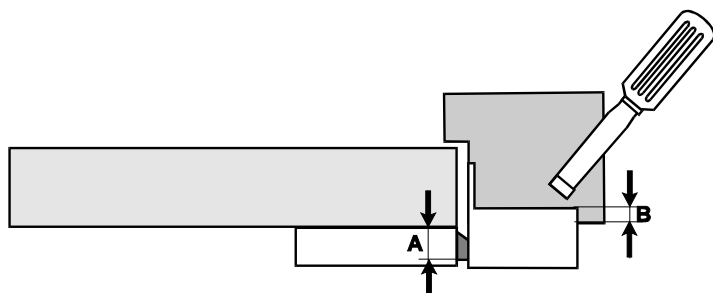


1. Positionner la Gâche électrique face à la serrure pour que le $\frac{1}{2}$ tour de la serrure (A) soit en face du doigt de gâche (B).
2. Vérifier que le $\frac{1}{2}$ tour de la serrure pénètre de 5 à 8 mm dans la gâche. (C) (jeu de la porte)
3. Vérifier que celui-ci appuie sur le contact « stationnaire » (D)
4. Tracer le positionnement de la gâche et entailler à l'aide d'un ciseau à bois la tétière de la gâche. (E)
5. Prévoir l'arrivée de 2 fils derrière le corps de gâche.
6. Ouvrir la gâche et pointer les emplacements de fixation.

PRECAUTIONS



Si la distance « A » est de 25 mm ne pas entailler l'emplacement du corps de la gâche



Si la distance « A » est inférieur à 25 mm de X mm entailler le corps de la gâche (distance B) de la différence.

Dans tous les cas le $\frac{1}{2}$ tour de la serrure doit pénétrer librement dans la gâche.

BRANCHEMENT

Brancher les 2 fils avant de fixer définitivement la gâche. **Alimentation 12 V** Alternatif ou continu.