

NOMENCLATURE

MODELE. HR4003C

REPERE	CODE	DESIGNATION	QTE	NOTE
001	286292-7	CAPOT	1	
002	233948-3	ANNEAU RESSORT 25	1	
003	257308-5	ANNEAU 28	1	
004	454330-5	CACHE MANDIN	1	
005	262167-4	BAGUE CAOUTCHOUC 30	1	
006	326272-2	BAGUE	1	
007	454331-3	COUVERCLE	1	
008	346670-4	GUIDE RESSORT	1	
009	234288-2	RESSORT DE COMPRESSION 46	1	
010	346670-4	GUIDE RESSORT	1	
012	922351-0	VIS HEXAGONAL M6X30	4	
013	*****	*****	***	*****
014	454337-1	ANNEAU DE BLOCAGE	1	
015	234290-5	CIRCLIP 59	1	
016	213707-1	O'RING 65	1	
017	267469-3	RONDELLE PLATE 32	1	
018	262168-2	RONDELLE CAOUTCHOUC 32	1	
019	267469-3	RONDELLE PLATE 32	1	
020	310257-8	BLOCAGE D'OUTIL	2	
021	326268-3	PORTE-OUTIL	1	
022	213317-4	O RING 20	1	
023	213392-0	ANNEAU 25	1	
024	213317-4	O RING 20	1	
025	213392-0	ANNEAU 25	1	
026	326269-1	ENCLUME	1	
027	326274-8	BAGUE 17	1	
028	262166-6	RONDELLE CAOUC 18	1	
029	454347-8	MANCHON	1	
030	326270-6	FRAPPEUR	1	
031	213695-2	O RING 22	1	
032	234289-0	RESSORT 33	1	
033	346673-8	BAGUE GUIDE	1	
034	256548-2	AXE 6	1	
035	346671-2	PLAQUE	1	
036	313255-1	BAGUE DE GUIDAGE	1	
037	257991-8	JOINT DE RETENUE EXT WR-32.5	1	
038	257340-9	ANNEAU 33	1	
039	267470-8	RONDELLE 33	1	
040	234287-4	RESSORT DE COMPRESSION 34	1	
041	267470-8	RONDELLE 33	1	
042	332063-1	CYLINDRE 28.5	1	
043	257991-8	JOINT DE RETENUE EXT WR-32.5	1	
044	213406-5	O'RING 30	3	
045	256197-5	AXE 4	1	
046	419004-5	PISTON	1	
047	213379-2	ANNEAU 21	1	
048	213695-2	O RING 22	1	
049	454317-7	BIELLETTE COMM.EMBAYAGE LATER	1	
051	141958-5	CAPOT CPL B	1	
052	227613-4	PIGNON 26	1	
059	265995-6	VIS 4X18	1	
060	454326-6	LEVIER	1	
061	318988-3	COUVERCLE SELECTEUR	1	
062	454339-7	PLAQUE CONTROLE	1	
063	454340-2	PLAQUE	1	
064	234284-0	RESSORT 4	1	
065	454345-2	MANIVELLE	1	
066	213262-3	O'RING 18	1	
067	424556-3	COUVERCLE FILTRE	1	
068	443182-9	ELEMENT FILTRANT	1	
069	454319-3	BOUCHON DE CARTER D'ENGRENAGE	1	

NOMENCLATURE

MODELE. HR4003C

REPERE	CODE	DESIGNATION	QTE	NOTE
070	911128-8	VIS TETE RONDE M4X16	6	
071	424559-7	O'RING B	1	
072	232280-2	RESSORT A LAMES	1	
073	454318-5	RONDELLE	1	
074	911511-9	VIS M4X10	1	
075	266041-8	VIS AUTOFORMEUSE EPAULEE 5X25	4	
076	233603-7	RESSORT 7	1	
077	454338-9	BRAS DE LIAISON	1	
078	141954-3	CARTER MANIVELLE CPL B	1	
079	126290-8	LIMITEUR DE COUPLE CPL	1	
		INC. 80-87		
080	254239-9	CLAVETTE 4 HR3000C	2	
081	227612-6	PIGNON 7	1	
082	211232-6	ROULEMENT A BILLES 6002LLU	1	
083	141959-3	LIMITEUR DE COUPLE CPL	1	
084	324727-1	RONDELLE	1	
085	210005-4	ROULEMENT A BILLES 608DDW	1	
086	253215-0	RONDELLE PLATE 8	1	
087	961004-6	CIRCLIP MOD S EXT 8	1	
088	326271-4	MANIVELLE	1	
089	211332-2	ROULEMENT A BILLES 6004LLU	1	
090	961060-6	CIRCLIP MOD S EXT 20	1	
091	227772-4	PIGNON 37	1	
093	253180-3	RONDELLE PLATE 10	1	
094	424558-9	O'RING A	1	
095	141955-1	CARTER D'ENGRENAGE CPL	1	
096	213231-4	RONDELLE D'ISOLATION 15	1	
097	331596-3	BAGUE 12 HR4500C	1	
098	211137-0	ROULEMENT 6201LLU	1	
099	253744-3	RONDELLE 12	1	
100	513888-4	INDUIT CPL 220-240V	1	
		INC. 979899101102		
101	681650-6	RONDELLE ISOLANTE	1	
102	210005-4	ROULEMENT A BILLES 608DDW	1	
103	267721-9	RONDELLE 15	1	
104	266568-8	VIS 5X80	2	
105	454329-0	COURONNE	1	
106	625758-6	INDUCTEUR HR4001C	1	
107	632A84-2	PORTE CHARBONS	1	
108	194160-9	CHARBONS CB-350	1	
111	454316-9	CARCASSE MOTEUR	1	
112	240146-2	VENTILATEUR 76	1	
113	253047-5	RONDELLE 6	1	
114	931303-0	ECROU M6	1	
115	454328-2	CAPOT ARRIERE	1	
116	265995-6	VIS 4X18	2	
117	695123-3	POWER SUPPLY CORD 1.5-2-4.0	1	
118	682560-0	MANCHON DU CABLE HR3000C	1	
119	419024-9	BRIDE	1	
120	265995-6	VIS 4X18	1	
121	687169-3	BARETTE DE FIXATION HP1621F	1	
122	265995-6	VIS 4X18	1	
123	620202-8	CONTROLEUR	1	
124	265995-6	VIS 4X18	1	
125	632B52-1	CONNECTEUR TEMOIN	1	
126	454346-0	DIODE	1	
132	814T27-2		1	
137	454322-4	BASE DE POIGNEE	1	
138	265999-8	VIS A COLLERETTE 4X25	6	
139	454333-9	LEVIER D'INTERRUPTEUR B	1	
143	154626-1	BOUTON CPL	1	

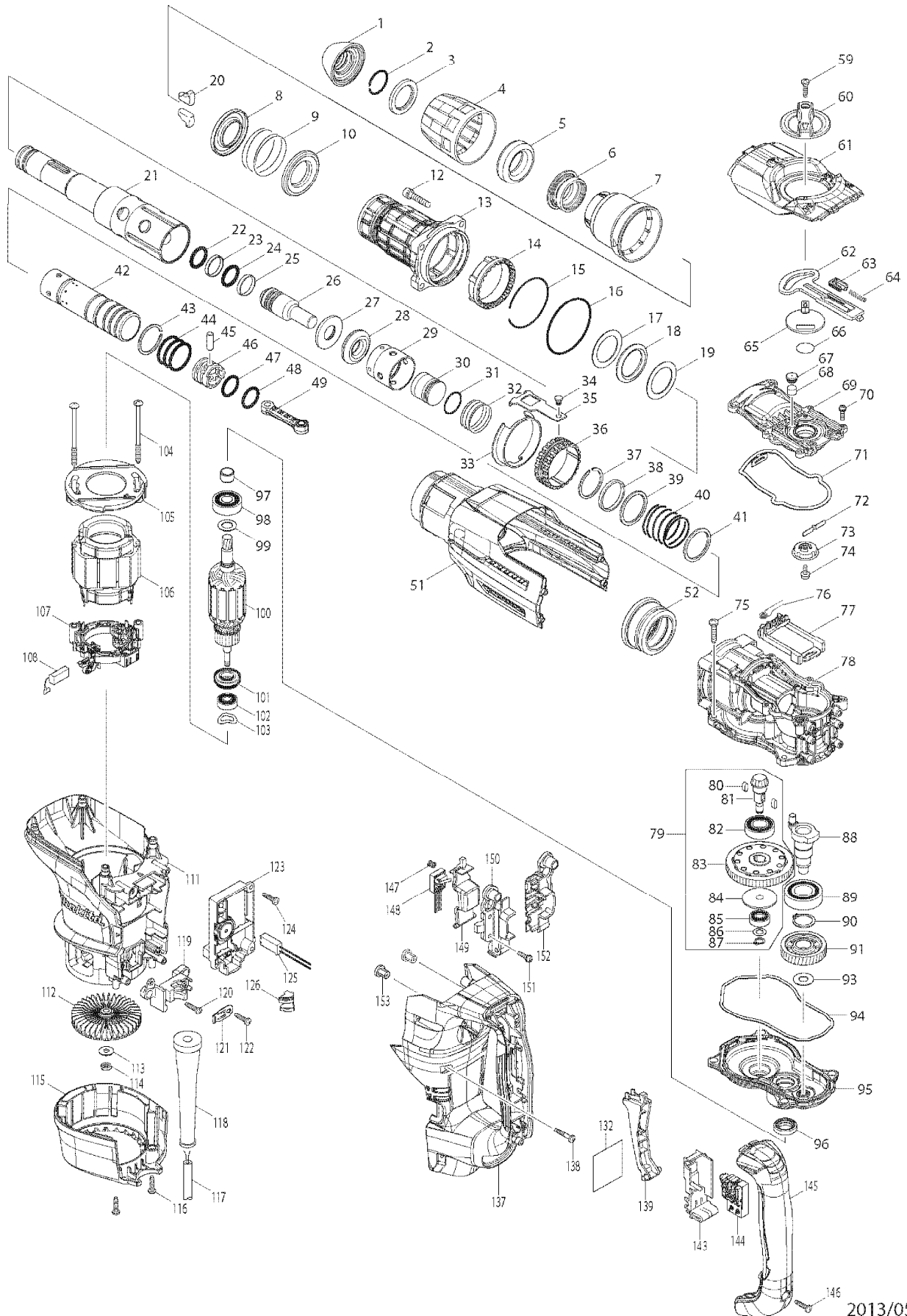
NOMENCLATURE

MODELE. HR4003C

REPERE	CODE	DESIGNATION	QTE	NOTE
144	650678-5	INTERRUPTEUR C3PA-1121	1	
145	454323-2	COUVERCLE POIGNEE	1	
146	265995-6	VIS 4X18	1	
147	234281-6	RESSORT	1	
148	632A83-4	INTERRUPTEUR	1	
149	454336-3	BARRE-LEVIER C	1	
150	187692-3	BOITIER INTERRUPTEUR INC. 152	1	
151	911128-8	VIS TETE RONDE M4X16	4	
152	187692-3	BOITIER INTERRUPTEUR INC. 150	1	
153	286255-3	CAPOT 13	2	
A01	123138-5	POIGNEE DROITE CPL	1	
A02	196792-8		1	
A03	194683-7	GRAISSE A FORETS	1	
A04	*****	*****	***	*****
A05	331955-1	BUTEE DE PROFONDEUR	1	
A06	443122-7	LINGETTE TISSU	1	
A11	123066-4		1	
A12	162356-0		1	
A13	424472-9		2	
A14	453115-6		2	
A15	453118-0		2	
A16	453674-0		1	
A17	454809-6	ATTACHE TUYAU C	1	

VUES ECLATEES

MODELE. HR4003C



2013/05
HR4003C