

## CHÂSSIS À GALANDAGE POUR CLOISONS EN PLAQUE DE PLÂTRE

Vantail simple H 203 x L 70/80/90 cm  
Vantail double H 203 x L 140/160/180 cm



### DESRIPTIF

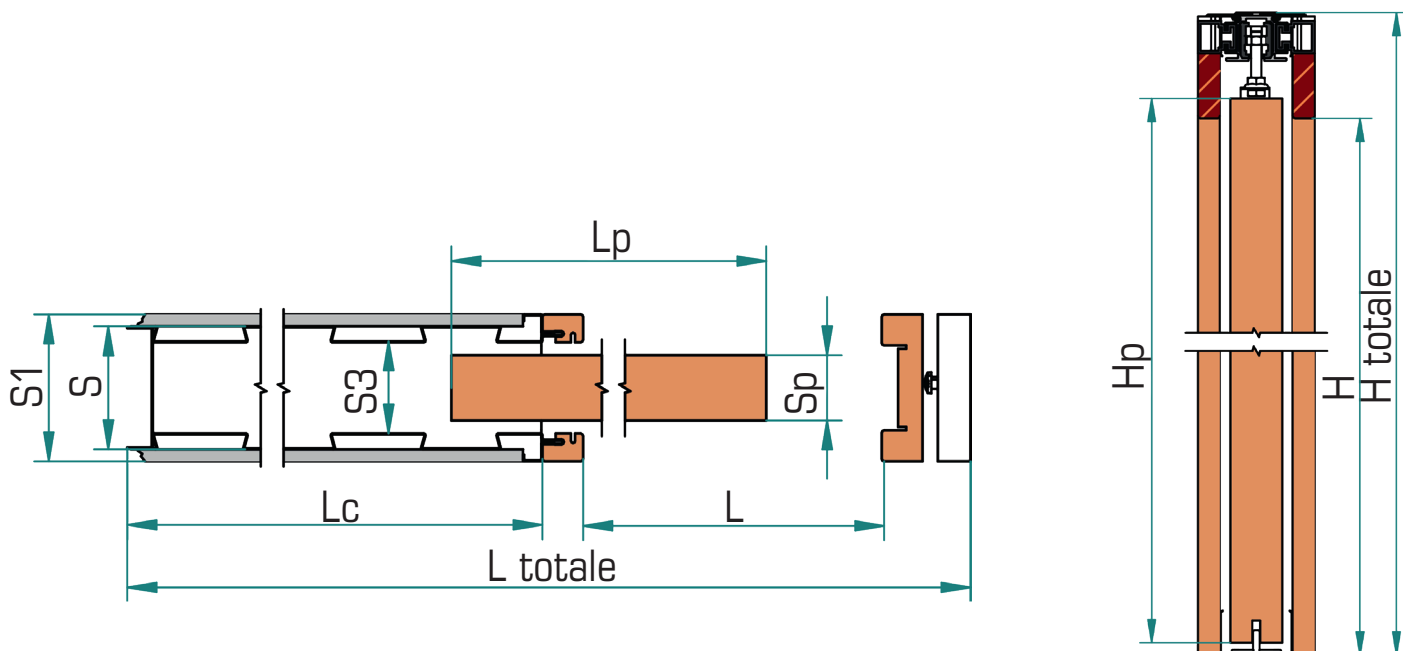
- ▶ Châssis pour portes coulissantes escamotables type « GYPSO » qui permet de loger un panneau de porte rigide à l'intérieur d'une cloison en plaques de plâtre d'épaisseur finie de 100 mm.
- ▶ Nervures avec profil en « queue d'aronde » encore plus rigides et résistantes. Pas de nécessité de barres de renfort pour fixer les plaques de plâtre.
- ▶ La traverse avec rail est en aluminium extrudé anodisé. Deux profils en bois sont insérés latéralement afin de faciliter la fixation des couvre-joints. En outre, le rail est recouvert d'un film transparent qui le protège de salissures pendant l'assemblage.
- ▶ Montant vertical en bois massif.
- ▶ Le système de coulissement est composé de deux chariots en acétate, comprenant 4 roulettes en nylon montées sur roulement aiguilles, fixées sur un axe trempé-rodé et d'une butée d'arrêt réglable.
- ▶ Le sachet d'accessoires se trouve à l'intérieur du caisson pour éviter le risque de perte sur le chantier.
- ▶ Il est possible d'ajouter un accessoire pour relier deux vantaux simples et créer un châssis double.

# CHÂSSIS À GALANDAGE POUR CLOISONS EN PLAQUE DE PLÂTRE

Vantail simple H 203 x L 70/80/90 cm  
Vantail double H 203 x L 140/160/180 cm

## DIMENSIONS

S1 (mm)	S (mm)	S3 (mm)	Sp (mm)
100	75	55	40
H (mm)	Hp (mm)	Htotale (mm)	
2030	2040	2120	
L (mm)	Lp (mm)	Lc (mm)	Ltotale (mm)
700	730	752	1530
800	830	853	1740
900	930	955	1940



**S1** = Épaisseur de la cloison finie ; **S** = Épaisseur du caisson ; **S3** = Section interne ; **Sp** = Épaisseur maxi de la porte

**H** = Ouverture de passage hauteur ; **Hp** = Hauteur de la porte ; **Htotale** = Encombrement hauteur

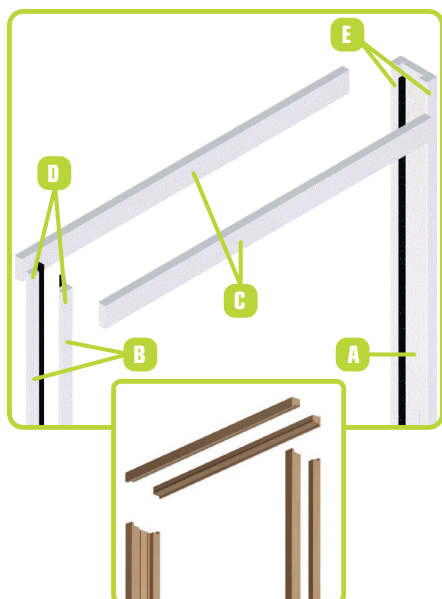
**L** = Ouverture de passage largeur ; **Lp** = largeur de la porte ; **Lc** = Largeur du caisson ; **Ltotale** = Encombrement largeur

**Poids maximal de la porte = 120 kg**

# CHÂSSIS À GALANDAGE POUR CLOISONS EN PLAQUE DE PLÂTRE

Vantail simple H 203 x L 70/80/90 cm  
Vantail double H 203 x L 140/160/180 cm

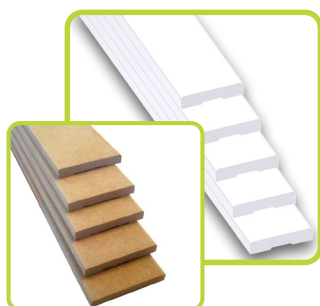
## ACCESSOIRES DISPONIBLES



**Kit huisserie enrobé blanc** ▶ code article : **311594** ▶ 100 mm 210/100,  
**311596** ▶ 100 mm 210/240

**Kit huisserie MDF à peindre** ▶ code article : **321532** ▶ 100 mm 210/100,  
**794047** ▶ 100 mm 210/240

- ▶ Kit de finition en MDF, avec huisseries.
- ▶ Fourni à la mesure d'ouverture maximale disponible. Les différentes pièces peuvent être recoupées en fonction de la dimension souhaitée.
- ▶ 2 ouvertures de passage : jusqu'à 203 x 90 cm ou 180 cm.
- ▶ Kit composé de : **A.** 1 montant de réception vertical ;  
**B.** 2 montants verticaux à encastrer dans les rainures du caisson ;  
**C.** 1 traverse de finition à recouper ;  
**D.** 2 joints brosse anti-poussière ;  
**E.** 2 joints pour montant de réception.



**Kit couvre-joints blanc** ▶ code article : **311936** ▶ 210/100  
**311942** ▶ 210/200

**Kit couvre-joints MDF à peindre** ▶ code article : **42614** ▶ 210/100  
**794044** ▶ 210/200

- ▶ Kit couvre-joints en MDF composé de 5 barres de finition à recouper.
- ▶ Les différentes pièces peuvent être recoupées en fonction de la dimension souhaitée.
- ▶ 2 ouvertures de passage : jusqu'à 203 x 90 ou 180 cm.



**Kit vantail double** ▶ code article : **399735**

- ▶ Le kit permet de réaliser un châssis vantail double en utilisant 2 châssis vantail simple.
- ▶ Il est composé d'un simple étrier et ses fixations. Les entretoises de tous les châssis vantail simple sont déjà pré-percées pour la création de la version en vantail double.



**Kit ralentisseur** ▶ code article : **210038**

Le kit permet d'accompagner la porte pour la fermeture, en ralentissant sa vitesse.



**Kit roulettes** ▶ code article : **698687**

- Le kit contient : 1 guide au sol ;  
2 roulettes avec étriers de suspension ;  
1 butée d'arrêt ;  
2 butées arrière la porte.

# CHÂSSIS À GALANDAGE POUR CLOISONS EN PLAQUE DE PLÂTRE

Vantail simple H 203 x L 70/80/90 cm  
Vantail double H 203 x L 140/160/180 cm

## RESPONSABILITÉ

La société exploitant la marque GYPSO décline toute responsabilité pour cause d'utilisation inappropriée ou de circonstances imprévues dans la mise en œuvre du produit.

## LA GAMME GYPSO

Gencod	Code	Désignation Article	Ouverture de passage (cm)	Dimensions de la porte (cm)	Encombrement (cm)	Poids brut (kg)
<b>Châssis pleins</b>						
3491290014308	314915	CHÂSSIS COUL 203/70 PLAQUE 100 GYPSO	203 × 70	204 × 73	212 × 153	26,5
3491290014292	314916	CHÂSSIS COUL 203/80 PLAQUE 100 GYPSO	203 × 80	204 × 83	212 × 173	29
3491290014315	314917	CHÂSSIS COUL 203/90 PLAQUE 100 GYPSO	203 × 90	204 × 93	212 × 194	32
<b>Châssis ajourés</b>						
3491290102449	301225	CHÂSSIS COUL 203/70 AJOURÉ 100 GYPSO	203 × 70	204 × 73	211 × 153	15,5
3491290102432	301224	CHÂSSIS COUL 203/80 AJOURÉ 100 GYPSO	203 × 80	204 × 83	211 × 173	16,1
3491290102456	301226	CHÂSSIS COUL 203/90 AJOURÉ 100 GYPSO	203 × 90	204 × 93	211 × 193	16,6
<b>Kits et accessoires</b>						
3491290102548	311594	KIT HUISSERIE ENR. BLC 100MM 210/100 GYPSO	70 - 80 - 90	-	-	6,3
3491290102555	311596	KIT HUISSERIE ENR. BLC 100MM 210/240 GYPSO	140 - 160 - 180	-	-	7,8
3491290014285	321532	KIT HUISSERIE MDF 100MM 210/100 GYPSO	70 - 80 - 90	-	-	6,3
3491290022471	794047	KIT HUISSERIE MDF 100MM 210/240 GYPSO	140 - 160 - 180	-	-	7,8
3491290102562	311936	KIT COUVRE-JOINTS BLC 210/100 GYPSO	70 - 80 - 90	-	-	3,2
3491290102579	311942	KIT COUVRE-JOINTS BLC 210/200 GYPSO	140 - 160 - 180	-	-	3,7
3491290013370	42614	KIT COUVRE-JOINTS 210/100 GYPSO	70 - 80 - 90	-	-	3,2
3491290022488	794044	KIT COUVRE-JOINTS 210/200 GYPSO	140 - 160 - 180	-	-	3,7
3491290022495	210038	KIT RALENTISSEUR POUR PORTES GYPSO	-	-	-	0,4
3491290022464	399735	KIT VANTAIL DOUBLE GYPSO	-	-	-	0,3
3491290079543	698687	KIT ROULETTE CHÂSSIS GALANDAGE GYPSO	-	-	-	0,6