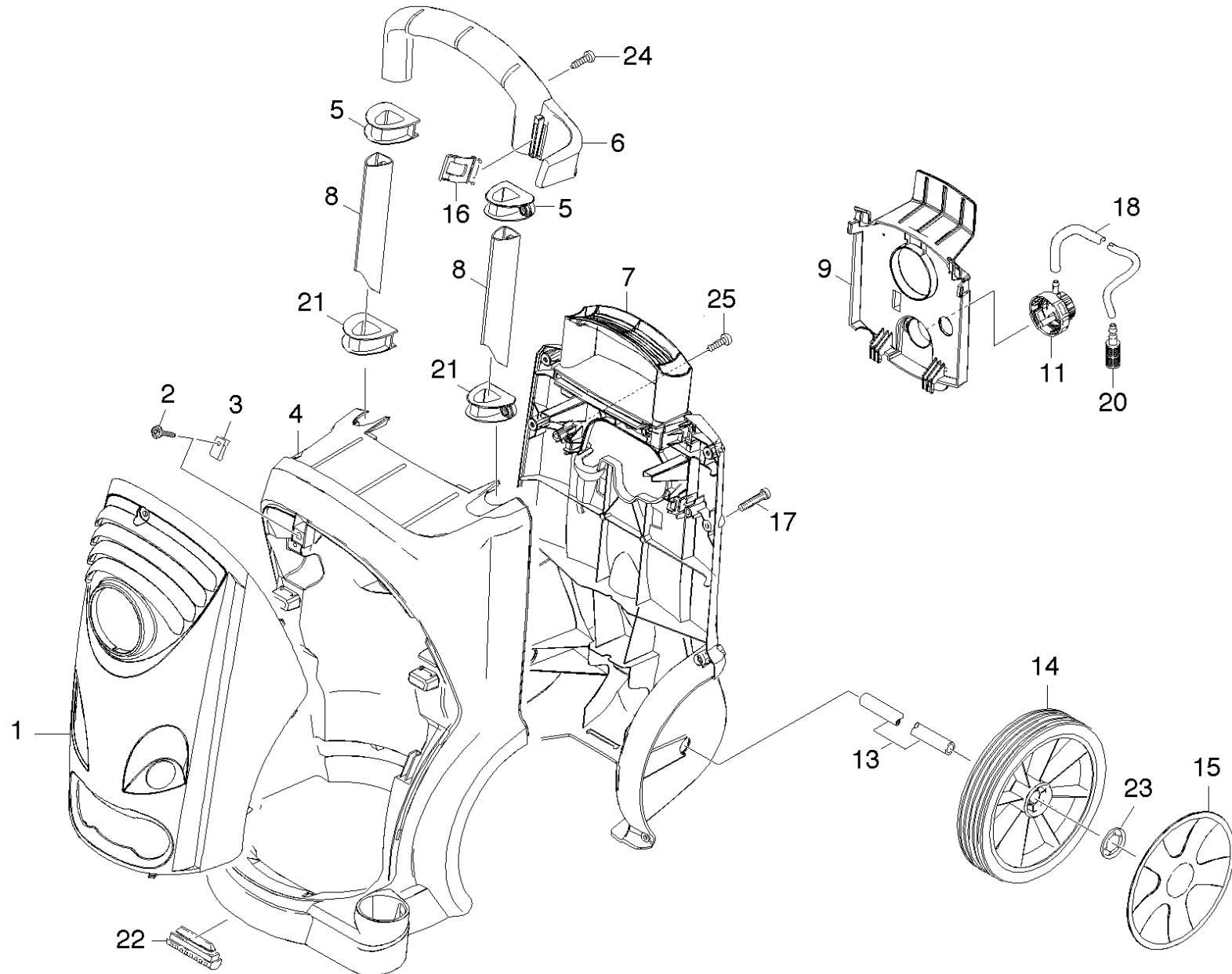


11 Boitier

Professional \ Nettoyeur à haute pression eau froide \ Moteur électrique \ HD 6/15 CX PLUS *EU \ Liste de pièce de rechange HD 6/15 CX HD \ Boitier \ Boitier



11 Boitier

Professional \ Nettoyeur à haute pression eau froide \ Moteur électrique \ HD 6/15 CX PLUS *EU \ Liste de pièce de rechange HD 6/15 CX HD \ Boitier \ Boitier



POS	N° d'art.	Description	Nombre	Unité	Texte de la note de bas de page
1	5.069-202.0	Capot d'appareil	1.000	ST	
	Texte du poste1: 1.151-611.0				
1	5.069-121.0	Capot d'appareil	1.000	ST	
	Texte du poste1: 1.150-651.0/-652.0/-653.0/-654.0/-657.0 1.151-651.0/-652.0/-653.0/-654.0/ 1.214-126.0				
2	6.304-099.0	Boulon a tete bombée M 6x 18-4.8-R2R	1.000	ST	
3	6.310-053.0	Écrou	1.000	ST	
4	5.050-206.3	Cadre avant	1.000	ST	
5	5.032-554.0	Gaine	2.000	ST	
6	5.321-721.0	Poignée	1.000	ST	
7	5.050-207.0	Cadre paroi arrière	1.000	ST	
8	5.107-248.0	Tige guidon de poussée	2.000	ST	
9	5.032-648.0	Cache	1.000	ST	
11	4.063-778.0	Vanne de dosage chimie	1.000	ST	
13	5.105-399.0	Essieu	1.000	ST	
14	6.435-756.0	Roue fris D200	2.000	ST	
	Texte du poste1: 1.151-611.0				
14	6.435-662.0	Roue D200	2.000	ST	
	Texte du poste1: 1.150-651.0/-652.0/-653.0/-654.0/-657.0 1.151-651.0/-652.0/-653.0/-654.0/ 1.214-126.0				
15	4.515-273.0	Kit de pièces de rechange enjoliveur	1.000	ST	JEU AVEC 2 PIECES
	Texte du poste1: 1.151-611.0				
15	4.515-103.0	Kit de pièces de rechange enjoliveur	1.000	ST	JEU AVEC 2 PIECES
	Texte du poste1: 1.150-651.0/-652.0/-653.0/-654.0/-657.0 1.151-651.0/-652.0/-653.0/-654.0/ 1.214-126.0				
16	5.044-216.0	Support	1.000	ST	
17	7.303-108.0	Vis 5x20 -10.9-R2R (In6Rd)	10.000	ST	
18	6.388-216.0	TUYAU ASPIRATION DETERGENT GP	1.000	M	COMMANDE COMME MARCHANDISE AU METRE
20	5.731-652.0	Filtre avec poids	1.000	ST	
21	5.032-555.0	Gaine	2.000	ST	
22	5.057-077.0	Coussinet	2.000	ST	
	Texte du poste1: 1.151-611.0				
22	5.057-062.0	Coussinet	2.000	ST	
	Texte du poste1: 1.150-651.0/-652.0/-653.0/-654.0/-657.0 1.151-651.0/-652.0/-653.0/-654.0/ 1.214-126.0				
23	6.343-168.0	Disque de sécurité	2.000	ST	
24	7.303-046.0	Vis M6x12 -St-R3R (In6Rd)	2.000	ST	

11 Boitier

Professional \ Nettoyeur à haute pression eau froide \ Moteur électrique \ HD 6/15 CX PLUS *EU \ Liste de pièce de rechange HD 6/15 CX HD \ Boitier \ Boitier

KÄRCHER

POS	N° d'art.	Description	Nombre	Unité	Texte de la note de bas de page
25	7.303-156.0	Vis M6x40 -St-P3R (In6Rd)	2.000	ST	