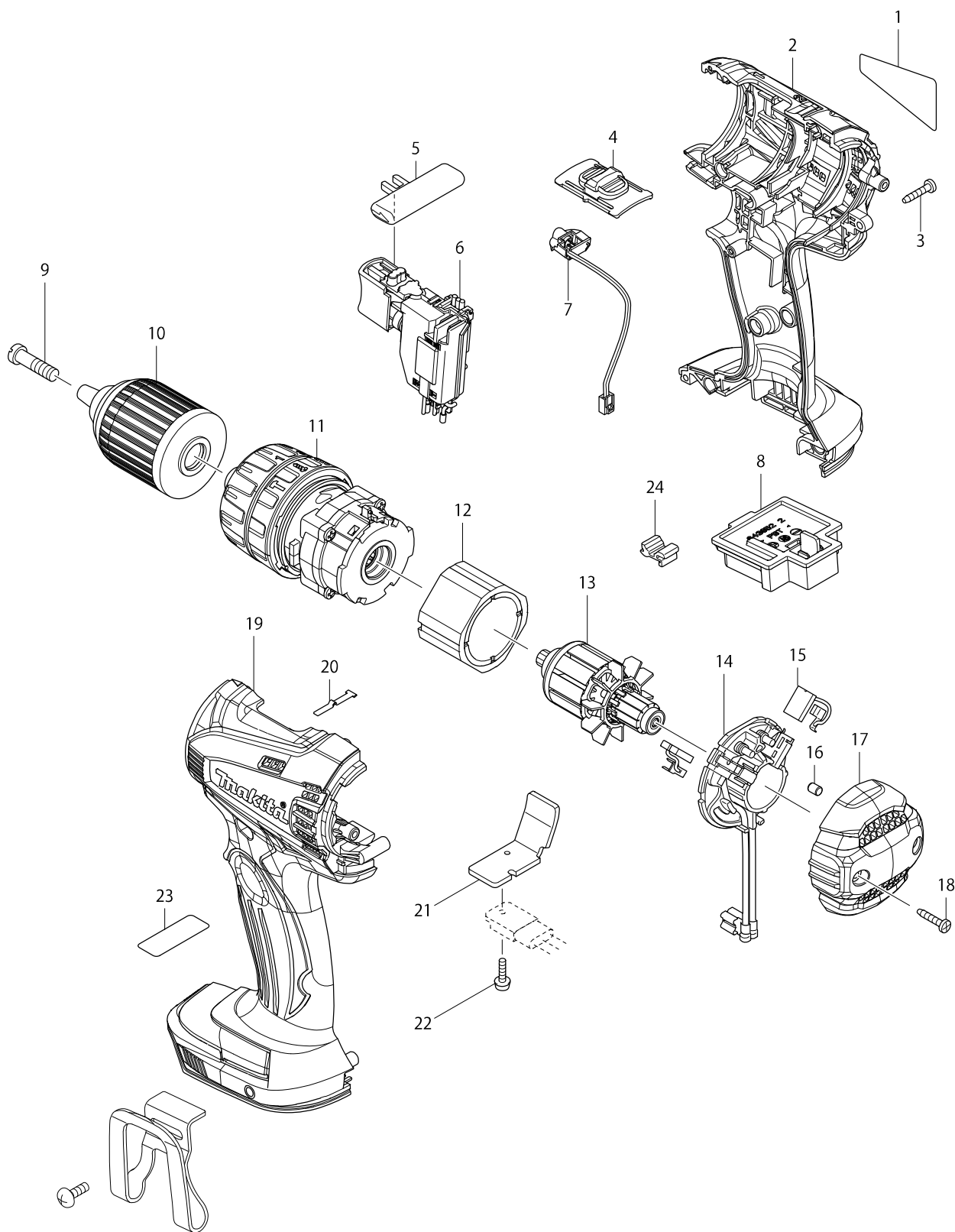


Numéro du modèle DHP456 PERCE.VISSEUSEPERCUS 18V



Position	Référence pièce	Description	Echelle	QTE	N/O	Option 1	Option 2	COMMENTAIRE
001	815C81-7	DHP456 NAME PLATE		1				
002	188971-2	JEU DE CARCASSE		1		P15		
C10	263005-3	CHEVILLE CAOUTCHOUC 6		2		P2		
D10		INC. 19						
003	266429-2	VIS 3x16		9		P1		
004	126289-3	LEVIER CPL		1		P5		
C10	233438-6	RESSORT DE COMPRESSION 4		2		P1		
005	419250-0	LEVIER INVERSEUR DE SENS		1		P1		
006A	650637-9	INTERRUPTEUR		1	*	P23		
006B	650637-9	INTERRUPTEUR		1	*	P23		
006C	650637-9	INTERRUPTEUR		1	*	P23		
006D	650637-9	INTERRUPTEUR		1	*	P23		
006E	650637-9	INTERRUPTEUR		1	*	P23		
006F	650637-9	INTERRUPTEUR		1	*	P23		
006G	650637-9	INTERRUPTEUR		1	*	P23		
006H	650637-9	INTERRUPTEUR		1	*	P23		
006I	650637-9	INTERRUPTEUR		1	*	P23		
006J	650637-9	INTERRUPTEUR		1	*	P23		
006-1A	650731-7	INTERRUPTEUR	<	1		P23		
006-1B	650731-7	INTERRUPTEUR	<	1		P23		
006-1C	650731-7	INTERRUPTEUR	<	1		P23		
006-1D	650731-7	INTERRUPTEUR	<	1		P23		
006-1E	650731-7	INTERRUPTEUR	<	1		P23		
006-1F	650731-7	INTERRUPTEUR	<	1		P23		
006-1G	650731-7	INTERRUPTEUR	<	1		P23		
006-1H	650731-7	INTERRUPTEUR	<	1		P23		
006-1I	650731-7	INTERRUPTEUR	<	1		P23		
006-1J	650731-7	INTERRUPTEUR	<	1		P23		
006-1K	650731-7	INTERRUPTEUR		1		P23		
007	620012-3	CIRCUIT LED		1	*	P11		
007-1	620388-8	LED CIRCUIT	O	1				
008	643852-2	TERMINAL		1		P5		
009	251468-5	VIS TETE PLATE (-) M6X22		1		P1		
010	763175-3	MANDRIN AUTO SERRANT 13		1		A26		
011A	125848-0	PIGNON CPL		1	*	P27		
011B	125848-0	PIGNON CPL		1	*	P27		
011C	125848-0	PIGNON CPL		1	*	P27		
011D	125848-0	PIGNON CPL		1	*	P27		
011E	125848-0	PIGNON CPL		1	*	P27		
011F	125848-0	PIGNON CPL		1	*	P27		
011G	125848-0	PIGNON CPL		1	*	P27		
011H	125848-0	PIGNON CPL		1	*	P27		
011I	125848-0	PIGNON CPL		1	*	P27		
011J	125848-0	PIGNON CPL		1	*	P27		
011-1A	126460-9	GEAR ASSEMBLY	<	1				
011-1B	126460-9	GEAR ASSEMBLY	<	1				
011-1C	126460-9	GEAR ASSEMBLY	<	1				
011-1D	126460-9	GEAR ASSEMBLY	<	1				

Position	Référence pièce	Description	Echelle	QTE	N/O	Option 1	Option 2	COMMENTAIRE
011-1E	126460-9	GEAR ASSEMBLY	<	1				
011-1F	126460-9	GEAR ASSEMBLY	<	1				
011-1G	126460-9	GEAR ASSEMBLY	<	1				
011-1H	126460-9	GEAR ASSEMBLY	<	1				
011-1I	126460-9	GEAR ASSEMBLY	<	1				
011-1J	126460-9	GEAR ASSEMBLY	<	1				
011-1K	126460-9	GEAR ASSEMBLY		1				
012	638425-4	AIMANT		1		P22		
013	619263-3	INDUIT		1		P21		
014	638845-2	PORTE CHARBONS		1		P11		
015	194427-5	JEU DE CHARBONS CB-440		1		P9		
016	263032-0	TIGE EN CAOUTCHOUC 4		2		P1		
017	452205-2	COUVERCLE ARRIERE		1		P2		
018	266429-2	VIS 3x16		2		P1		
019	188971-2	JEU DE CARCASSE		1		P15		
C10	263005-3	CHEVILLE CAOUTCHOUC 6		2		P2		
D10		INC. 2						
020	232182-2	RESSORT PLAT		1		P2		
021	689170-4	CONTROLEUR DE TEMPERATURE		1		P1		
022	911013-5	VIS TETE RONDE M3X10		1		P1		
024	424476-1	PROTECTION		1		P1		
A01	251314-2	VIS M4X12		1		P1		
A02A	346317-0	CROCHET		1		A3		
A02B	346449-3	CROCHET		1		P2		
A02C	346449-3	CROCHET		1		P2		
A02D	346317-0	CROCHET		1		A3		
A02E	346317-0	CROCHET		1		A3		
A02F	346449-3	CROCHET		1		P2		
A02G	346317-0	CROCHET		1		A3		
A02H	346449-3	CROCHET		1		P2		
A02I	346317-0	CROCHET		1		A3		
A02J	346449-3	CROCHET		1		P2		
A02K	346317-0	CROCHET		1		A3		
A03	784637-8	EMBOUT DBL (+) 2-45 1P		1		A4		
A04A	141856-3	COFFRET PLASTIQUE CPL		1		A24		
C10	162302-3	CLIP COFFRET		2		A1		
C20	324207-7	AXE BTD140		1		A3		
C30	451749-9	POIGNEE COFFRET		1		A2		
A04C	141856-3	COFFRET PLASTIQUE CPL		1		A24		
C10	162302-3	CLIP COFFRET		2		A1		
C20	324207-7	AXE BTD140		1		A3		
C30	451749-9	POIGNEE COFFRET		1		A2		
A04D	141856-3	COFFRET PLASTIQUE CPL		1		A24		
C10	162302-3	CLIP COFFRET		2		A1		
C20	324207-7	AXE BTD140		1		A3		
C30	451749-9	POIGNEE COFFRET		1		A2		
A04E	821550-0	COFFRET MAKPAC2		1		A28		
C10	453974-8	LOQUET		4		P1		

Position	Référence pièce	Description	Echelle	QTE	N/O	Option 1	Option 2	COMMENTAIRE
A04F	821550-0	COFFRET MAKPAC2		1		A28		
C10	453974-8	LOQUET		4		P1		
A04G	141856-3	COFFRET PLASTIQUE CPL		1		A24		
C10	162302-3	CLIP COFFRET		2		A1		
C20	324207-7	AXE BTD140		1		A3		
C30	451749-9	POIGNEE COFFRET		1		A2		
A04H	141856-3	COFFRET PLASTIQUE CPL		1		A24		
C10	162302-3	CLIP COFFRET		2		A1		
C20	324207-7	AXE BTD140		1		A3		
C30	451749-9	POIGNEE COFFRET		1		A2		
A04I	821550-0	COFFRET MAKPAC2		1		A28		
C10	453974-8	LOQUET		4		P1		
A04J	141856-3	COFFRET PLASTIQUE CPL		1		A24		
C10	162302-3	CLIP COFFRET		2		A1		
C20	324207-7	AXE BTD140		1		A3		
C30	451749-9	POIGNEE COFFRET		1		A2		
A04K	821550-0	COFFRET MAKPAC2		1		A28		
C10	453974-8	LOQUET		4		P1		
A05A	450128-8	BATTERY COVER		1		P1		
A05C	450128-8	BATTERY COVER		1		P1		
A05D	450128-8	BATTERY COVER		2		P1		
A05E	450128-8	BATTERY COVER		1		P1		
A05F	837916-4	MOULAGE MAKPAC BDF343		1		A13		
A05G	450128-8	BATTERY COVER		1		P1		
A05H	450128-8	BATTERY COVER		1		P1		
A05I	450128-8	BATTERY COVER		1		P1		
A05J	450128-8	BATTERY COVER		1		P1		
A05K	450128-8	BATTERY COVER		2		P1		
A06A	***DC18RC	DC18RC FAST CHARGER		1				
A06C	***DC18RC	DC18RC FAST CHARGER		1				
A06D	***DC18RC	DC18RC FAST CHARGER		1				
A06E	***DC18RC	DC18RC FAST CHARGER		1				
A06F	802R19-1	DHP456ZJ INDICATION LABEL		1				
A06G	***DC18RC	DC18RC FAST CHARGER		1				
A06H	***DC18RC	DC18RC FAST CHARGER		1				
A06I	***DC18RC	DC18RC FAST CHARGER		1				
A06J	***DC18RC	DC18RC FAST CHARGER		1				
A06K	***DC18RC	DC18RC FAST CHARGER		1				
A07A	194204-5	ACCU LI-ION BL1830 18V/3.0AH		2	*			
A07C	194513-2	ACCU LI-ION BL1815 18.0V 1.3AH		2				
A07D	194204-5	ACCU LI-ION BL1830 18V/3.0AH		3	*			
A07E	194204-5	ACCU LI-ION BL1830 18V/3.0AH		2	*			
A07F	802R31-1	DHP456ZJ PLASTIC CASE LABEL		2				
A07G	196399-0	BATTERIE BL1840 SET 18V 4A		2	*	A78		
A07H	196460-3	BATTERY BL1820 SET		2				
A07I	196399-0	BATTERIE BL1840 SET 18V 4A		2	*	A78		
A07J	196235-0	BATTERIE BL1815N LIION18V 1,5A		2	*	A39		
A07K	194204-5	ACCU LI-ION BL1830 18V/3.0AH		3	*			

Position	Référence pièce	Description	Echelle	QTE	N/O	Option 1	Option 2	COMMENTAIRE
A07-1A	194204-5	ACCU LI-ION BL1830 18V/3.0AH	O	2				
A07-1D	194204-5	ACCU LI-ION BL1830 18V/3.0AH	O	3				
A07-1E	194204-5	ACCU LI-ION BL1830 18V/3.0AH	O	2				
A07-1G	196399-0	BATTERIE BL1840 SET 18V 4A	O	2		A78		
A07-1I	196399-0	BATTERIE BL1840 SET 18V 4A	O	2		A78		
A07-1J	196235-0	BATTERIE BL1815N LIION18V 1,5A	O	2		A39		
A07-1K	194204-5	ACCU LI-ION BL1830 18V/3.0AH	O	3				
A08A	802R43-4	DHP456RFE PLASTIC CASE LABEL		2				
A08C	802R37-9	DHP456RHE PLASTIC CASE LABEL		2				
A08D	802R48-4	DHP456RFE3 PLASTIC CASE LABEL		2				
A08E	837916-4	MOULAGE MAKPAC BDF343		1		A13		
A08G	802R40-0	DHP456RME PLASTIC CASE LABEL		2				
A08H	802R50-7	DHP456RAE PLASTIC CASE LABEL		2				
A08I	837916-4	MOULAGE MAKPAC BDF343		1		A13		
A08J	803G09-1	DHP456RYE PLASTIC CASE LABEL		2				
A08K	837916-4	MOULAGE MAKPAC BDF343		1		A13		
A09E	802R18-3	DHP456RFJ INDICATION LABEL		1				
A09I	802S39-1	DHP456RMJ INDICATION LABEL		1				
A09K	803B95-2	DHP456RF3J INDICATION LABEL		1				
A10E	802R34-5	DHP456RFJ PLASTIC CASE LABEL		2				
A10I	802S40-6	DHP456RMJ PLASTIC CASE LABEL		2				
A10K	803B96-0	DHP456RF3J PLASTIC CASE LABEL		2				